

# Unterputz-Netzgeräte OTTO und ORBIT

## Installations- und Sicherheitsanweisungen

### LEBENSGEFAHR: Bitte aufmerksam lesen!

#### 1. Einleitung

Lesen Sie diese Bedienungsanleitung vor der Installation vollständig und sorgfältig durch. Die Bedienungsanleitung gehört zu diesem Produkt und enthält wichtige Hinweise zur Inbetriebnahme und Handhabung. Beachten Sie immer alle Sicherheitshinweise. Im Sinne der Klarheit enthält diese Anleitung keine detaillierten Informationen über alle Produkttypen und kann auch nicht jede Installations-, Betriebs- und Wartungsart behandeln. Sollten Sie Fragen haben oder unsicher in Bezug auf die Handhabung des Gerätes sein, fragen Sie einen Fachmann oder informieren Sie sich im Internet unter [www.indexa.de](http://www.indexa.de). Bewahren Sie diese Anleitung sorgfältig auf und geben Sie sie ggf. an Dritte weiter.

#### 2. Bestimmungsgemäße Verwendung

Die Netzgeräte dienen der Versorgung von Niederspannungsverbrauchern innerhalb der Gebäudetechnik.

Dank der kompakten und flachen Bauform passen sie in Anschlusskästen und sogar in eine handelsübliche Unterputzschalterdose. Der Anschluss primär- und sekundärseitig erfolgt über Hebelklemmen (Gehäusetyp OTQ), Schraubklemmen (Gehäusetyp OTF) oder freie Adernenden (Gehäusetyp ORP).

Die Netzgeräte dürfen nur von zugelassenen Fachkräften installiert werden, welche die technischen sowie alle anderen Normen, die sich auf diese Produkte beziehen, kennen. Der ordnungsgemäße Betrieb der Netzgeräte setzt eine korrekte Transportart, eine geeignete Verpackung sowie eine fachgerechte Montage und Installation voraus.

Technische Daten und Umgebungseigenschaften der Netzgeräte sind in Kapitel 5 bzw. auf dem jeweiligen Typenschild angegeben. Die Netzgeräte sind für einen Betrieb mit Einphasen-Wechselstrom geeignet. Sie sind nur für den Einbau und für einen Betrieb in der Überspannungskategorie II (Überspannungskategorie III für Produkte, die der Norm EN60335-1 entsprechen) bestimmt. Sie müssen in ein geeignetes, selbstverlöschendes Gehäuse eingebaut

werden, das der auf dem Typenschild angegebenen Sicherheitsnorm entspricht. Die Benutzung der Produkte ist nur in den auf dem Typenschild angegebenen Umgebungs- und Betriebsbedingungen zugelassen. Beachten Sie auch, dass die Netzgeräte nur für den Einsatz in Höhen bis zu 2000 m bestimmt sind. Auf dem Typenschild werden die Artikelbezeichnung sowie die elektrischen Ein- und Ausgangseigenschaften, die maximale Umgebungstemperatur, die Losnummer und die entsprechenden Sicherheitsnormen aufgeführt. Prüfen Sie vor der Installation die Spannungsfreiheit und dass der Anschluss der Eingangs- und Ausgangsklemme bzw. die Eingangs- und Ausgangskabel den Angaben auf dem Typenschild entsprechen. Durch Kombination oder Zusammenstellung von Apparaten mit CE-Kennzeichnung entsteht nicht zwangsläufig ein "konformes" System. Eine erneute Bewertung zur Einhaltung der Niederspannungsrichtlinie (2014/35/EU) und der EMV-Richtlinie (2014/30/EU) durch den Hersteller des neuen Produkts wird notwendig.

#### 3. Lieferumfang

- OTTO 5/2000, 12/500, 12/1000, 12/1500, 24/500:
  - Netzgerät (Gehäusetyp OTQ) mit Hebelklemmen
- OTTO 6/1000, 9/1000, 15/500:
  - Netzgerät (Gehäusetyp OTF) mit Schraubklemmen
  - Schraubendreher
- ORBIT 12/2000V
  - Netzgerät (Gehäusetyp ORP) mit Ein- und Ausgang über je 80 mm Kabel mit freien Adernenden

#### 4. Sicherheitshinweise

Die folgenden Hinweise dienen Ihrer Sicherheit und Zufriedenheit beim Betrieb des Gerätes.



**Gefahr!** Bei Nichtbeachtung dieser Hinweise werden Leben, Gesundheit und Sachwerte gefährdet.

- Achten Sie auf einen ordnungsgemäßen und fachgerechten Anschluss. Stellen Sie sicher, dass keine einzelnen Drähte bei Anschlussadern abstecken, sich die komplette Ader in der Klemme befindet und die Schrauben bzw. Hebel der Anschlussklemmen fest angezogen sind.
- Im Inneren des Netzgerätes sind gefährliche Spannungen vorhanden. Deshalb darf das Gehäuse nicht geöffnet werden!
- Vor der Inbetriebnahme sollten Sie die Netzspannung, die am Netzgerät angegebene Eingangs- und Ausgangsspannung sowie Polarität, Stromaufnahme und die Leistung des anzuschließenden Gerätes vergleichen. Beides sollte mit den Anforderungen übereinstimmen.
- Überprüfen Sie regelmäßig die mechanische Sicherheit des Gerätes z. B. auf Beschädigung des Gehäuses.
- Vor Spritzwasser und Feuchtigkeit schützen.

- Das Netzgerät darf niemals an eine unbekannte Stromquelle angeschlossen werden.
- Während das Netzgerät gespeist wird, dürfen keinerlei Verbindungen angeschlossen oder angebracht werden.
- Anschlüsse sollten niemals mit nassen Händen durchgeführt werden.
- Die Eingangs- und die Ausgangskabel sowie die Eingangs- und die Ausgangsklemmen dürfen nicht kurzgeschlossen werden.
- Die Eingangs- und Ausgangskabel dürfen weder beschädigt noch gequetscht werden. Beschädigen, öffnen oder durchbohren Sie niemals das Netzgerät.
- Das Netzgerät und die Anschlussleitungen müssen von Kondenswasser und Staub ferngehalten werden.
- Das Netzgerät darf niemals an den folgenden aufgeführten Stellen angebracht werden:
  - Stellen, die nicht ausschließlich dem qualifizierten Fachpersonal zugänglich sind
  - in Räumen und an Orten mit sehr niedrigen Temperaturen, direkter Sonneneinstrahlung
  - in der Nähe von Geräten, die große Temperaturschwankungen verursachen wie z.B. Kühlaggregate, Kühlschränke etc.
  - sehr stark der Feuchtigkeit und dem Kondenswasser ausgelieferte Stellen wie etwa Bäder, Keller, Treibhäuser etc.
  - Stellen, die besonderen Umwelteinflüssen wie etwa Staub, Öl, Chemikalien, Salz und Ähnlichem ausgesetzt sind
  - Stellen, die ständigen Vibrationen oder Stößen unterliegen
  - Orte, die warmen Luftströmen oder Rauch ausgesetzt sind (in der Nähe von Heizungsanlagen oder Kochplatten)
  - im Freien oder im Regen.

## 5. Technische Daten

Eingangsspannung: 230 V ~ AC, 50 Hz

	Ausgang			Gehäuse- typ
	Spannung	Strom	Leistung	
OTTO 5/2000	5 V DC	2 A	5 W	OTQ
OTTO 12/500	12 V DC	0,5 A	6 W	OTQ
OTTO 12/1000	12 V DC	1 A	12 W	OTQ
OTTO 12/1500	12 V DC	1,5 A	18 W	OTQ
OTTO 24/500	24 V DC	0,5 A	12 W	OTQ
OTTO 6/1000	6 V DC	1 A	6 W	OTF
OTTO 9/1000	9 V DC	1 A	9 W	OTF
OTTO 15/800	15 V DC	0,8 A*	12 W*	OTF
ORBIT 12/2000V	12 V DC	2 A	24 W	ORP

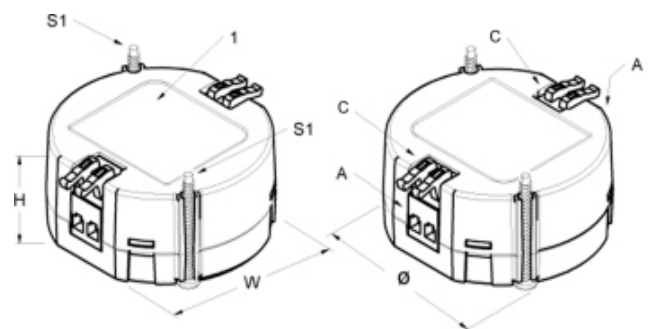
\* kurze Spitzenleistung von 15 W (1 A) für Türöffnerbetrieb von Türsprechanlagen möglich

Schutzart: IP20 (Gehäusetyt OTQ, OTF)

IP65 (Gehäusetyt ORP, ausgenommen Verbindungskabel)

Abmessungen (mm)

**Gehäusetyt OTQ**



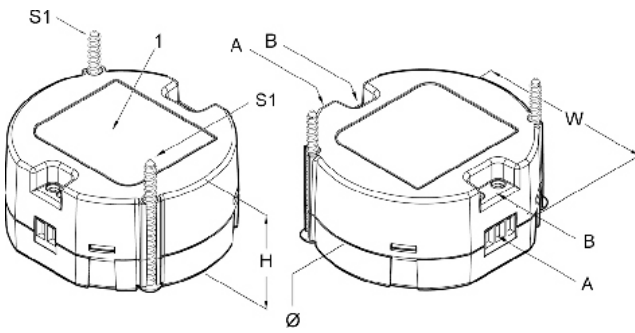
$\varnothing = 54$

$W = 51$

$H = 26$

Befestigungsschraube S1 (nicht im Lieferumfang)  $\varnothing = 2,9$  mm oder M3

## Gehäusotyp OTF



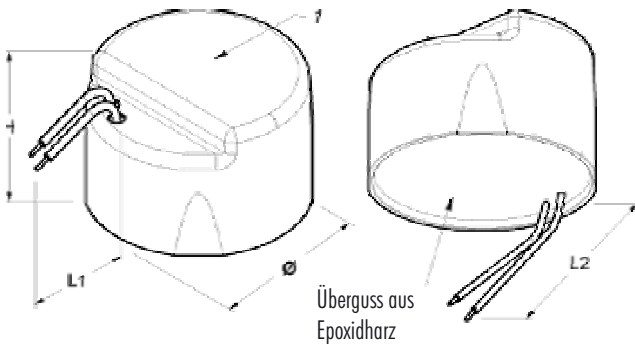
$\varnothing = 54$

$W = 51$

$H = 26$

Befestigungsschraube S1 (nicht im Lieferumfang)  $\varnothing = 2,9$  mm  
oder M3

## Gehäusotyp ORP



$\varnothing = 54$

$H = 32,5$

$L1$  und  $L2$ : 80 mm

## 6. Anschluss

Für die Verbindungen müssen alle am Netzgerät angeschlossenen Kabel und Ableitungen so gewählt werden, dass eine Stromdichte von  $4 \text{ A/mm}^2$  niemals überschritten wird, und es müssen entsprechende Aderendhülsen angebracht werden. Es muss ein Leitungsschutzschalter vorgeschaltet werden, der der Über-spannungskategorie II entspricht (Über-spannungskategorie III für Produkte, die der Norm EN60335-1 entsprechen). Im Eingangsstromkreis empfehlen wir, einen Überspannungsschutz vorzusehen. Um die Charakteristik der Schutzklasse II der Produkte einzuhalten, muss die Mindestluftstrecke von 8 mm zwischen den Primär- und Sekundärleitungen und zwischen den Primärleitungen und umstehenden Metallteilen eingehalten werden.

**Gehäusotyp OTQ:** Stellen Sie sicher, dass der Hebel [C] korrekt geschlossen ist, und dass die Leitungen gut in der Klemme [A] befestigt sind.

**Gehäusotyp OTF:** Stellen Sie sicher, dass die Schrauben [B] der Klemmen ausreichend angezogen sind (Anzugsmoment =  $0,25 \text{ Nm}$ ).

**Gehäusotyp ORP:** Es müssen geeignete Stecker für den elektrischen Betrieb verwendet werden. Bei diesen Netzgeräten, die aus einer nicht trennbaren Anschlussleitung bestehen, kann die Anschlussleitung nicht ersetzt werden. Falls diese Leitung beschädigt wird, muss das komplette Gerät entsorgt werden.

## 7. Pflege

Das Netzgerät ist wartungsfrei, das Gehäuse darf nicht geöffnet werden.

Zum Reinigen dürfen Sie keinerlei Reinigungsmittel verwenden. Ausschließlich mit einem trockenen Tuch abwischen.

## 8. Entsorgung



Die durchgestrichene Mülltonne bedeutet, dass Sie gesetzlich verpflichtet sind, diese Geräte einer vom unsortierten Siedlungsabfall getrennten Erfassung zuzuführen.

Die Entsorgung über die Restmülltonne oder die gelbe Tonne ist untersagt. Sie haben Altbatterien und Altakkumulatoren, die nicht vom Altgerät umschlossen sind, sowie Lampen, die zerstörungsfrei aus dem Altgerät entnommen werden können, vor der Abgabe an einer Erfassungsstelle vom Altgerät zerstörungsfrei zu trennen. Den zuständigen Recyclinghof bzw. die nächste Sammelstelle erfragen Sie bei Ihrer Gemeinde oder unter <https://www.ear-system.de/ear-verzeichnis/sammel-und-ruecknahmestellen>. Außerdem besteht die Möglichkeit der kostenfreien Rücknahme über Ihren Händler. Das Löschen eventuell vorhandener privater Daten vor der Entsorgung obliegt Ihnen als Nutzer.



Indexa GmbH  
Paul-Böhringer-Str. 3  
74229 Oedheim  
Deutschland  
[www.indexa.de](http://www.indexa.de)  
2022/12/06

Änderungen vorbehalten