

Bedienungsanleitung zur Verwendung mit CHOR-E Rauchmelder

Bestimmungsgemäße Verwendung

Die Mini-Zentrale RZ03 bietet die optimale Lösung für eine Brandmeldung im privaten Bereich in Objekten, in denen bis zu 16 Rauch- oder Hitzemelder zu installieren sind.

Diese Anlage vereint die Vorteile von 9V-Rauchmeldern mit vielen Vorteilen einer Brandmeldeanlage:

- Kostengünstig
- Einfache Verdrahtung
- Bedienerfreundlich
- Kompaktes Design
- Eingebaute Sirenen in den Rauchmeldern
- Dauerversorgung über 230 Volt
- Notstromgesichert
- Keine Batterien
- Leitungen werden überwacht

Die RZ03 liefert die 9 V / 12 V DC Spannungsversorgung und die Steuerung für 2 Zonen von jeweils max. 8 CHOR-E Rauchmeldern. Ein integrierter Notstromakku hält die Spannungsversorgung für einen begrenzten Zeitraum bei Netzstromausfall aufrecht. Verschiedene Funktionen können durch Steckbrücken eingestellt werden.

Die RZ03 kann ein Alarmsignal - durch erhöhten Stromverbrauch in der Zone - erkennen, den Alarmstatus optisch und akustisch anzeigen und ein Alarmsignal an ein externes Gerät (z.B. zusätzliche Sirene, Wählgeräte usw.) weitergeben. Ein Relais mit Wechslerkontakt sowie ein Transistorausgang stehen zur Verfügung. Je nach Einstellung kann die RZ03 die Sirene von allen CHOR-E Rauchmelder im Alarmfall ansteuern. Eine Alarmspeicherfunktion ist für jede Zone vorhanden. Die RZ03 zeigt die Unterbrechung oder Überlastung der Zonen sowie die Unterbrechung des Notstromakkus und des Netzstromanschlusses. Jede Zone kann über Tastendruck gesteuert bzw. ausgeschaltet werden. Die Ansteuerung des Relaisausgangs kann über Tastendruck untersagt werden. Durch Drücken der gleichen Taste kann auch die Ansteuerung aller in Rauchmeldern eingebauten Sirenen (außer im alarmauslösenden Melder) bei Alarm quitiert werden. Hierdurch kann der alarmauslösende Melder identifiziert werden (vorausgesetzt, es ist noch Rauch in der Meldekammer des alarmauslösenden Melders, so dass er weiter piepst).

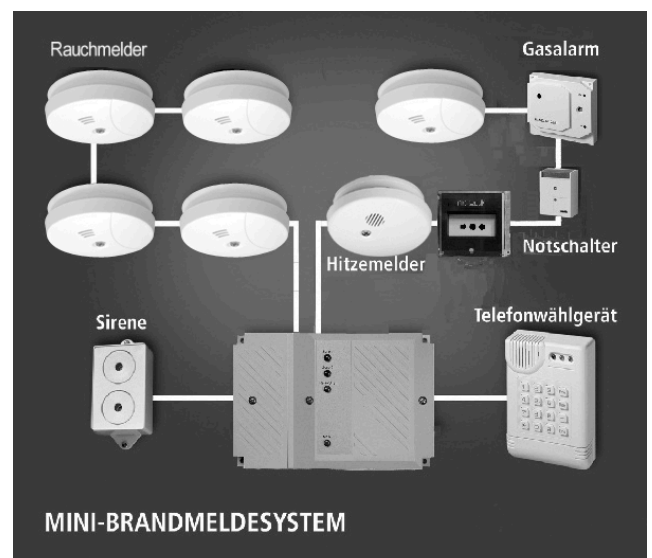
Diese Anlage ist für den Einsatz in privaten Haushalten konzipiert. Sie ist nicht für den gewerblichen oder öffentlichen Bereich geeignet. Die Anlage ist innerhalb einer Wohneinheit zu betreiben. Eine Meldung in einer Wohneinheit darf keinen Alarm innerhalb einer anderen Wohneinheit auslösen. Den Anwendungsbereich für diese Anlage und die Anbringung der Melder entnehmen Sie der DIN EN 14676.

Lieferumfang

- RZ03 Zentrale
- folgende Widerstände befinden sich verpackt im Anschlussfach:
 - 2 St. 22 kOhm (rot/rot/orange)
 - 2 St. 470 Ohm (gelb, violett, braun)
- Notstromakku bereits eingebaut

Optionales Zubehör

- Rauchmelder CHOR-E / 500IDO / 500IDO/R
- Gasalarm GA90, 230 V
- Hitzemelder 500IDT / 500IDT/R
- Druckknopfmelder NT03 oder NT04
- Sirene AS05
- Telefonwählgerät AW04 oder AW205



⚠ Sicherheitshinweise

- Dieses Gerät ist nur vom Fachmann zu installieren. Die Funktion als Alarmzentrale und Stromversorgung für ein Brandwarnsystem sind nur bei fachgerechtem Einbau gegeben. Falls Sie sich bei der Installation, Platzierung und Funktion dieser Anlage nicht sicher sind, fragen Sie einen kompetenten Installateur für Sicherheits- bzw. Brandmeldesysteme. Bitte beachten Sie ebenfalls die Bedienungsanleitung der angeschlossenen Melder und Signalgeber.

- Lesen Sie vor der Inbetriebnahme der Geräte bitte die Anleitung (sowie die Anleitung der Rauchmelder) sorgfältig durch und bewahren Sie diese als Referenz auf. Die Anleitung enthält wichtige Informationen zur Sicherheit, Installation und Bedienung.
- Behandeln Sie die Geräte vorsichtig. Setzen Sie die Geräte keinen Erschütterungen aus und lassen Sie die Geräte nicht fallen.
- Schließen Sie kein offensichtlich beschädigtes Gerät (z.B. Transportschaden) an. Fragen Sie im Zweifelsfall Ihren Kundendienst oder Händler. Reparaturen und Eingriffe an den Geräten dürfen nur von Fachkräften bzw. Ihrem Kundendienst durchgeführt werden. Öffnen Sie nicht die Gehäuse der Geräte.
- Achten Sie darauf, dass die Stromversorgung (230 V, 50 Hz) über eine Steckdose erfolgt, die den gültigen Sicherheitsvorschriften entspricht.
- Öffnen Sie das Gehäuse bzw. verdrahten Sie das System nur bei ausgezogenem Netzstecker.
- Halten Sie die Geräte trocken und verwenden Sie sie nicht in Nassräumen oder in der Nähe von Wasser wie z.B. Spülbecken, Swimmingpool o.ä..
- Vergewissern Sie sich vor sämtlichen Bohrarbeiten, dass sich keine Leitungen an den entsprechenden Stellen in der Wand befinden.
- Prüfen Sie die Komponenten vor der Installation und vergewissern Sie sich, dass die Kabel lang genug für die zu überbrückenden Strecken sind. Achten Sie darauf, dass die Kabel nicht über scharfe Kanten gezogen, gequetscht oder eingeklemmt werden. Verkabelungen nur bei abgezogenem Netzstecker vornehmen.
- Verwenden Sie keine anderen als die von uns empfohlenen Zubehörteile.
- Reinigen Sie die Geräte nur mit einem trockenen oder feuchten Tuch. Ziehen Sie vorher den Stecker aus der Steckdose. Tauchen Sie die Geräte nie ins Wasser ein.
- Lassen Sie keine Kinder mit den Systemkomponenten spielen, und halten Sie Haustiere von den Geräten fern. Verhindern Sie insbesondere, dass irgendwelche Teile von Kindern in den Mund genommen werden.
- Entsorgen Sie Verpackungen, ausgediente Geräte sowie verbrauchte Akkus bitte ordnungsgemäß an den dafür vorgesehenen Sammelstellen. Den zuständigen Recyclinghof bzw. die nächste Sammelstelle erfragen Sie bitte bei Ihrer Kommunalverwaltung. Beachten Sie insbesondere, dass Kunststoffverpackungen und Kleinteile kein Spielzeug für Kinder sind.

Technische Daten

Stromversorgung:	230 Volt
Stromverbrauch:	max. 9 W
Isolationsklasse:	doppelsoliert, Klasse II
Meldelinien:	2 Zonen
Melder:	bis zu 8 Stück Rauchmelder CHOR-E, 500IDO, 500IDO/R oder Hitzemelder 500IDT, 500IDT/R pro Zone
Ausgangsspannung für Meldelinien:	9 V DC (max. 100 mA) oder 12 V DC
Endwiderstand pro Meldelinie:	22 kOhm
Ausgangsspannung für Zusatzgeräte:	12V DC (max. 400 mA)
Sirenenausgang:	Transistor, Schaltung auf Masse (12 V DC, max. 400 mA)
Relaisausgang:	potentialfreier Wechsler, NO/NC, max. 1 A / 24 V DC
Notstromakku:	12 V/ 330 mA (versorgt z.B. 8 Rauchmelder für 24 Std.)
LED Anzeige:	Netzstromversorgung, Alarm Zone 1, Alarm Zone 2, Relais / Sirene
Temperaturbereich:	10° bis +55°C
Luftfeuchtigkeit:	max. 95 %
Farbe:	weiß
Abmessungen:	145 x 98 x 48 mm
Gewicht:	ca. 550 g
Verdrahtung:	abgeschirmte Kabel (üblich: 0,8 mm ø)
erfüllte Normen:	EN 60 950, EN 50 081-1, EN 50 130-4

Platzierung RZ03

Anbringung der Zentrale RZ03 unter Berücksichtigung folgender Kriterien:

- Zugänglichkeit für berechtigtes Personal
- Außerhalb der Reichweite von Kindern und nicht berechtigten Personen
- Das Piepen des Gerätes bei Fehleranzeige soll hörbar sein
- Fester Untergrund (Wand). Vergewissern Sie sich vor sämtlichen Bohrarbeiten, dass sich keine Leitungen an den entsprechenden Stellen in der Wand befinden.
- Netzanschluss mit 230 Volt. Der Netzanschluss sollte möglichst separat abgesichert sein. Auf keinen Fall sollte der Stromanschluss der RZ03 gemeinsam erfolgen mit:
 - Geräten, die durch einen Elektromotor betrieben werden
 - Leuchtstoffröhren
- Montage nicht in der Nähe von Starkstromquellen, Verbrauchern (Mindestabstand 1m) und innerhalb eines elektrischen Verteilerkastens.
- RZ03 ist für Betrieb bei Zimmertemperatur konzipiert.

Verkabelung

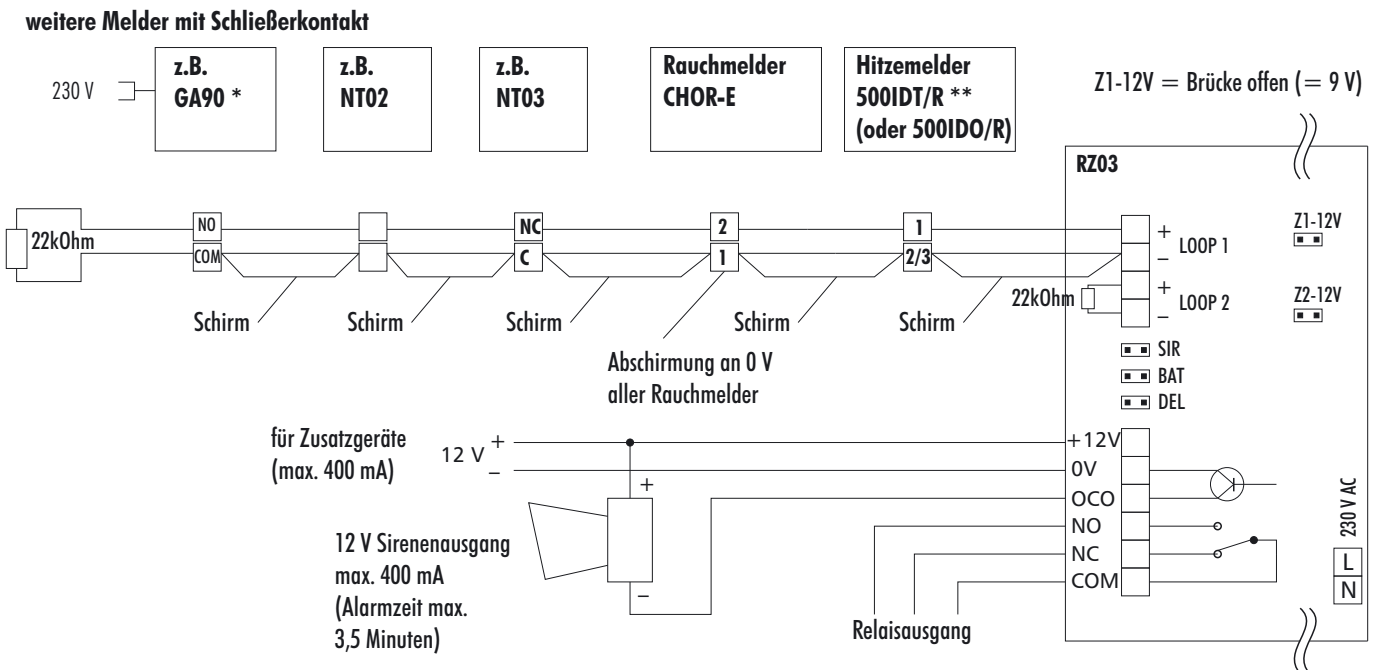
- Gesamtkabellänge max. 120 m. Verwenden Sie abgeschirmtes Kabel mit min 2 verdrehten Adern mit Aderdurchmesser min. 0,8 mm. Die Abschirmung muss an 0 V an der RZ03 sowie an 0 V bei allen Meldern angeschlossen werden.
- Bei Anwendung der Melder 500IDO oder 500IDT sind 4 Adern erforderlich.
- Am Ende der beiden Meldelinien müssen die mitgelieferten 22 kOhm (rot/rot/orange) Widerstände angeschlossen werden.
- Leitungsführung nicht parallel zu stromführenden Leitungen.
- Minimierung der Leitungslänge. Die Gesamtlänge der Verbindungsleitungen ist durch Spannungsverlust (Widerstand der Leitung) begrenzt. Hierzu ist die Installation der Zentrale an einem zentralen Punkt zu empfehlen.

Nur Modell CHOR-E, 500IDO/500IDO7R Rauchmelder oder 500IDT/500IDT/R Hitzemelder können verwendet werden. Maximal 8 Stück pro Linie. Achten Sie auf alle Angaben in der Anleitung der Melder.

Anschlussbeispiele

Beispiel 1:

Allgemeines Beispiel mit einer Linie:

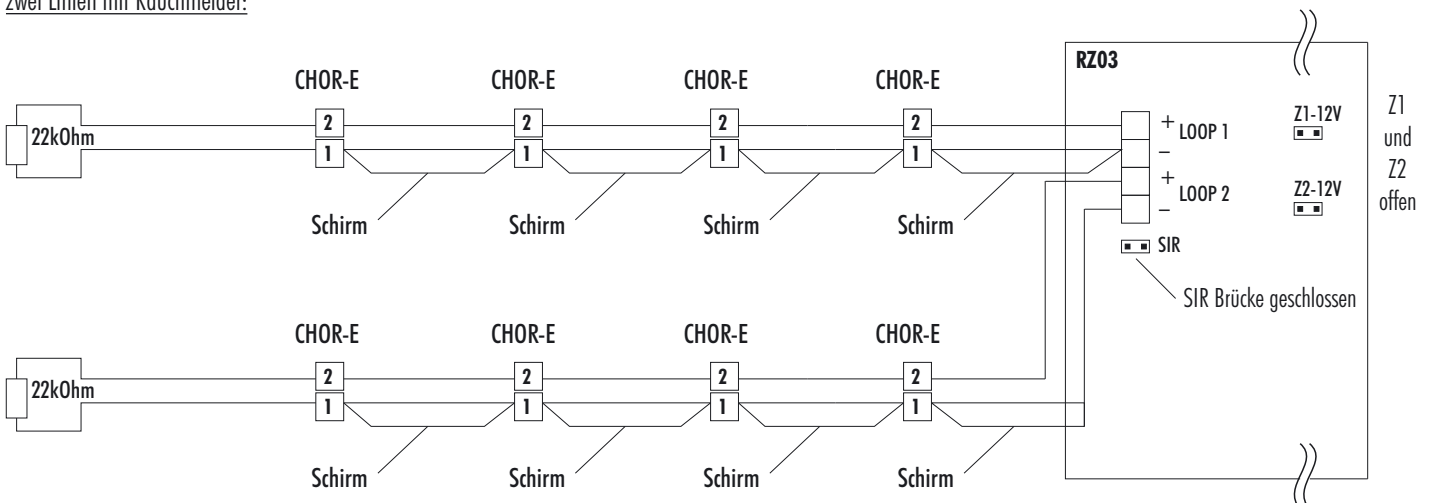


* Sirenen GA90, 500IDT/R, 500IDO/R lösen nur aus, wenn das Gerät selber meldet.

** Sirenen 500IDO/R bzw. 500IDT/R durch das Relaismodul anschließen (für andere Sirenen siehe Anschlussbeispiel 3).

Beispiel 2:

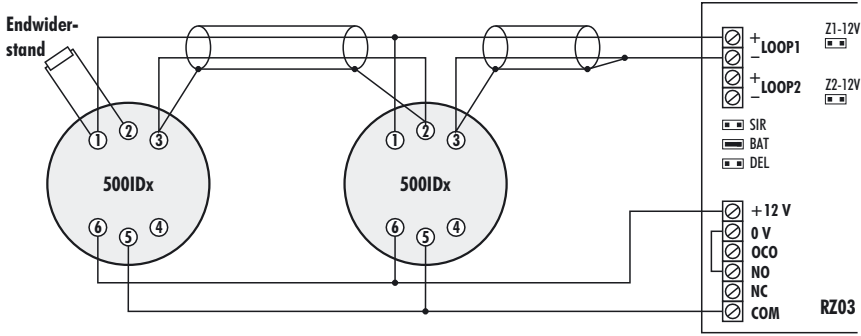
zwei Linien mit Rauchmelder:



Beispiel 3:

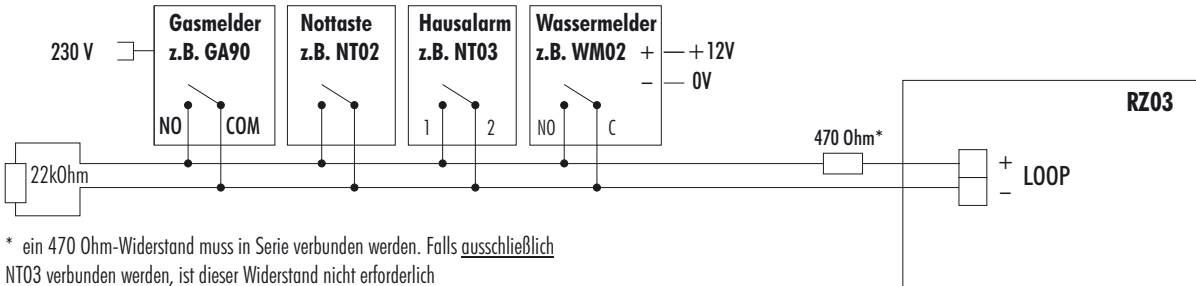
Anschluss zweier Melder an RZ03

Beispiel 3: Im Alarmfall löst die Brandmelde-Anlage beide Sirenen in den Meldern aus



Beispiel 4:

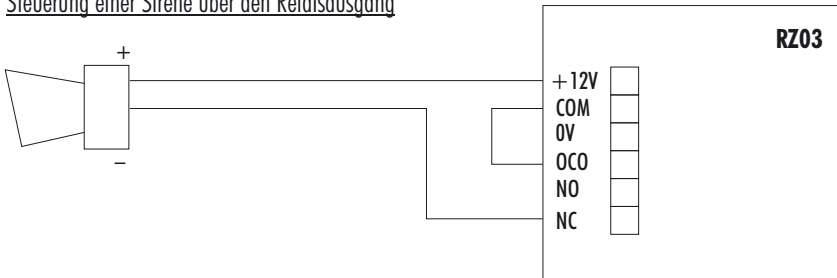
Verbindung von Meldern mit Schließerkontakt auf eine Meldelinie ohne Rauchmelder



* ein 470 Ohm-Widerstand muss in Serie verbunden werden. Falls ausschließlich NT03 verbunden werden, ist dieser Widerstand nicht erforderlich (Vorwiderstand in NT03 bereits integriert).

Beispiel 5:

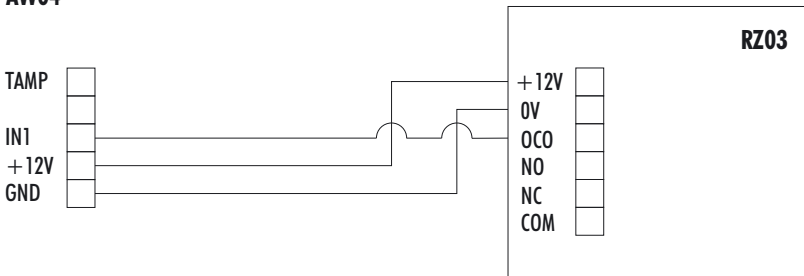
Steuerung einer Sirene über den Relaisausgang



Beispiel 6:

Anschluss von Telefonwählgerät AW04

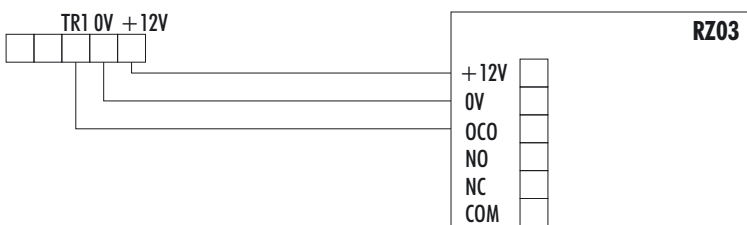
AW04



Hier wird Alarm über IN1 und IN2 geschaltet (alle 4 Telefonnummern werden gewählt).

Beispiel 7:

Anschluss von Wählgeräten AW205 / GSM206



Beschreibung der Anschlüsse

Meldelinien (LOOP 1 und LOOP 2):

- + 9 Volt Differential- Meldelinie
- 0 Volt (Masse) für Melder

(Wichtig: die " + " Anschlüsse von Loop 1 und Loop 2 **nicht** miteinander verbinden und **nicht** mit 0 V verbinden)

Dauerstromversorgung für Zusatzgeräte (notstromgesichert):

- + 12 V 12 Volt DC für Zusatzgeräte (max. 400 mA)
- 0 V Masse für Zusatzgeräte

Sirenenausgang:

- OCO "Open Collector Output": schaltet bis zu 3,5 Minuten auf Masse bei Alarm
(Transistorschaltung: 12 Volt, max. 400 mA)

Relaisausgang:

- COM Relaisausgang Common
- NO Normalerweise Offen (Schließer)
- NC Normalerweise Geschlossen (Öffner)

Beschreibung der Steckbrücken

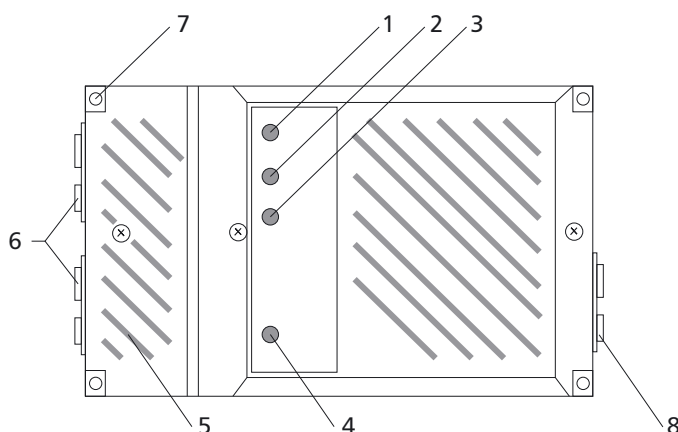
- Brücke geschlossen = pins sind durch die Steckbrücke miteinander verbunden
- Brücke offen = pins sind nicht miteinander verbunden (Steckbrücke auf nur einem pin aufbewahren)

- Z1 - 12 V Stromversorgung Meldelinie 1
Brücke offen: 9 V DC, Brücke geschlossen: 12 V DC (bei CHOR-E bzw. HA05 Melder offen lassen)
- Z2 - 12 V Stromversorgung Meldelinie 2
Brücke offen: 9 V DC, Brücke geschlossen: 12 V DC (bei CHOR-E bzw. HA05 Melder offen lassen)

Hinweis: die Brücken Z1-12 V und Z2-12 V sind nach Entfernung der oberen Gehäuseseite erreichbar, die Werkseinstellung ist offen (= 9 V)

- SIR Ist diese Brücke geschlossen: angenommen die Taste "Relay" ist während des Alarmzustands nicht eingedrückt wird die Spannung beider Zonen von 9 V auf 12 V erhöht. Hierdurch werden die integrierten Sirenen in alle CHOR-E Rauchmelder ausgelöst.
Ist die Brücke offen: die Spannung der Zonen bleibt im Alarmzustand unverändert.
- BAT Aktivierung der Notstromversorgung: Brücke muss bei Betrieb immer geschlossen sein (nach der Installation unbedingt schließen). Wird der RZ03 außer betrieb genommen sollte die Brücke geöffnet werden
- DEL ist die Brücke offen, so wird der RELAY-Ausgang erst mit einer Verzögerung von 45 Sek nach einem Alarm aktiviert. Während dieser Zeit wird nur der interne Alarm aktiviert (Melder sowie OCO-Ausgang). Ist die Brücke geschlossen so wird der RELAY-Ausgang gleichzeitig mit dem OCO-Ausgang aktiviert. der RELAY-Ausgang kann manuell durch Drücken der Taste "RELAY" deaktiviert werden.

Beschreibung



- 1: Zone 1 LED + Taste
- 2: Zone 2 LED + Taste
- 3: Relay/Siren LED + Taste
- 4: Main LED
- 5: Deckel für Anschlussfach
- 6: Kabeleingänge vom System
- 7: Loch für Schraubbefestigung
- 8: Kabeleingang, Netzstromversorgung

Installation / Montage

1. Anschlussfachdeckel abschrauben; für den 230 V-Anschluss das Gehäuse- Vorderteil abschrauben.
2. Verkabelung wie im Beispieldiagramm. Verwenden Sie ein abgeschirmtes Kabel mit mindestens zwei Adern. Es muss ein Abstand von mindestens 10 cm zwischen dem Kabel und sonstigen 230 V stromführenden Kabeln sowie ein Abstand von mindestens 1 m zwischen dem Kabel und elektrischen Geräten eingehalten werden.
3. Am Ende jeder Linie müssen die Adern - und + durch einen 22 kOhm- Widerstand verbunden werden.
4. Wird eine Linie nicht verwendet, so müssen die Klemmen - und + dieser Linie durch einen 22 kOhm- Widerstand miteinander verbunden werden.
5. Für Hinweise zur Anbringung von Rauchmeldern siehe Bedienungsanleitung Rauchmelder. Die Rauchmelder müssen einen Mindestabstand von 1 m zur elektrischen Beleuchtung oder anderen elektrischen Geräten haben
6. Andere Melder mit Schließerkontakten können angeschlossen werden. (Siehe Anschlusschema Beispiele).
7. Der Netzanschluss sollte nur von einem Elektrofachmann ausgeführt werden. Achten Sie darauf das die Leitungen spannungsfrei sind (Strom abschalten).
L = Phase (braun)
N = Neutral (blau)
8. Die Spannungsversorgung jeder Meldelinie kann von 9 V auf 12 V DC umgestellt werden. Sollte 12 V DC benötigt werden bitte die Pins "Z1-12 V" bzw. "Z2-12 V" mit der Brücke verbinden.
9. Deckel wieder schließen, System einschalten und testen (siehe „Funktion und Bedienung“).
10. Nach erfolgreichem Funktionstest: Pins „BAT“ mit der Brücke verbinden, um den Notstromakku anzuschließen.
11. Deckel wieder schließen und erneut testen. Notstromfunktion ist erst nach vollständiger Aufladung des Akkus (mind. 24 Std.) gegeben.

Übersicht der Anzeigen

Zonen LED dunkel:	Normalzustand
Zonen LED blinkt rot:	Auslösung der Zone (Zentrale piepst)
Zonen LED leuchtet rot:	Alarmspeicher (Zone hat ausgelöst)
Zonen LED blinkt gelb:	Fehler in Zone (Zentrale piepst) Stabilisierungszeit der Zone (ohne Piepsen)
Zonen LED leuchtet gelb:	Zone ausgeschaltet
„Main“ LED leuchtet grün:	Zentrale wird von Netzstrom versorgt (normal)
„Main“ LED blinkt grün:	keine Netzstromversorgung
„Main“ LED blinkt grün:	keine Netzstromversorgung und Spannung des Notstromakkus niedrig (Zentrale piepst)
„Main“ LED blinkt gelb/grün:	Spannung des Notstromakkus niedrig oder Notstromakku nicht angeschlossen (Zentrale piepst)
Relay/Siren LED leuchtet gelb:	Relaisausgang sowie mitausgelöste CHOR-E Sirenen ausgeschaltet
Relay/Siren LED dunkel:	Relaisausgang sowie mitausgelöste CHOR-E Sirenen eingeschaltet
Piepston 2x pro Sekunde:	Alarmzustand
Dauerpiepton:	Fehler
Piepston alle 10 Sekunden:	Spannung des Notstromakkus niedrig

Normalzustand

1. Nach Verbindung der BAT-Pins durch die Steckbuchse und dem Anschluss der Netzstromversorgung leuchtet die „Main“ LED grün. Nach dem ersten Stromanschluss kann die Anzeige für niedrige Spannung des Notstromakkus erscheinen (LED "Main" blinkt abwechselnd grün/gelb sowie ertönt ein Piepton alle 10 Sekunden) bis der Notstromakku voll geladen ist.
2. Nachdem Stromanschluss blinken die LEDs ZONE 1 und ZONE 2 ca. 1 Minute lang während die Meldelinien sich stabilisieren. Nach dieser Zeit piepst der RZ03 zweimal und die LEDs ZONE 1 und ZONE 2 werden ausgeschaltet (angenommen alle Melder befinden sich im Ruhezustand und beide Meldelinien sind über den 22 kOhm Widerstand geschlossen) und die Anlage ist betriebsbereit. Während der Stabilisationszeit einer Linie (Zonen LED blinkt gelb) kann auf der Linie kein Alarm ausgelöst werden.
3. Im Ruhezustand soll nur die LED "Mains" grün leuchten und keine andere LED soll anzeigen. Die LED-Anzeigen der Rauchmelder sollten alle 45 Sekunden blinken.

Alarmzustand

Sollte der Stromverbrauch in eine Linie über die Alarmschwelle über einen Zeitraum von 10 Sekunden steigen schaltet der RZ03 auf Alarmzustand. Dieser Zustand wird durch das Blinken der Zone-LED der ausgelösten Linie sowie durch ein Piepton ca. jede Sekunde angezeigt.

Wird ein Alarm durch einen Rauch- oder Hitzemelder ausgelöst so ertönt dessen integrierte Sirene. Ist die Steckbrücke SIR geschlossen so wird die Spannung in beiden Zonen von 9 V auf 12 V erhöht und die integrierten Sirenen in allen CHOR-E Meldern werden ausgelöst.

10 Sekunden nach Ende des Alarmzustands in der Linie wird der Alarmzustand gespeichert. Die Zone-LED leuchtet konstant rot und das Piepsen hört auf.

Während des Alarmzustands schaltet der Ausgang OCO auf Masse und das Relais wird aktiviert (ggf mit Verzögerung je nach Einstellung der Brücke DEL). Der Alarmzustand dauert ca. 3,5 Minuten, danach werden die Meldelinien durch Trennung der Spannung innerhalb 5 Sekunden zurückgesetzt, hierbei werden die CHOR-E Sirenen unterbrochen. Danach werden die Meldelinien stabilisiert, angezeigt durch das gelb/grün Blinken der beiden Zone-LEDs innerhalb 10 Sekunden. Die Wiederbereitschaft wird durch ein Piepton angezeigt. Ist der Stromverbrauch in einer Meldelinie immer noch über der Alarmschwelle so wird der Alarmzustand der RZ03 wieder ausgelöst.

Alarmspeicher löschen

Der Alarmspeicher der ausgelösten Meldelinie (ständig rot leuchtende LED) bleibt bis zur manuellen Quittierung. Durch einmaliges Drücken der Taste wird die Spannungsversorgung zur Linie ausgeschaltet und die Taste leuchtet dauernd gelb. Durch nochmaliges drücken wird die Linie wieder aktiviert und während der nächsten Minute wird die Linie stabilisiert, wird durch gelbes Blinken der LED angezeigt. Die Wiederbereitschaft wird durch ein Piepton angezeigt.

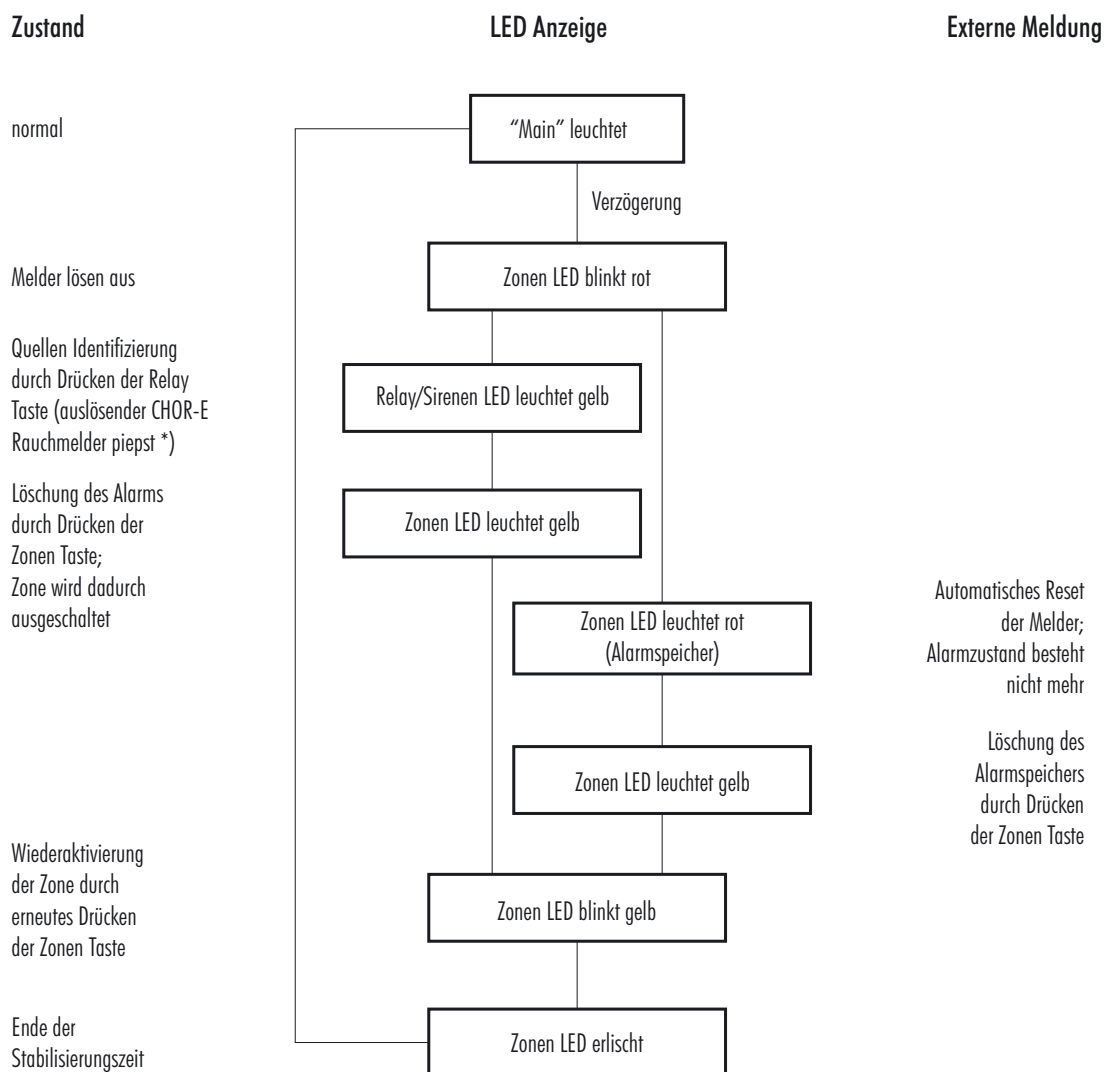
Identifikation der Alarmquelle

Während eines Alarms (bei geschlossener Steckbrücke SIR) können die Sirenen der mitausgelösten CHOR-E Rauchmeldern sowie der Relaisausgang durch drücken der "Relay" Taste deaktiviert werden. Hierbei wird die Betriebsspannung der Zonen auf 9 V zurückgesetzt und nur der Melder der den Alarm ausgelöst hat piept weiter, vorausgesetzt, es befindet sich noch Rauch in der Meldekammer. Dies ist zur Identifikation der Alarmquelle wichtig. Der Sirenenausgang bleibt in dieser Zeit noch aktiviert.

Manuelle Quittierung eines Alarms

Während einer Alarmauslösung kann die entsprechend rot blinkende/leuchtende Taste gedrückt werden. Die LED leuchtet nun gelb und die Zone wird ausgeschaltet. Der Alarmzustand der Relais- und Sirenenausgänge wird dadurch deaktiviert. Ist eine Sirene an diesen Ausgang angeschlossen, ist dies bei der Lokalisierung der Alarmquelle zu berücksichtigen.

Übersicht der Funktionsweise



* ausgelöster CHOR-E Rauchmelder piepst, sofern noch Rauch in der Meldekammer ist

Funktion der Ausgänge

Sie können eine externe Alarmierung entweder an den Relaisausgang oder an den Sirenenausgang (SIR) anschließen. Für den Fall, dass Sie zu Hause sind, und Sie ausschließen möchten, dass im Alarmfall ein Wählgerät oder eine externe Sirene aktiviert werden, steuern Sie diese über den Relaisausgang. Durch Drücken der Taste Relay/Siren können Sie den Ausgang ausschalten. Sind CHOR-E Melder angeschlossen werden die Sirenen der mitausgelösten Melder deaktiviert. Der Sirenenausgang wird generell maximal 3,5 Minuten aktiviert oder so lange, bis die alarmierte Zonen Taste gedrückt wird (manuelle Löschung).

Fehler-Anzeigen

Der RZ03 kann folgende Fehler anzeigen:

- Meldelinie unterbrochen
 - Meldelinie überlastet
 - Spannung des Notstromakku niedrig
 - Ausfall der Netzstromversorgung
1. Eine unterbrochene oder überlastete Meldelinie wird durch ein Dauerpiepton und durch eine gelb blinkende LED der entsprechenden Zone angezeigt. Es besteht keine Speicherfunktion für Fehleranzeigen- die Fehleranzeige erlischt sofort nach Ende der Fehlerursache (die Fehleranzeige ist nicht das gleiche wie die Stabilisierungszeit - hierbei ertönt kein Dauerton). Die ZONE-Fehleranzeige wird auch bei fehlendem Endwiderstand aktiviert.
 2. Eine Anzeige für niedrige Spannung des Notstromakkus wird bei niedriger Akkukapazität, zu hohem internen Widerstand, zu niedrige Spannung, falscher Akku usw. aktiviert. Angezeigt wird dies durch grün/gelb blinkende "Mains" LED und ein kurzer Piepton alle 10 Sekunden. Diese Warnung zeigt ebenfalls einen nicht angeschlossenen Notstromakku an (Steckbrücke BAT ist offen).
 3. Ein Ausfall der Netzstromversorgung wird durch grünes Blinken der "Mains" LED alle 10 Sekunden angezeigt.

Notstromversorgung

Der in der RZ03 eingebaute Nickel-Cadmium-Akku sorgt für den Betrieb bei einem Netzstromausfall. Die Akkus werden bei Verbindung der Brücke über die Pins „BAT“ angeschlossen. Während des Anschlusses an den Netzstrom werden die Akkus im geladenen Zustand gehalten. Sollte der Netzstrom ausfallen, so erlischt die LED Netzanzeige (Main), und die Stromversorgung erfolgt über den Akku.

Die vollgeladene Notstromversorgung hat die Kapazität, um z.B. ein System mit 8 angeschlossenen Rauchmeldern über 24 Std. zu versorgen. Sollte die Notstromversorgung zur Neige gehen, erfolgt eine akustische Batteriewarnung von den angeschlossenen Rauchmeldern (siehe Rauchmelder Anleitung)

Wartung

Wartung der Rauchmelder (siehe auch Rauchmelder Anleitung). Das System sollte einmal im Monat überprüft werden. Beim Drücken der Testtaste an einem Rauchmelder mehr als 10 Sekunden so wird die RZ03 in Alarmzustand gesetzt. Ist der Relaisausgang eingeschaltet (Relay-LED leuchtet nicht), sollten die ggf. angeschlossenen externen Alarmler aktiviert werden. Ist die Sirenenfunktion aktiviert so sollen alle CHOR-E Rauchmelder alarmieren.

Unter normalen Bedingungen sollte der Notstromakku alle 2-3 Jahre ersetzt werden. Bei dauerhaft niedrigen oder höheren Temperaturen kann die Lebenserwartung des Notstromakkus reduziert werden. Während des Netzstromausfalls wird das zur Neige Gehen der Notstromversorgung über die Batteriewarnung des Rauchmelders angezeigt. Sollte im Fall eines Netzstromausfalls bemerkt werden, dass die Anzeige nach kurzer Zeit erscheint, ist dies ein Zeichen dafür, dass die Ladekapazität des Notstromakkus sich reduziert hat und dass eine Erneuerung des Notstromakkus notwendig ist. Der Notstromakku AKKU-RZ03A ist als Ersatzteil unter der Bestell- Nr. 12050 lieferbar.

Entsorgung



Die durchgestrichene Mülltonne bedeutet, dass Sie gesetzlich verpflichtet sind, diese Geräte einer vom unsortierten Siedlungsabfall getrennten Erfassung zuzuführen. Die Entsorgung über die Restmülltonne oder die gelbe Tonne ist untersagt. Sie haben Altbatterien und Altakkumulatoren, die nicht vom Altgerät umschlossen sind, sowie Lampen, die zerstörungsfrei aus dem Altgerät entnommen werden können, vor der Abgabe an einer Erfassungsstelle vom Altgerät zerstörungsfrei zu trennen. Den zuständigen Recyclinghof bzw. die nächste Sammelstelle erfragen Sie bei Ihrer Gemeinde oder unter <https://www.ear-system.de/ear-verzeichnis/sammel-und-ruecknahmestellen>. Außerdem besteht die Möglichkeit der kostenfreien Rücknahme über Ihren Händler. Das Löschen eventuell vorhandener privater Daten vor der Entsorgung obliegt Ihnen als Nutzer.

Indexa GmbH
Paul-Böhringer-Str. 3
74229 Oedheim
Deutschland
www.indexa.de
2023/01/17