

# Herdwächter SGK500-3

## Schnellinstallationsanleitung und Anschlussplan

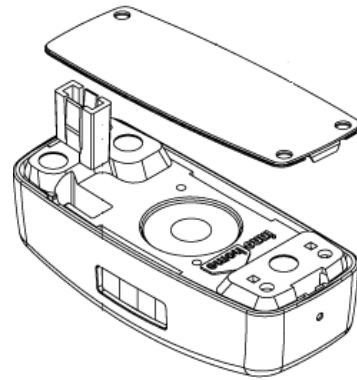
Diese Schnellinstallationsanleitung ist kein Ersatz für die Bedienungsanleitung. Lesen und beachten Sie unbedingt die Bedienungsanleitung, insbesondere die darin enthaltenen Sicherheitshinweise und Angaben zur Installation und zum Betrieb des Herdwächters.

Bei der Installation sollte der Herdwächter Raumtemperatur haben. Die Montagestelle muss sauber und trocken sein.

### Installation der Sensoreinheit

Die Sensoreinheit muss so an der Unterseite der Dunstabzugshaube angebracht werden, dass sie sich möglichst zentral über dem Herd befindet. Wenn die Dunstabzugshaube mit Halogenlampen ausgestattet ist, muss zwischen den Lampen und der Sensoreinheit ein Abstand von mindestens 10 cm eingehalten werden (5 cm bei LED-Lampen). Falls die Sensoreinheit nicht in der Mitte der Dunstabzugshaube angebracht werden kann, ist es besser, sie an einer Seite der Dunstabzugshaube zu befestigen als in einer Ecke. Falls die Sensoreinheit höher als 65 cm über dem Herd angebracht wird, muss ihre Empfindlichkeit manuell geändert werden (siehe Kapitel "Empfindlichkeit manuell ändern" in der Bedienungsanleitung).

Entfernen Sie die Schutzfolie der Magnetplatte, und befestigen Sie die Magnetplatte zusammen mit der Sensoreinheit an der Montagestelle. Um sicherzustellen, dass die Magnetplatte gut haftet, entfernen Sie die Sensoreinheit für einen Moment, und drücken Sie die Magnetplatte fest an. Initialisieren Sie die Sensoreinheit, indem Sie einmal auf die Abdeckung drücken. Entfernen Sie das Batterietrennstück, und bewahren Sie es für eine mögliche spätere Verwendung auf. Setzen Sie die Sensoreinheit wieder auf die Magnetplatte, so dass die beiden Pfeile auf der Sensoreinheit und der Magnetplatte zueinander zeigen und die Sensoreinheit auf der Magnetplatte einrastet, und prüfen Sie, ob die Sensoreinheit gerade aufliegt.



### Installation der Steuereinheit

Die Installation muss von einem qualifizierten Elektriker durchgeführt werden. Beachten Sie die Sicherheitshinweise in der Bedienungsanleitung!

1. Schalten Sie die Netzstromversorgung über den Hauptschalter oder die Sicherung des Herdes ab (alle Phasen).
2. Befestigen Sie die Steuereinheit mit Schrauben an der Wand.
3. Schließen Sie die Steuereinheit über die mitgelieferten Anschlussklemmen an die Herdanschlussleitung an.
4. Stellen Sie sicher, dass alle Schrauben fest angezogen und die Stecker korrekt angeschlossen sind.
5. Schalten Sie den Strom wieder ein. Die Steuereinheit gibt einen Signalton von sich.
7. Warten Sie ca. 20 Sekunden, bis Sie einen zweiten Signalton hören.
8. Schalten Sie eine der Herdplatten ein. Drücken Sie die Abdeckung der Sensoreinheit, bis Sie einen Signalton von der Sensoreinheit hören. Der Herdwächter gibt ein Probe-Alarmsignal aus, und die Stromzufuhr zum Herd wird unterbrochen. Stellen Sie die Stromzufuhr zum Herd wieder her, indem Sie einmal auf die Abdeckung der Sensoreinheit drücken.

