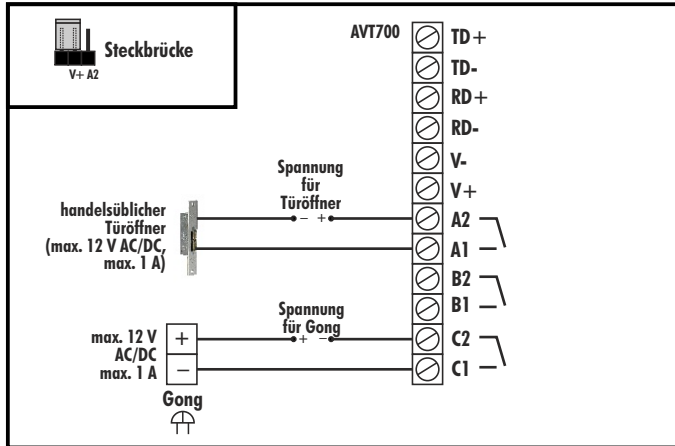


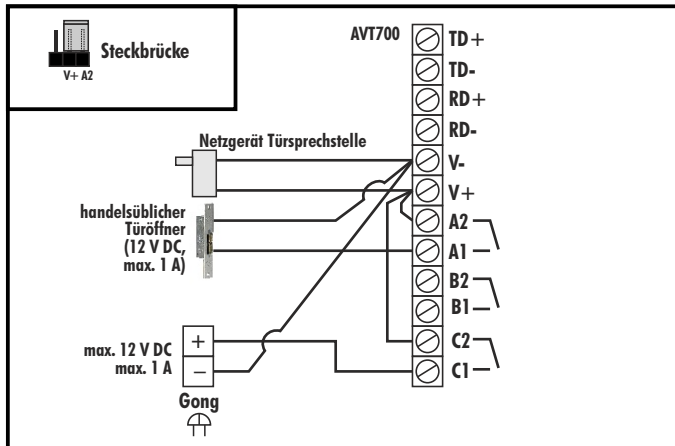
AVT700

Schaltpläne für den Anschluss eines Gongs

Anschluss des ersten Türöffners mit eigener Spannungsversorgung



Anschluss des ersten Türöffners mit Spannungsversorgung über das Netzgerät der Türsprechstelle (12 V, 2 A)



Achtung: Max. Stromaufnahme der Türsprechstelle sind 300 mA. Angeschlossene Türöffner (max. 2) und Gong dürfen insgesamt (inkl. Türsprechstelle) 2 A nicht überschreiten (Alternativ: eigene Spannungsversorgung verwenden, siehe oberes Bild).