

VIDEO- TÜRSPRECHSYSTEM VT200

KURZANLEITUNG ZUR INSTALLATION

Diese Kurzanleitung gehört zur VT200 Türsprechstelle bzw. VT200 Set. Lesen Sie unbedingt die Installationsanleitung, insbesondere die Sicherheitshinweise, und die der Innenstation beiliegende Bedienungsanleitung.

Das System ist jederzeit erweiterbar. Die Beschreibung und Anwendungsmöglichkeiten der Komponenten entnehmen Sie der Installationsanleitung.

1. Lieferumfang Set

Kontrollieren Sie unmittelbar nach dem Auspacken den Lieferumfang auf Vollständigkeit sowie den einwandfreien Zustand der Geräte.

Das Set für das Einfamilienhaus mit einer Ruftaste besteht aus

- 1 x Türsprechstelle (für Unterputz oder Aufputz)
- 1 x Innenstation (Monitor)
- 1 x Systemnetzgerät
- 1 x Benutzertransponderchip (im Türsprechstellengehäuse)

- 2 x Verwaltungstransponder (im Türsprechstellengehäuse)

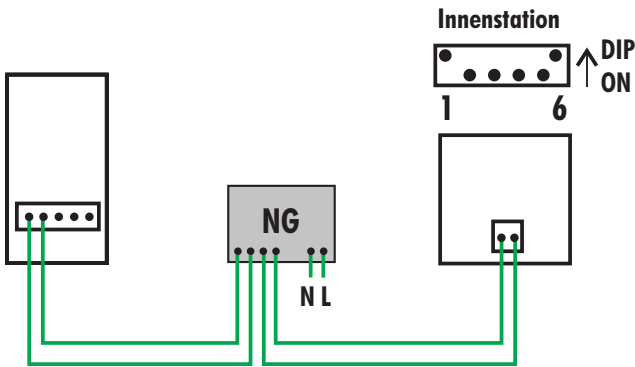
Das Set für das Zweifamilienhaus mit zwei Ruftasten besteht aus

- 1 x Türsprechstelle (für Unterputz oder Aufputz)
- 2 x Innenstation (Monitor)
- 1 x Systemnetzgerät
- 1 x Verteiler 2fach
- 1 x Benutzertransponderchip (im Türsprechstellengehäuse)
- 2 x Verwaltungstransponder (im Türsprechstellengehäuse)

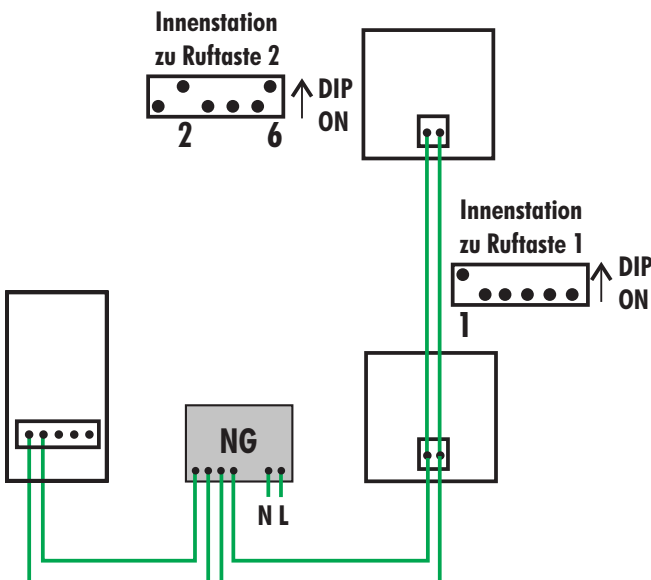
Je nach Set sind die Innenstationen in der Ausführung VT200MB oder VT200MW. Der Komfortmonitor VT200MW hat gegenüber dem Basismonitor VT200MB eine geänderte Bedienoberfläche, einen integrierten Bildspeicher und eine WLAN-Verbindung zur Weiterleitung auf eine Smartphone App.

2. Verdrahtung und DIP-Schalter Einstellung

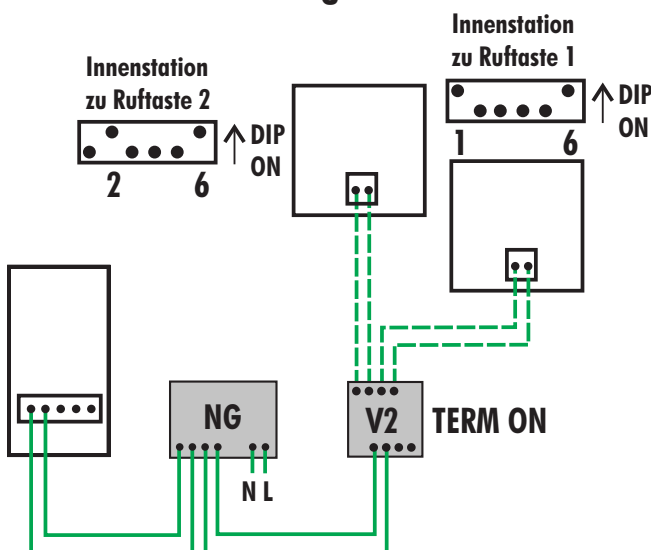
2a) Einfamilienhaus



2b) Zweifamilienhaus Reihenverdrahtung



2c) Zweifamilienhaus Sternverdrahtung



Hinweise zur Verdrahtung

- Verpolungssichere 2-Draht Bus-Technik
- Fernmelde-Installationskabel JY(St)Y, mind. 2 x 2 x 0,8 oder andere verseilte Kabel
- max. 6 Innenstationen parallel "in Reihe"
- Verteiler (2-fach, 4-fach) für Stichleitungen bzw. Abzweigungen verwenden
- Am Ende der Busleitung und auch am Ende jeder Stichleitung muss diese jeweils mit einem Abschlusswiderstand abgeschlossen werden (Monitor = DIP 6 auf ON, Verteiler = Schalter bzw. Steckbrücke TERM auf ON)
- Verdrahtung "in Reihe": Drähte **direkt** am jeweiligen Gerät anschließen
- Stiche oder Abzweigungen ohne Verteiler sind nicht zulässig
- An einem Verteiler dürfen keine Kabel mit offenem Ende angeschlossen werden
- Die Zuordnung der Innenstationen zu dem jeweiligen Ruftaster erfolgt mittels der DIP-Schalter 1-5 an der jeweiligen Innenstation.

2-Draht-Verbindung

Kabelmaterial	Kabeldurchmesser	Maximale Kabellänge vom Netzgerät	
		zur Türsprechstelle	zur Innenstation
I-Y(St)Y	0,8 mm	40 m	60 m
I-Y(St)Y	0,6 mm	30 m	40 m
CAT 5/6/7	0,5 mm	20 m	25 m
AWG24			
YR**	0,8 mm	20 m	25 m

** Wegen ungeschirmter Leitungen können Störungen durch Einstrahlungen nicht vermieden werden.

3. Wichtige Hinweise zu

Innenstationen

- Bis zu 3 Innenstationen können zu jeder Ruftaste zugeordnet werden (über DIP-Schalter, siehe Geräteetikett).
- Für jede Ruftaste wird eine Innenstation als Haupt-Innenstation (Werkseinstellung) definiert.
- Werden **einer** Ruftaste mehrere Innenstation zugeordnet, muss die zweite (und ggf. die dritte) Innenstation als Neben-Innenstation 1 (bzw. Neben-Innenstation 2) eingestellt werden (siehe Kapitel 11). Werden einer Ruftaste mehrere Innenstation als Haupt-Innenstation zugeordnet (Werkseinstellung), wird **keine** Verbindung aufgebaut.
- Eine Innenstation kann ausschließlich **einer** Ruftaste zugeordnet werden.
- Die Komfort-Innenstation VT200MW ist ausschließlich eine Haupt-Innenstation, d.h. sie kann nur einmalig pro Wohnung (Ruftaste) installiert werden.
- Neben-Innenstationen können ausschließlich VT200MB, Art.Nr. 28350, sein.

4. Weiteres Zubehör

- Verteiler VT200V2, Art. Nr. 28361, für 2 Stiche vom Bus
- Verteiler VT200V4, Art. Nr. 28362, für 4 Stiche vom Bus
- Weitere Türsprechstellen (VT200V4 wird benötigt)
- Relaismodul VT200R, Art. Nr. 28363, zur manipulationssicheren Türöffnung
- IP-Gateway VT200IPG, Art. Nr. 28364, als Zusatz zur Innenstation VT200MB, ermöglicht Bildspeicherung, Anschluss von kompatiblen Netzwerkkameras und Rufweiterleitung mit Bild-Darstellung auf Smartphone-App
- Audio-Innenstation VT200L, Art. Nr. 28353, mit Freisprechfunktion, auch als Zusatzgong verwendbar
- Hörer VT200H, Art. Nr. 28352, zum Anschluss an VT200MB
- Tischhalterung für Video-Innenstationen VT200SM1S (schwarz), Art. Nr. 28366
- Transponder-Chip (RFID-Tag) VT200TAG1, Art. Nr. 28365, im Schlüsselanhängerformat zur berührungslosen Aktivierung des Türöffners

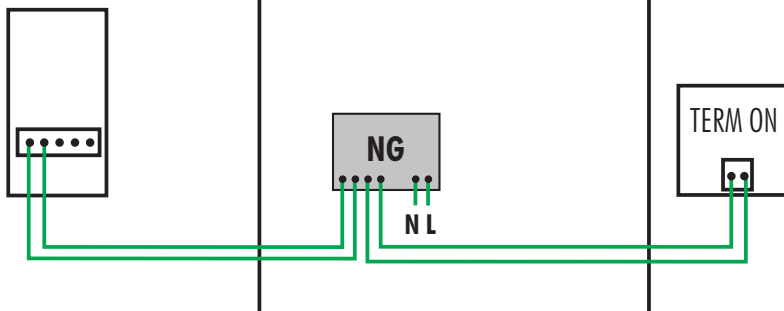
5. Busaufbau

5a: Einfacher Busaufbau

Türsprechstelle

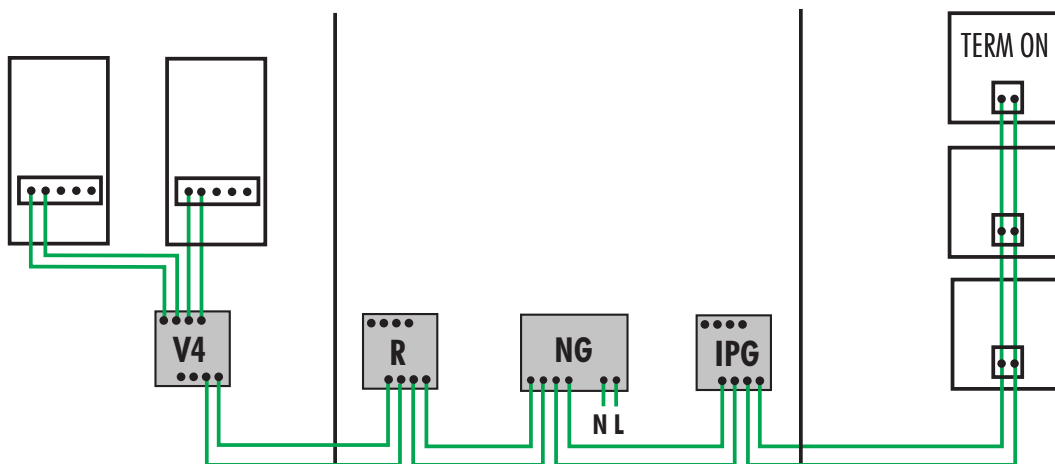
Netzgerät/ Zubehör

Innenstationen



Grundsätzlich gibt es **eine** Busleitung, die durch die verschiedenen Komponenten durchgeschliffen wird (OUT, IN-OUT, IN-OUT...).

5b: Busaufbau mit Zusatzkomponenten und Innenstation in "Reihe"



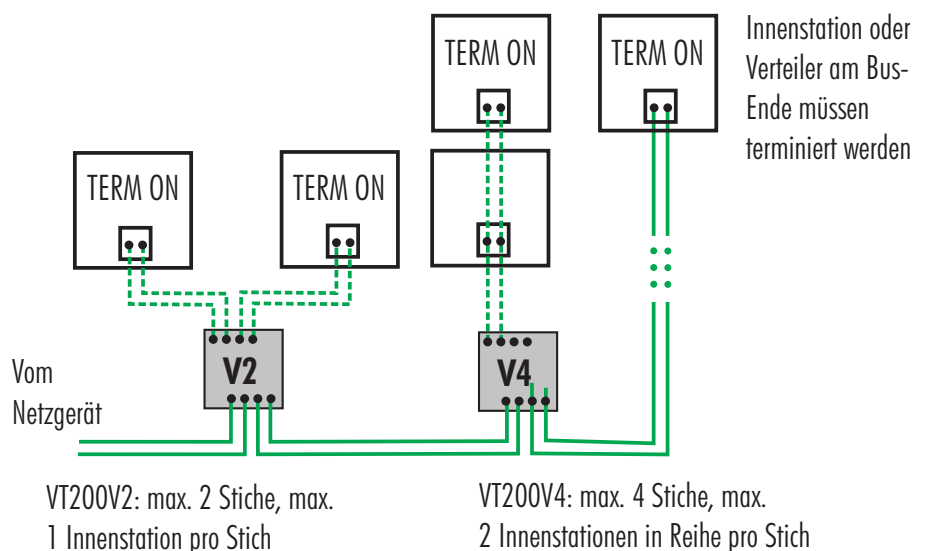
Wird in einem System mehr als eine Türsprechstelle betrieben, muss ein Verteiler VT200V4 eingesetzt werden

Reihenfolge beachten:
VT200R vor VT200NG2
VT200IPG nach VT200NG2

Max. 6 Innenstationen "in Reihe" parallel aufgelegt ohne Stiche (Innenstationen mit Stichen siehe 5c)

5c: Verdrahtung von Innenstationen mit Stichen

- Stiche vom Bus nur über Verteiler
- Ende vom Bus abschließen (einmal, am Monitor oder ggf. am Verteiler)
- Ende von jedem Stich (---) abschließen (am Monitor)
- Unbelegte Stichausgänge der Verteiler werden nicht abgeschlossen

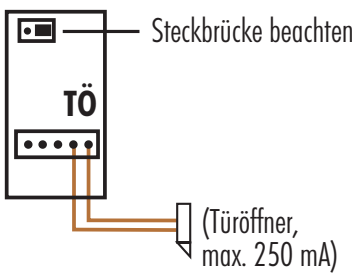


6. Türöffneranschluss

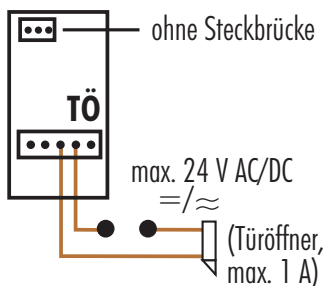
6a) Über Türsprechstelle

- Versorgung aus dem Bus
- 12 V DC, Türöffner mind. 50 Ohm

Messen Sie mit einem Multimeter den Widerstand des Türöffners, er muss **mindestens 50 Ω** betragen. Sollte der Widerstand geringer sein, können Sie den Türöffner nur mit externer Spannungsversorgung ansteuern (siehe unten).

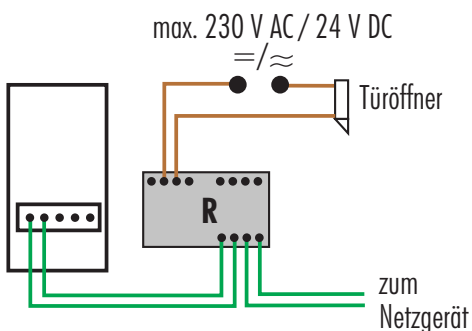


- Externe Versorgung
- Potentialfreier Kontakt

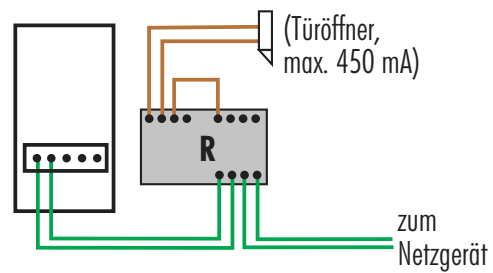


6b) Über Relaismodul VT200R (manipulationssicher)

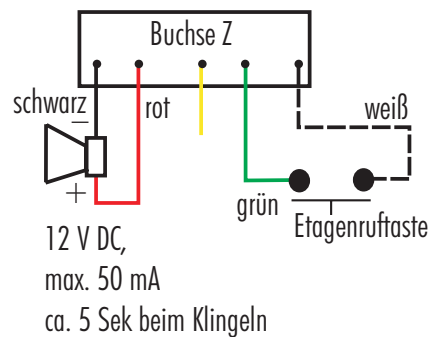
- Potentialfreies Relais (max. 6 A)
- Externe Versorgung



- Versorgung über Bus
- 12 V, Türöffner mind. 30 Ohm

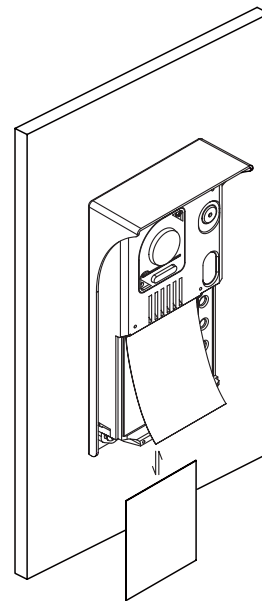
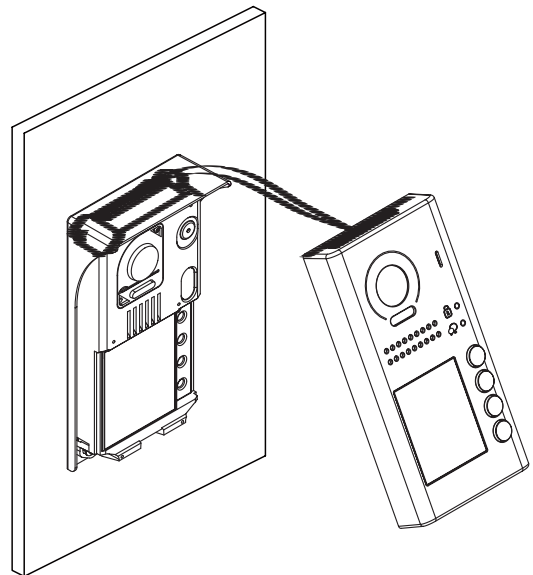
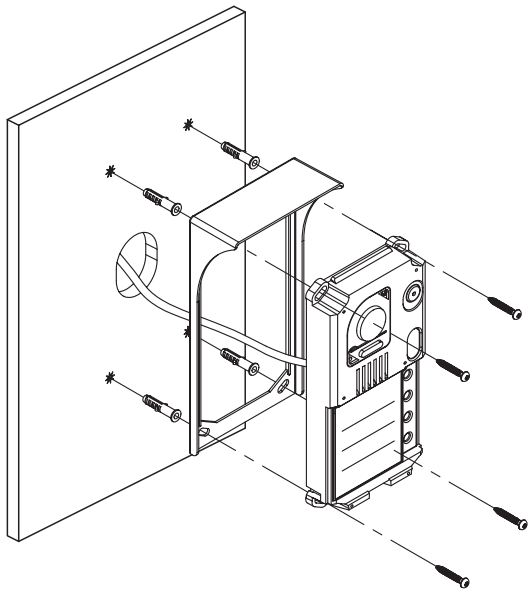


7. Zusatzsummer und Anschluss der Etagenruftaste an Innenstation

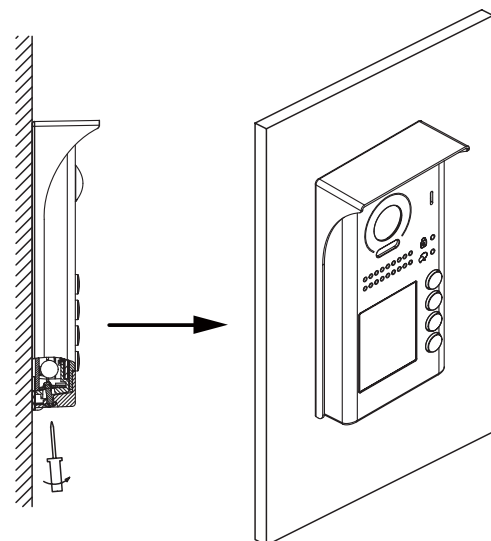


8. Montage Aufputztürsprech- stelle VT200TA

- Montagehöhe: empfohlen 150 cm, mind. 140 cm (Kameramitte)
- Stellen Sie sicher, dass Sie 50 cm Kabel für den Anschluss zur Verfügung haben.



Vergewissern Sie sich, dass keine Feuchtigkeit hinter das Gehäuse gelangen kann (seitliche und obere Kanten abdichten). Die untere Seite nicht abdichten, um eventuelle Kondensfeuchtigkeit entweichen zu lassen.



9. Montage Unterputz- türsprechstelle VT200TU

- Montagehöhe: empfohlen 150 cm, mind. 140 cm (Kameramitte)
- Außenmaße Unterputzkasten: 104 x 208 x 42 mm
- Stellen Sie sicher, dass Sie 50 cm Kabel für den Anschluss zur Verfügung haben.

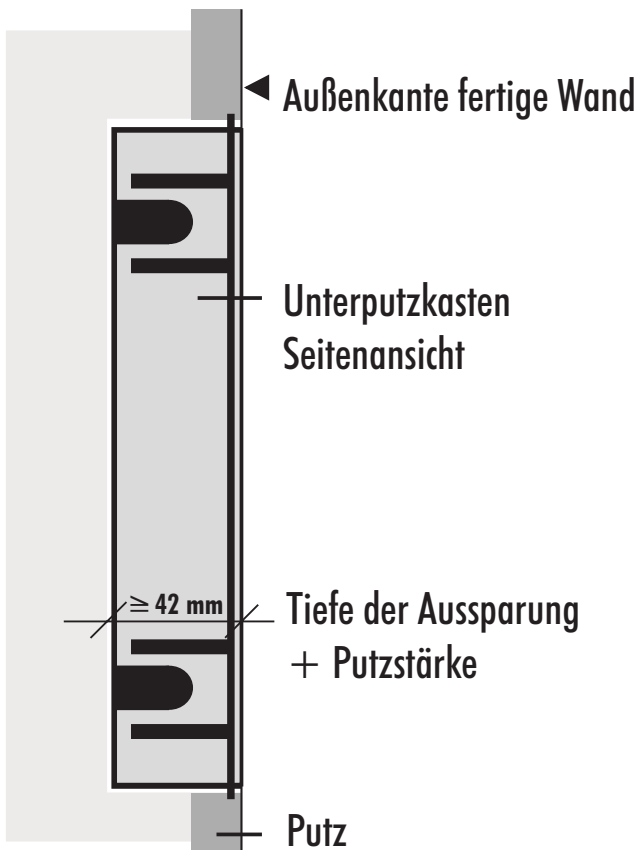
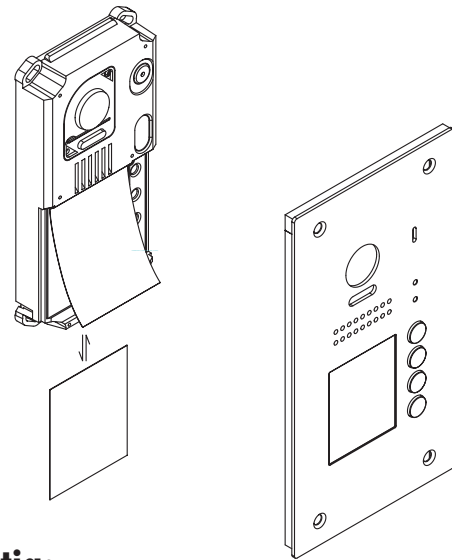
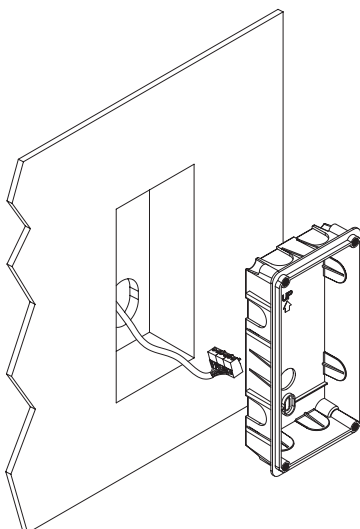
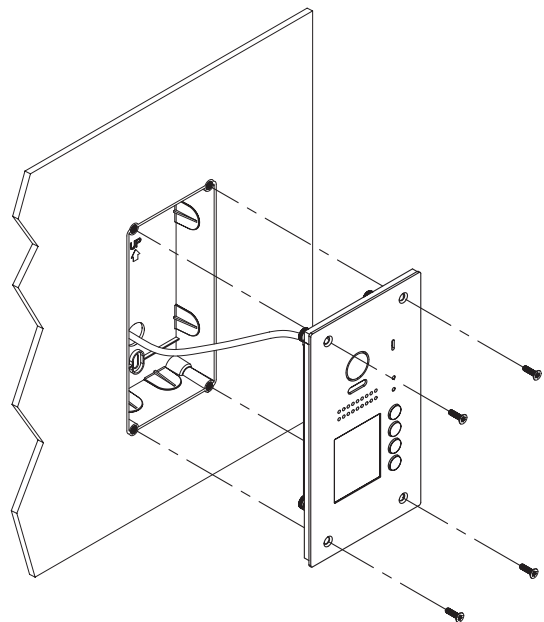


Abb. Einbausituation

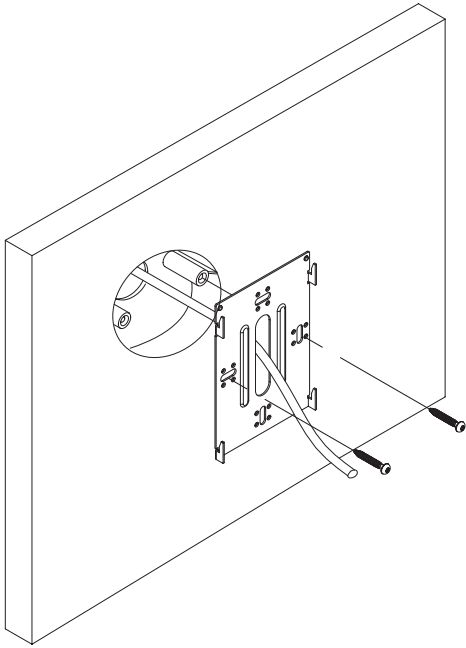


Wichtig:
Diffusionsdichte Montage unbedingt erforderlich: Um die Bildung von Kondenswasser zu verhindern, müssen alle bauseits erstellten Öffnungen am Unterputzkasten abgedichtet werden.

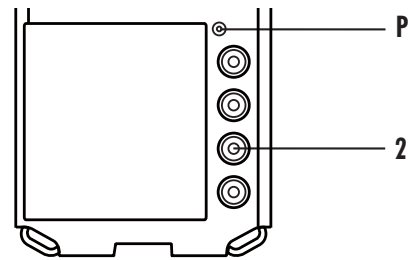


10. Montage Innenstation

- Stellen Sie sicher, dass Sie 50 cm Kabel für den Anschluss zur Verfügung haben.







- Die Einstellung wird an der Türsprechstelle vorgenommen (ohne Abdeckung).
- Drücken Sie viermal die Taste P.
- Für Weitwinkel drücken Sie einmal die Taste 2.
- Für den linken Kameraausschnitt drücken Sie zweimal die Taste 2.
- Für den mittleren Kameraausschnitt drücken Sie dreimal die Taste 2.
- Für den rechten Kameraausschnitt drücken Sie viermal die Taste 2.



11. Wichtige Einstellungen

11a) VT200MB als Neben-Innenstation einstellen

- Nur erforderlich für zweite bzw. dritte Innenstation **einer** Ruftaste (Wohnung).
- Innenstation durch Drücken auf das Display einschalten.
- Einstellungstaste  drücken.
- Mind. 4 Sekunden lang die Türöffnertaste  drücken.
- Für die erste Neben-Innenstation, 8001 eingeben und auf ✓ drücken.
- Für die zweite Neben-Innenstation, 8002 eingeben und auf ✓ drücken.
- Um das Menü zu verlassen,  drücken
- Zum Beenden  drücken.

11b) Kameraausschnitt

- Es gibt vier verschiedene Kameraausschnitte: Weitwinkel 170°, links 110°, Mitte 110°, rechts 110°.