

Eingangs- und Ausgangseinheit VT100EA2

Hinweis: Die vorliegende Anleitung ist nur eine Zusatzanleitung. Bitte beachten Sie unbedingt die der Türstation beiliegende Installations- und Bedienungsanleitung oder finden diese unter www.indexa.de/downloads/bedienungsanleitungen.

Achtung Verwechslungsgefahr mit VT100EA3, da bauähnlich. Beachten Sie bitte die dem jeweiligen Bauteil beiliegende Anleitung oder finden diese oben genanntem Link.

1. Bestimmungsgemäße Verwendung

Eine oder mehrere Eingangs- und Ausgangseinheiten **VT100EA2** können an einer beliebigen Stelle der BUS-Leitung angeschlossen werden. Verschiedene Funktionen sind durch eine VT100EA2 möglich: Etagenruf / Türöffner-Funktion durch einen angeschlossenen Schwachstromtaster/ Ansteuerung des potentialfreien Wechselschaltkontaktes. In der Eingangs- und Ausgangseinheit VT100EA2 kann der potentialfreie Wechselschaltkontakt als Puls oder als Kippschalter (AN / AUS / AN / AUS...) angesteuert werden, um z.B. ein Gartentor zu öffnen oder ein Licht ein- bzw. auszuschalten.

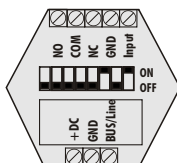
2. Lieferumfang

- 1 x Eingangs- und Ausgangseinheit VT100EA2
- 1 x Bedienungsanleitung

3. Technische Daten

Betriebsspannung	15 V DC (über Systemnetzgerät)
Stromaufnahme	max. 35 mA
Belastbarkeit des Wechslerkontaktes:	24 V AC/DC, max. 5 A
Kontaktwiderstand	< 20 Ohm
max. Widerstandswert der externen Taste	20 Ohm
Ansteuerung	als Puls oder als Kippschalter
Anwendung	im Innenbereich
Adressierungsbereich	0 bis 3
Anschluss	Schraubklemmen
Abmessungen (mm)	50 x 43 x 18

4. Ausstattung



VT100EA2

5. Platzierung und Montage

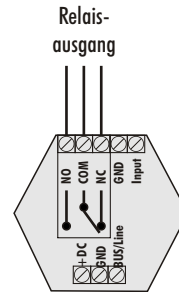
Ein VT100EA2 kann an einer beliebigen Stelle der BUS-Leitung angeschlossen und in einer handelsüblichen Unterputzdose (Geräte-, Kaiser-Dose) montiert werden.

6. Anschlüsse

Es kann nur eine der beiden folgenden Anschlussmöglichkeiten an einem VT100EA2 und in einem System vorgenommen werden:

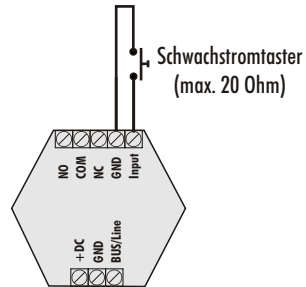
Entweder:

Anschluss am potentialfreien Wechselschaltkontakt (an NO/COM/NC):

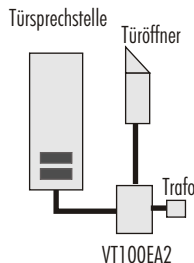


Oder:

Anschluss eines Schwachstromtasters



Alternativ zu dem direkten Anschluss an der Türsprechstelle kann die Verkabelung des Türöffners manipulationssicher vom Innenbereich erfolgen (siehe Kapitel 15.5. der Hauptanleitung). Durch den potentialfreien Relaiskontakt kann eine Türöffnerspannung bis 24 V AC/DC, max. 5 A geschaltet werden.




7. Einstellung

Die Eingangs- und Ausgangseinheit **VT100EA2** kann für die Adressen 0-3 verwendet werden.

Einstellung je nach Funktion

Nur eine der folgenden fünf Funktionssmöglichkeiten 1 bis 5 kann pro System verwendet werden (siehe Tabelle).

Einstellung des potentialfreien Wechselschaltkontaktes in der VT100EA2 als Zusatzfaktor:

- 1 Schaltung durch die Steuertaste ("F2" bzw. \circ - max. 1 VT100EA2 pro System)** von wählbaren Innenstationen über den BUS, z. B. Licht, Garage, Etagentür etc.
- 2 Schaltung durch Drücken einer Ruftaste ("Rufschaltrelais" - max. 1 VT100EA2 pro externe Adresse)** über den BUS; Zum Ansteuern von externen Läutewerken, anderen externen Systemen (KNX, etc.) oder Ansteuerung von "Lichtruf"-Signalen als weiterer Signalgeber. Eine nicht benötigte Ruftaste kann als Lichttaste über ein bauseitiges Treppenlichtrelais verwendet werden (Steuerspannung Schwachstrom).
- 3 Schaltung durch die Türöffnertaste  der Innenstationen über den BUS (max. 1 VT100EA2 pro**

System); zum Ansteuern eines an der VT100EA2 angeschlossenen Türöffners, z. B. zur manipulations sicheren Ansteuerung eines Türöffners.

Einstellung des an der VT100EA2 angeschlossenen Schwachstromtasters (max. 20 Ohm):

- 4 mit "Türöffner"-Funktion (max. 1 VT100EA2 pro System)**: zum Ansteuern des an der Türsprechstelle angeschlossenen Türöffners über den BUS (dieser Taster kann also zusätzlich zu der Türöffnertaste der Innenstationen die Tür öffnen)
- 5 mit "Etagenruf"-Funktion (max. 1 VT100EA2 pro externe Adresse)**: zum Erzeugen eines Etagenrufes, wodurch eine Innenstationsadresse über den BUS gerufen wird.
Hinweis:

An den Innenstationen VT1007M2, VT100H1 und VT1004M2 kann alternativ direkt an den Klemmen der Innenstation ("RING" und "DC"(Masse/GND) - ein Schwachstromtaster angeschlossen werden.

8. Entsorgung



Sie dürfen Verpackungsmaterial oder Geräte nicht im Hausmüll entsorgen, führen Sie sie der Wiederverwertung zu. Den zuständigen Recyclinghof bzw. die nächste Sammelstelle erfragen Sie bei Ihrer Gemeinde.

VT100EA2: Fünf Funktionssmöglichkeiten 1 bis 5

Nur für EA2 verwendbar

Hinweise: Nur eine der fünf Funktionssmöglichkeiten kann pro System verwendet werden. Nur ein VT100EA2 pro System möglich.

1 Wechselschaltkontakt geschaltet durch Steuertaste ("F2" bzw. \circ) der Innenstation(en)	Welche Innenstation soll Wechselkontakt schalten		DIP-Schalter an der VT100EA2							
			1	2	3	4	5	6	7	8
	Innenstation mit Externer Adresse 1		OFF	OFF	OFF	ON	OFF	OFF	OFF	OFF
	Innenstation mit Externer Adresse 2		OFF	OFF	ON	OFF	OFF	OFF	OFF	OFF
	Innenstation mit Externer Adresse 3		OFF	OFF	ON	ON	OFF	OFF	OFF	OFF
	alle Innenstationen		OFF	OFF	OFF	OFF	OFF	OFF	OFF	OFF
	Arbeitsmodus des Wechselschaltkontaktes									
	Puls (monostabil)									OFF
	Kippschalter (AN/AUS/ANbistabil)									ON

9. BUS- und Stromanschluss (ohne Videoanschluss; Beispiel mit VT100H1-Anschluss)

Anschluss-Beispiel mit drei Innenstationen und Eingangs- und Ausgangseinheit

Die Gesamtlänge des Kabels zwischen Innenstation VT100H1 und der Türsprechstelle bei einer typischen Verlegung entsprechend des folgenden Beispielschlusses ist abhängig vom Kabeldurchmesser:

max. 300 m Gesamtlänge: Ader-Durchmesser 0,6 bis 0,8 mm (Installationskabel 0,8 mm: I-Y(Si) Y4x2x0,8 (Fernmeldekabel);
Ader UTP Cat. 5e/6 mind. AWG22

über 300 m Gesamtlänge: Ader-Querschnitt > 1,0 mm² (NYM3x1,5)

Hinweise

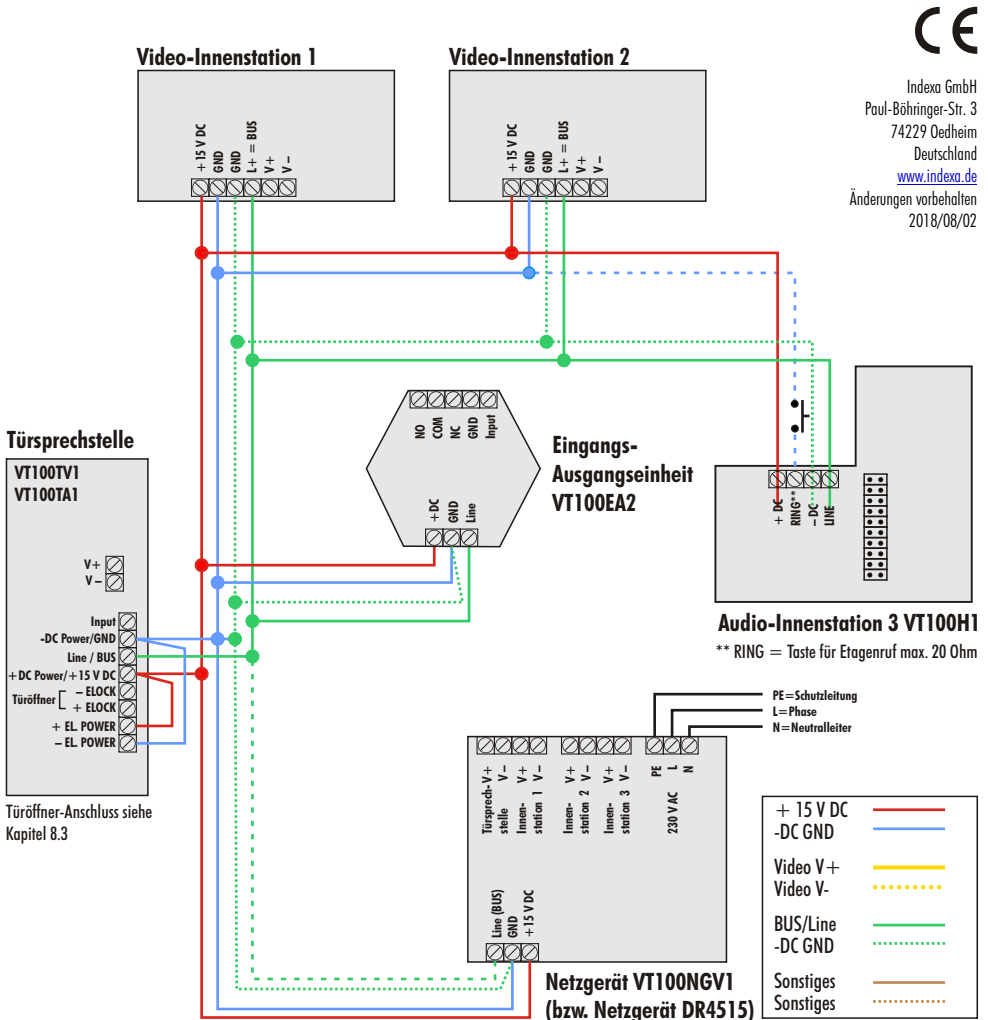
Beachten Sie bei **allen verwendeten Bauteilen** die Einstellung

- o aller DIP-Schalter und
- o der Steckbrücken (Jumper)

Die genauen Erklärungen finden Sie in Kapitel 9 in den "Einstellungen" der jeweiligen Komponente.

Spezieller Hinweis zu diesem Beispiel:

- o BUS-Terminierung: Audio-Innenstation 3 (längste Kabelverbindung zur Türsprechstelle) muss terminiert werden.



Indexa GmbH
Paul-Böhlinger-Str. 3
74229 Oedheim
Deutschland
www.indexa.de
Änderungen vorbehalten
2018/08/02