

Relaismodul IP220R

Bedienungsanleitung

Das Relaismodul IP220R ist ein optionales Zubehör für die Türsprechstellen IP220TA und IP220TU. Es dient zur manipulationssicheren Türöffnung über Türöffner 1 oder Türöffner 2. An jedes Relaismodul kann nur ein Türöffner angeschlossen werden. Die Spannungsversorgung des IP220R erfolgt über einen PoE-Switch oder ein 12 V DC Netzgerät.

- Bei Verwendung eines PoE-Switches darf kein Netzgerät zur Versorgung des Relaismoduls angeschlossen werden.
- Bei Verwendung eines 12 V DC Netzgerätes zur Versorgung des Relaismoduls, muss das Relaismodul per Netzkabel mit einem Router/Switch (ohne PoE) verbunden werden.

Auf neue Firmware-Version aktualisieren

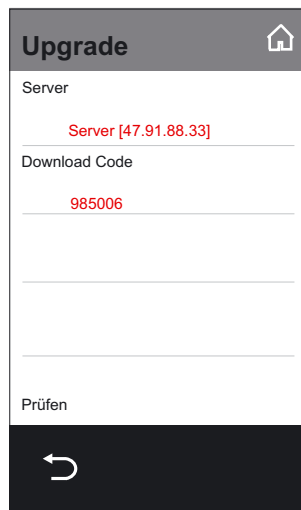
Vor Inbetriebnahme des Relais müssen die Türstationen und die Innenstationen des Systems auf die neueste Firmware-Version aktualisiert werden.

Für den Download und das Speichern der Firmware-Datei muss eine microSD-Karte eingesetzt werden (in der Türsprechstelle ist diese werkseitig bereits eingesetzt).

Achtung: Nach den Upgrades sind die Geräte wieder auf Werkseinstellungen zurückgesetzt und die Einstellungen (Passwörter, Name, Adressierung usw.) müssen neu vorgenommen werden. Um dies zu vermeiden, können Sie über die Backup-Funktion die Konfiguration von Türsprechstelle und Innenstation am jeweiligen Gerät vor dem Upgrade speichern und danach wieder einspielen.

Bitte führen Sie das Upgrade nach Anschluss der Türsprechstelle bei bestehender Internetverbindung im Errichtermenü über [Einstellungen - Upgrade] durch.

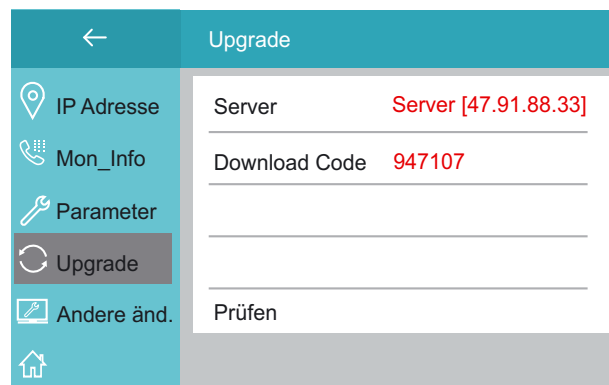
- Geben Sie hierzu Folgendes ein:
Server 47.91.88.33
Download Code: 985006
(alternativ: 985098)



- Tippen Sie dann auf "Prüfen".
- Wenn das Upgrade gefunden wurde, tippen Sie auf "Installieren". Die Installation dauert einige Minuten. Nach erfolgreichem Upgrade startet die Türsprechstelle neu.

Bitte führen Sie das Upgrade nach Anschluss des Monitors bei bestehender Internetverbindung über [Einstellungen - Errichter - Upgrade] durch.

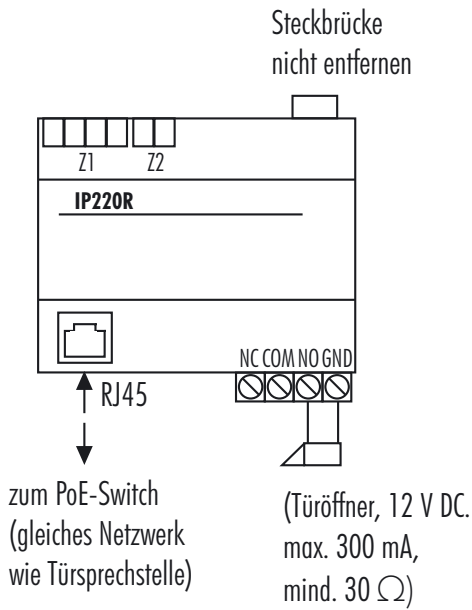
- Geben Sie hierzu Folgendes ein:
Server 47.91.88.33
Download Code: 947107



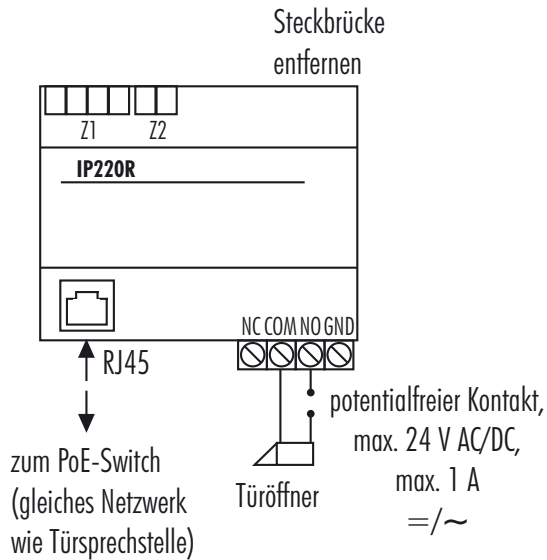
- Tippen Sie dann auf "Prüfen".
- Sobald das Upgrade gefunden wurde, tippen Sie auf "Installieren". Die Installation dauert einige Minuten. Nach erfolgreichem Upgrade ("Install. Erfolg" wird angezeigt) startet der Monitor automatisch neu.

Anschlussmöglichkeiten

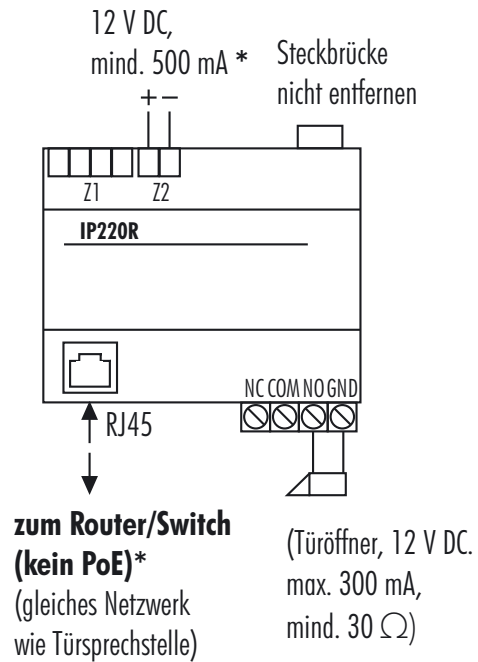
1. Versorgung von Relaismodul und Türöffner über PoE



2. Versorgung von Relaismodul über PoE, jedoch externe Versorgung des Türöffners

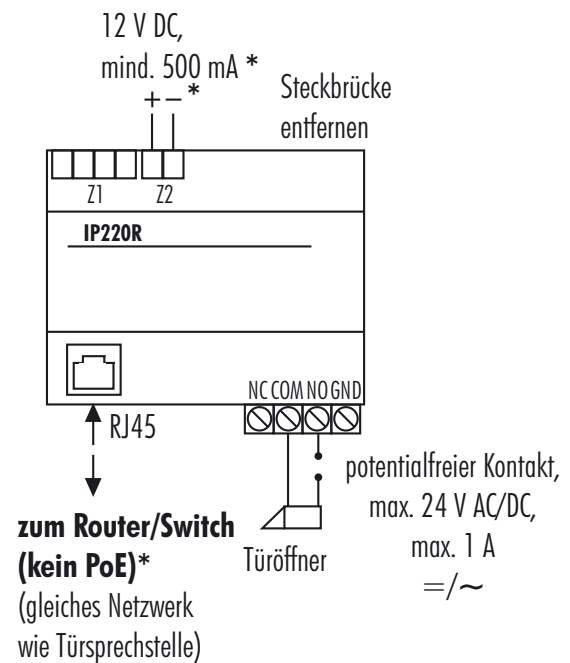


3. Versorgung von Relaismodul und Türöffner über Netzgerät



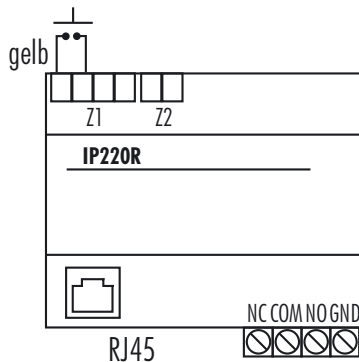
* Das Relaismodul darf bei Anschluss eines Netzgerätes nie gleichzeitig über PoE versorgt werden.

4. Versorgung von Relaismodul über Netzgerät, jedoch externe Versorgung des Türöffners



* Das Relaismodul darf bei Anschluss eines Netzgerätes nie gleichzeitig über PoE versorgt werden.

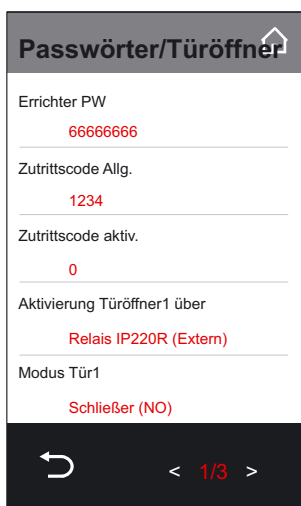
Anschluss eines optionalen Tasters zum Türöffnen:



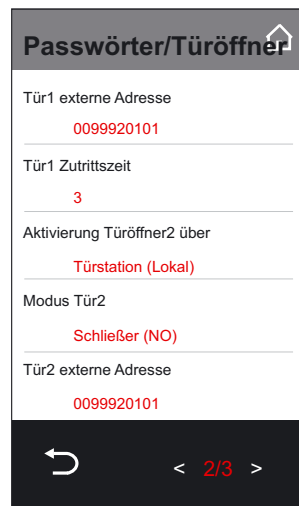
(für alle Anschlussmöglichkeiten gleich)

Inbetriebnahme und Einstellungen über IP220TA/TU

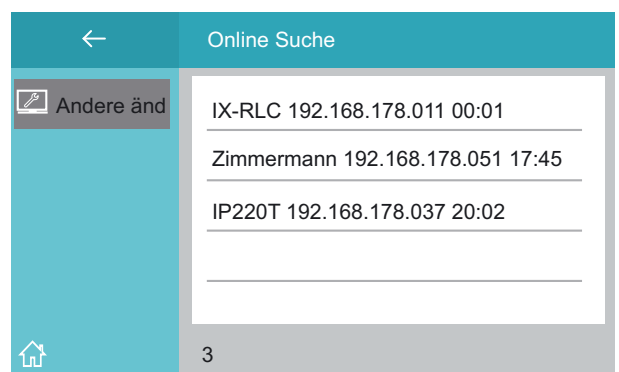
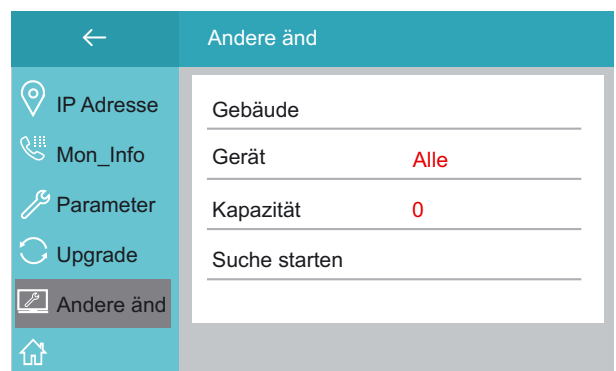
- Stellen Sie den Errichtermodus der Türsprechstelle ein, und öffnen Sie das Menü [Einstellungen - Parameter - Passwörter/Türöffner].



- Wählen Sie für Türöffner 1 "Aktivierung Türöffner 1 über" bzw. für Türöffner 2 "Aktivierung Türöffner 2 über" aus, und stellen Sie "Relais IP220R (Extern)" ein. Wenn "Türstation (Lokal)" eingestellt ist, wird nicht das Relaismodul, sondern das Relais der Türsprechstelle bei Türöffnung angesteuert.
- Wählen Sie nun den Menüpunkt "Tür1 externe Adresse" bzw. "Tür2 externe Adresse" aus. Die ersten vier Ziffern stehen für das Gebäude, in dem sich die Türsprechstelle und das Relaismodul befinden, die nächsten vier Ziffern "9201" für das Relaismodul und die letzten beiden Ziffern "01" für Relaismodul Nr. 1 (bei mehreren Relaismodulen muss entsprechend 02, 03 etc. eingegeben werden). Standardmäßig lautet die Adresse im werkseitigen Gebäude "0099" entsprechend "0099920101".



- Über "Tür1 Zutrittszeit" bzw. "Tür2 Zutrittszeit" können Sie die Entriegelungszeit des Türöffners zwischen 1 und 99 Sekunden einstellen.
- Öffnen Sie nun über die Innenstation das Menü [Einstellungen - Errichter - Andere änd], und suchen Sie in allen Gebäuden (keine Eingabe) alle Geräte. In den Suchergebnissen erscheint "IX-RLC".



- Tippen Sie auf diese Zeile. Es erscheinen IP-Adresse, Geräte-Adresse und Name.

← IX-RLC	
Gerät	IP Adresse 192.168.178.011
Mon Info	Geräte_Adr 0099920101
Parameter	Name IX-RLC
Upgrade	Gebäude -
Mehr ...	Wohnung -

- Prüfen Sie, ob die Geräte-Adresse mit der Adresse übereinstimmt, die Sie in der Türsprechstelle als externe Adresse des Relaismoduls eingegeben haben (in Gebäude 0099 lautet die Adresse 00999201).
- Über [Mon_Info] können Sie die Geräte-Adresse ändern. Sollte es sich nicht um das Relaismodul 1 handeln, geben Sie unter "Haupt/Neben" entsprechend 02, 03,... ein. Den Namen können Sie für eine bessere Übersichtlichkeit bei Bedarf ebenfalls ändern.

IX-RLC	
Gerät	Geräte_Adr 00999201
Mon Info	Haupt/Neben (1)Master
Parameter	Name IX-RLC
Upgrade	Gebäude -
Mehr ...	Wohnung -

Entsorgung



Sie dürfen Verpackungsmaterial oder Geräte nicht im Hausmüll entsorgen, führen Sie sie der Wiederverwertung zu. Den zuständigen Recyclinghof bzw. die nächste Sammelstelle erfragen Sie bei Ihrer Gemeinde.



Indexa GmbH
 Paul-Böhringer-Str. 3
 D - 74229 Oedheim
 www.indexa.de
 Änderungen vorbehalten
 Stand: 2021/01/22