

Achtung: Bitte verwenden Sie ab sofort die neue App
„O.Connect“

- (D)** **APP-Überwachungskamera**
Bedienungsanleitung Seite 2
- (F)** **Caméra de surveillance APP**
Mode d'emploi page 10
- (NL)** **APP-Bewakingscamera**
Gebruiksaanwijzingen page 18
- (GB)** **App-CCTV camera**
Operating instructions page 25
- (I)** **APP Telecamera di sorveglianza**
Istruzioni per funzionamento page 32



Android



iOS

kostenlose App
"OMGuard HD"



D Bedienungsanleitung

1. Einleitung

Bitte lesen Sie diese Bedienungsanleitung vollständig und sorgfältig durch. Die Bedienungsanleitung gehört zu diesem Produkt und enthält wichtige Hinweise zur Inbetriebnahme und Handhabung.

Beachten Sie immer alle Sicherheitshinweise. Sollten Sie Fragen haben oder unsicher in Bezug auf die Handhabung der Geräte sein, dann holen Sie den Rat eines Fachmannes ein.

Bewahren Sie diese Anleitung bitte sorgfältig auf und geben Sie sie ggf. an Dritte weiter.

2. Bestimmungsgemäße Verwendung

Die App-Überwachungskamera dient zur Überwachung von Objekten (z.B. Räumen, Tür- und Eingangsbereichen, Einfahrten), Tieren oder Gegenständen mit Bild und Ton.

Die Bedienung der Kamera und die Betrachtung des Kamerabildes erfolgt durch die App "OMGuard HD" auf einem Smartphone oder Tablet-PC. Die App ist kostenlos erhältlich für iOS und Android (durch Google lizenzierte Version); sie ist nicht geeignet für Windows und Blackberry Smartphones. Die Verbindung erfolgt lokal über einen WLAN-Router oder global über eine bestehende Internetverbindung (DSL-Geschwindigkeit von mind. 1000 Kbps notwendig, >2000 Kbps empfohlen) - in diesem Fall ist bei Bewegungserkennung eine Benachrichtigung per Email oder über die App möglich. Es können Bilder von sechs Kameras pro Smartphone/Tablet betrachtet werden. Bis zu drei Anwender können zeitgleich per App auf dieselbe Kamera zugreifen.

Die Plug and Play-Technologie der AC50 stellt automatisch eine direkte und sichere Verbindung zwischen Ihrem Smartphone/Tablet und der Kamera her. Eine IP-Adressierung ist nicht erforderlich und ein Browserzugriff nicht möglich. Kompatibilität und Verfügbarkeit der App siehe www.indexa.de.

An der Kamera können Video und Ton auf microSDHC-Karte (bis 32 GB, nicht im Lieferumfang enthalten) aufgenommen werden. Die Aufnahme kann manuell oder automatisch durch Bewegungserkennung gestartet werden. Jede Aufnahme ist zwei Minuten lang und wird mit Zeit- und Datumsangabe auf der Speicherkarte gespeichert. Ist die Speicherkarte voll, können die ältesten Daten wahlweise überschrieben werden (Ringspeicher). Die Aufnahmen können über App am Smartphone/Tablet betrachtet werden. Alternativ kann die microSDHC-Karte der Kamera entnommen und die Aufnahmen am PC betrachtet werden.

Die Stromversorgung der Kamera erfolgt über das mitgelieferte Netzgerät, angeschlossen am Netzstrom 230V ~ AC, 50 Hz.

Bei ausreichenden Lichtverhältnissen wird ein Farbbild von der Kamera übertragen. Wird die Umgebungsbeleuchtung zu schwach, schaltet sich automatisch die integrierte Infrarotbeleuchtung ein. Hierbei wird der Nahbereich (bis zu max. 5 m) ausgeleuchtet und das Videobild schaltet für eine bessere Empfindlichkeit in den schwarz/weiß-Modus. Um die Bildqualität bei Tag und Nacht zu optimieren, wird ein interner Infrarot-Filter mechanisch bei der Umschaltung gewechselt.

Ist eine Überwachung bei Dunkelheit oder bei schlechten Lichtverhältnissen erwünscht, so wird eine zusätzliche Beleuchtung empfohlen.

Die Kamera ist wetterfest (Schutzart IP66) und somit sowohl zur Überwachung von Innenräumen, als auch zur Montage an einer geschützten Stelle im Außenbereich geeignet. Das Netzgerät muss jedoch vor Feuchtigkeit und Nässe geschützt werden.

Die Kamera ist für den Betrieb in privaten Haushalten konzipiert. Beachten Sie die Vorschriften bezüglich Videoüberwachung in gewerblichen und öffentlichen Bereichen. Eine Videoüberwachung ersetzt nicht Ihre Sorgfalts-, Vorsorge- oder Aufsichtspflicht.

Jede andere Verwendung oder Veränderung des Gerätes gilt als nicht bestimmungsgemäß und birgt erhebliche Unfallgefahren. Der Hersteller haftet nicht für Schäden, die durch nicht bestimmungsgemäßen Gebrauch oder falsche Bedienung verursacht werden.

Dieses Gerät ist nicht dafür bestimmt, durch Personen (einschließlich Kinder) mit eingeschränkten physischen, sensorischen oder geistigen Fähigkeiten oder mangels Erfahrung und/oder mangels Wissen benutzt zu werden, es sei denn, sie werden durch eine für ihre Sicherheit zuständige Person beaufsichtigt oder erhielten von ihr Anweisungen, wie das Gerät zu benutzen ist. Kinder müssen beaufsichtigt werden, um sicherzustellen, dass sie nicht mit dem Gerät spielen.

3. Lieferumfang (s. Abb. A)

- Kamera mit Anschlusskabel für Netzgerät und für WLAN-Router
- Antenne
- Netzgerät 5,9 V DC
- Kamerahalterung mit Befestigungsmaterial
- Bedienungsanleitung

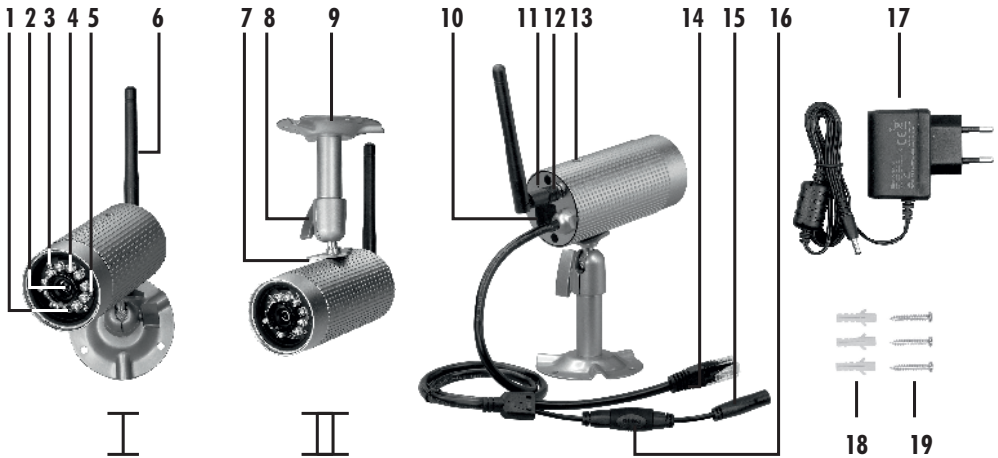
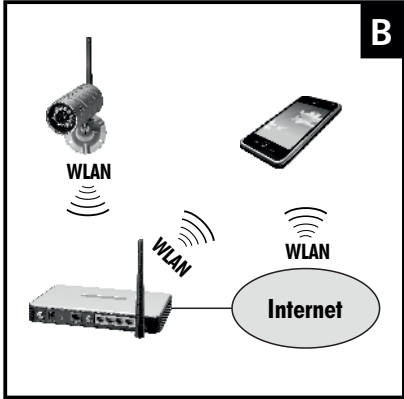
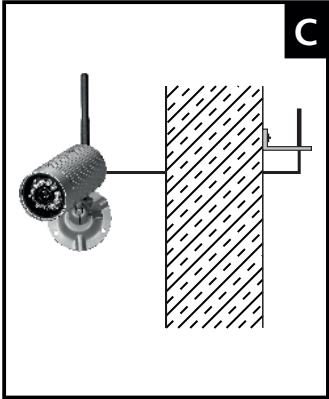
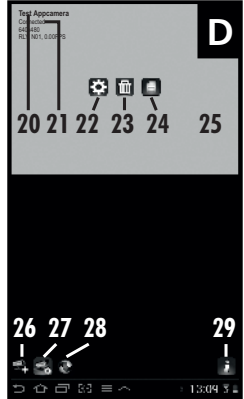
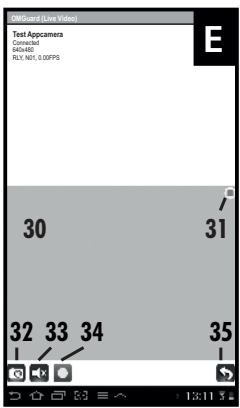
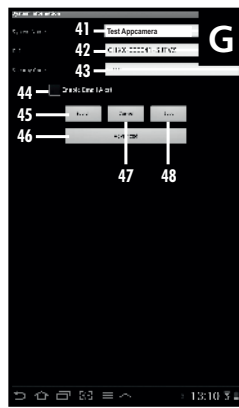
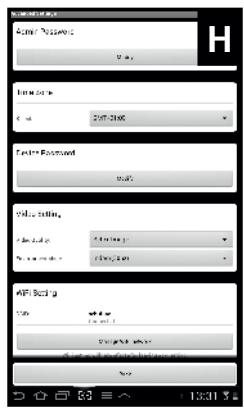
4. Technische Daten

Kamera

Bildsensor	1/4" CMOS
Erfassungswinkel	ca. 60° horizontal
Lichtempfindlichkeit	1 Lux (ohne IR-LEDs)
Dämmerungssensor	1-8 Lux
Ausleuchtung	10 Infrarot-LEDs
Infrarotfilter	automatischer Austausch
Weitsicht bei Dunkelheit	max. 5 m
Mikrofon	eingebaut, hinten

Aufnahme

Aufnahmemedium	microSDHC-Karte (max. 32 GB)
Aufnahmeformat	H.264
Bildaufflösung	max. VGA 640 x 480 Pixel
Aufnahmebildrate	max. 25 Bps
max. Speicherkapazität in Stunden	1,5 (bei 2 GB SD-Karte) / 6 (bei 8 GB) / 15 (bei 16 GB) / 31 (bei 32 GB)

A**B****C****D****E****F****G****H**

Netzwerk

WLAN	IEEE 802.11 b/g
LAN	Ethernet (10/100 Base-T / Base-TX)
Protocol	TCP/IP, UDP, SMTP, NTP, DHCP, ARP
Zugriffe	max. 3 Anwender gleichzeitig
Sicherheit	WPA / WPA2 / WPA2-PSK (TKIP, 128 bit AES)

Mindestanforderungen der unterstützenden Geräte

Speicher	intern mind. 1 GB
IOS	v5.01x oder höher
Android	2.3x oder höher
Hardware	Cortex A6 800 MHz oder höher

Allgemein

Betriebsspannung	5,9 V \equiv DC (Netzgerät)
Stromaufnahme	max. 650 mA
Schutzklasse	IP 66
Abmessungen (mm)	92 x \varnothing 42
Betriebstemperatur	- 10° C bis + 40° C

Netzgerät

Betriebsspannung	230 V \sim 50 Hz
Ausgangsspannung	5,9 V \equiv DC, 1,0 A

5. Ausstattung

Kamera (s. Abb. A)

1 Dämmerungssensor	11 Mikrofon
2 Objektiv	12 Antennenbuchse
3 Power-LED	13 Gewinde für Halterung
4 Infrarot-LEDs	14 Netzwerkkabel-Stecker
5 Verbindungs-LED	15 Netzgerät-Anschluss
6 Antenne	16 Reset-Taste
7 Dreiecksmutter	17 Netzgerät
8 Feststellschraube	18 Dübel
9 Halterung	19 Schrauben
10 Einschub für microSD-Karte	

Android Bildschirmanzeigen

Hauptseite (s. Abb. D)

20 Name der Kamera	25 Standbild
21 Verbindungsangabe	26 Weitere Kamera anmelden
22 Einstellungen (zur System Information)	27 Bedienung (zu den Bedienungselementen [22/23/24])
23 Kamera abmelden	28 Aktualisieren
24 Aufnahmen	29 Informationen

Livebildseite (s. Abb. E)

30 Livebild	33 Ton an/aus
31 Anzeige, dass Kamera aufnimmt	34 Manuelle Aufnahme
32 Schnappschuss	35 Zurück

Aufnahmenliste (s. Abb. F)

36 Aufnahme	Aufnahmen
37 Name der Kamera	39 Bearbeiten (zum Löschen)
38 Zeitraum der gezeigten	40 Search (Suchen)

System Information (s. Abb. G)

41 Name der Kamera	46 Advanced (zu den Einstellungen)
42 Geräte-Kennnummer (DID)	
43 Geräte-Passwort	47 Cancel (System Information verlassen)
44 Enable Email Alert (Email nach Bewegungserkennung)	48 Save (Einstellungen speichern)
45 Search (DID suchen)	

6. Sicherheitshinweise

Die folgenden Hinweise dienen Ihrer Sicherheit und Zufriedenheit beim Betrieb des Gerätes. Beachten Sie, dass die Nichtbeachtung dieser Sicherheitshinweise zu erheblichen Unfallgefahren führen kann.

⚠ Gefahr! Bei Nichtbeachtung dieses Hinweises werden Leben, Gesundheit und Sachwerte gefährdet.

- Lassen Sie Kleinkinder nicht unbeaufsichtigt mit dem Gerät, Verpackungsmaterial oder Kleinteilen! Andernfalls droht Lebensgefahr durch Erstickten!
- Beschädigen Sie bei Bohrarbeiten und beim Befestigen keine Leitungen für Gas, Strom, Wasser oder Telekommunikation! Andernfalls droht Lebens-, Verletzungsgefahr!
- Behandeln Sie die Zuleitungen vorsichtig! Verlegen Sie diese so, dass sie nicht beschädigt werden können und keine Stolpergefahr darstellen. Ziehen Sie die Kabel nicht über scharfe Kanten, und quetschen oder klemmen Sie sie nicht anderweitig ein. Andernfalls drohen Lebens- und Verletzungsgefahr!
- Achten Sie bei der Überwachung von Babys oder Kleinkindern darauf, dass die Kamera und das Kabel außer Reichweite des Kindes sind. Andernfalls drohen Lebens- und Verletzungsgefahr!
- Verhindern Sie, dass das Netzgerät mit Feuchtigkeit in Berührung kommt und tauchen Sie das Gerät nicht ins Wasser ein! Andernfalls droht Lebensgefahr!
- Betreiben Sie das Gerät ausschließlich mit dem mitgelieferten Netzgerät. Vergewissern Sie sich vor dem Netzstromanschluss des Netzgerätes, dass der Netzstrom vorschriftsmäßig mit 230 V \sim AC, 50 Hz und mit einer vorschriftsmäßigen Sicherung ausgestattet ist.
- Setzen Sie das Gerät nicht der Nähe von Feuer, Hitze oder lang andauernder hoher Temperatureinwirkung aus!
- Schützen Sie das Gerät vor starken mechanischen Beanspruchungen und Erschütterungen!
- Schützen Sie es vor starken magnetischen oder elektrischen Feldern!
- Verwenden Sie das Gerät nur mit den gelieferten Originalteilen oder Originalzubehör!
- Überprüfen Sie vor dem Zusammenbau und der Inbetriebnahme die Lieferung auf Beschädigungen und Vollständigkeit!
- Ziehen Sie bei längerem Nichtbenutzen des Gerätes immer das Netzgerät aus der Netzsteckdose.
- Schließen Sie kein beschädigtes Gerät (z.B. Transportschaden) an. Fragen

Sie im Zweifelsfall Ihren Kundendienst. Reparaturen und Eingriffe am Gerät dürfen nur von Fachkräften durchgeführt werden.

7. Platzierung

Bevor Sie die Kamera montieren, planen Sie zuerst deren Montagestelle. Überprüfen Sie von dort aus vor der Montage die Funktion der Kamera und die Verbindung. Achten Sie auf folgende Punkte:

- Die Kamera sollte so angebracht werden, dass möglichst kein direktes Licht oder Sonneneinstrahlung auf das Objektiv fällt, ansonsten kann das Bild übersteuert werden. Denken Sie daran, dass die Position der Sonne nicht konstant ist. Überprüfen Sie am besten vor der Montage das Kamerabild. Nehmen Sie hierzu das Gerät in Betrieb und halten Sie die Kamera an die gewünschte Stelle. Verändern Sie bei Bedarf die Kameraposition, bis Sie den optimalen Bildausschnitt gefunden haben.
- Wählen Sie den Abstand zwischen Kamera und Objekt je nach der gewünschten Detailerkennung aus.
- Die Kamera besitzt eine Infrarotausleuchtung für den Nahbereich. Diese wird über den Dämmerungssensor geschaltet. Durch eine zusätzliche Beleuchtung der Umgebung bei Nacht können Sie die Bildqualität der Kamera verbessern.
- Achten Sie darauf, dass der Montageort der Kamera möglichst staub- und vibrationsfrei ist, und dass eine gute Luftzirkulation gegeben ist.
- Achten Sie darauf, dass sich in der Nähe eine Netzsteckdose befindet.
- Wollen Sie die Kamera im Außenbereich montieren, sollte der Montageort nach Möglichkeit vor direktem Regeneinfall geschützt sein. Das Netzgerät muss im Innenbereich sein. Die Steckerverbindungen müssen so geschützt werden, dass keine Nässe in die Verbindungen gelangen kann.
- Die Steckerverbindungen (insbesondere die Reset-Taste [16]) und das Netzgerät müssen sich in einem vor unbefugtem Zugriff geschützten Bereich befinden, am besten an einer Wand-Innenseite.
- Achten Sie darauf, dass die Kamera außer Reichweite montiert wird, damit kein unbefugter Zugriff auf die microSDHC-Karte möglich ist.
- Achten Sie darauf, dass sich eine geeignete Durchführungsmöglichkeit für die Kabel am Montageort befindet.
- Richten Sie die Kamera für die nächtliche Aufnahme nicht nach außen durch ein Glasfenster, da hierbei das Bild durch Reflektion der Infrarotausleuchtung gestört wird.
- Wenn Sie automatische Aufnahmen durch Bewegungserkennung starten möchten, dann achten Sie darauf, dass im Kamerabild keine Hintergrundbewegung vorhanden ist wie z. B. Bäume, deren Äste sich im Wind bewegen können.
- Durch die Eigenwärmeentwicklung der Kamera ist in der Regel keine zusätzliche Heizung erforderlich. Um jedoch Kondenswasserbildung im Winter zu vermeiden, muss die Kamera immer mit Strom versorgt werden.
- Bei WLAN-Nutzung:
 - Achten Sie darauf, dass die Kamera eine gute Funkverbindung zum WLAN-Router hat. Ist die Kamera z. B. an einer Außenwand montiert, ist es möglich, durch ein als optionales Zubehör erhältliches Antennenverlängerungskabel (s. Kapitel 15.) die Antenne nach innen zu versetzen. Hierdurch kann die Übertragung ggf. verbessert werden.
 - Die maximale Reichweite der WLAN-Übertragung ist abhängig von der Umgebung sowie vom WLAN-Router. Die Reichweite wird durch

Wände (insbesondere Stahlbeton-Wände), Decken, Schnee und Regen deutlich verringert. Metallflächen, z.B. Jalousien, Rolläden, Kühlschränke, Blechregale und bedampfte Spiegelschirmen auch die Funkübertragung ab.

- Die WLAN-Übertragung kann durch starke elektrische Felder und andere Funkgeräte beeinträchtigt werden. Achten Sie auf ausreichende Entfernung zu: Mikrowellenherden, Funktelefonen, Handys, Geräte auf der gleichen oder benachbarten Funk-Frequenz, elektrischen Motoren und Starkstromleitungen.

8. Inbetriebnahme

Es können bis zu insgesamt 6 Kameras an einem Smartphone / Tablet angemeldet werden, bei neueren Geräten sogar bis zu 12 Kameras.

- Laden Sie die App "OMGuard" aus dem Play Store / App Store auf Ihr Smartphone oder Ihr Tablet (siehe QR-Code auf der Titelseite).
- Ist eine Aufnahmefunktion erwünscht, legen Sie eine lesbare und ungesicherte microSDHC-Karte (max. 32 GB, Markenkarte empfohlen) mit den Kontakten nach oben in den Einschub [10] ein. Lassen Sie die Gummidichtung noch geöffnet, bis die Kamera ca. 20 Minuten lang mit Strom versorgt worden ist, damit eventuell vorhandene Feuchtigkeit entweichen kann, und drücken Sie sie erst danach wieder ein. Bei einer Installation im Freien muss die Kamera immer mit Strom versorgt werden.
- Drehen Sie die Antenne [6] so auf die Antennenbuchse [12], dass sie senkrecht nach oben steht.
- Schließen Sie die Kamera mit dem Netzkabel-Stecker [14] am WLAN-Router an (LAN-Anschluss). Am WLAN-Router müssen der Verschlüsselungs-Standard WPA/WPA2/WPA2-PSK und das DHCP-Protokoll aktiviert sowie die SSID öffentlich sein.
- Stecken Sie das Netzgerät in eine geeignete Netzsteckdose. Die Power-LED [3] leuchtet rot, die Verbindungs-LED [5] leuchtet grün.
- Verbinden Sie das Smartphone / Tablet mit dem lokalen WLAN des WLAN-Routers. Achten Sie darauf, dass die Kamera und das Smartphone/Tablet mit demselben WLAN-Router verbunden sind.
- Öffnen Sie die App "OMGuard".
- Drücken Sie das Feld "Press to add new system".
- Geben Sie unter "System Name" einen Namen für die Kamera ein.
- Geben Sie unter "DID" die Geräte-Kennnummer (s. Etikett an der Kamera) ein oder drücken Sie "Search"; wird die Geräte-Kennnummer angezeigt, drücken Sie die Kennnummer (iOS: zusätzlich "JOIN" drücken) und sie erscheint im Feld "DID".
- Geben Sie unter "Security Code" das Geräte-Passwort ein (Werkseinstellung: 123456).
- Bestätigen Sie mit "Save" (Android: zusätzlich "Yes" drücken).
- Bestätigen Sie danach mit "OK". Oben links erscheint der Name der Kamera und "Connected", das Kamerabild wird sichtbar und die grüne Verbindungs-LED [5] blinkt.
- Drücken Sie auf das Symbol mit dem Verbindungskabel. Das Livebild der Kamera wird sichtbar.
- Drücken Sie "Zurück" [35], um das Livebild wieder zu verlassen.

Nun können Sie per App die Einstellungen vornehmen.

9. Einstellungen (s. Abb. H)

- Drücken Sie zuerst "Bedienung" [27] und danach "Einstellungen" [22]. Sie befinden sich nun in der System-Information.
- Um zu den Einstellungen zu gelangen, drücken Sie "Advanced" [46], geben Ihr Einstellungs-Passwort ein (Werkseinstellung: 123456) und bestätigen mit "OK".

Folgende Einstellungen können nun verändert werden:

(* = **Pflichteinstellungen**):

(bei iOS zusätzlich: nach dem Auswählen der Einstellungen jeweils mit "OK" bestätigen.)

- **Admin Passwort:** Um das Einstellungs-Passwort zu ändern, drücken Sie "Modify", geben zuerst das alte Passwort ein, dann zwei Mal das neue, danach bestätigen Sie mit "OK" (Werkseinstellung: 123456).

Hinweis: Ohne das gültige Einstellungs-Passwort gelangen Sie nicht in die Einstellungen. Notieren Sie deswegen das Passwort und bewahren es an einem sicheren Ort auf. Bei Verlust des Passwortes führen Sie ein Reset durch (Kapitel 13).

- **Time Zone:** Drücken Sie "GMT xxx /UTC xxx" und wählen die entsprechende Zeitzone für den Ort aus, wo sich die Kamera befindet (Deutschland: GMT + 1). Um die Anpassung an die Zeitumstellung zu aktivieren, setzen Sie einen Haken an "Daylight saving" während der Sommerzeit und löschen ihn während der Winterzeit.
- **Device Password:** Um das Geräte-Passwort zu ändern, drücken Sie "Modify", geben zuerst das alte Passwort ein, dann zwei Mal das neue, danach bestätigen Sie mit "OK" (Werkseinstellung: 123456).

Hinweise:

- Ohne das gültige Geräte-Passwort erhalten Sie keine Verbindung zur Kamera. Notieren Sie deswegen das Passwort und bewahren es an einem sicheren Ort auf. Bei Verlust des Passwortes führen Sie ein Reset durch (Kapitel 13).
- Um wieder Verbindung zur Kamera zu erhalten, geben Sie das neue Passwort in der System-Information ein.
- **Video Setting:** Wählen Sie unter "**Video Quality**" zwischen "Better Streaming" (weniger Verzögerungen im Bild, geringere Auflösung) und "Better Image" (höhere Auflösung, mehr Verzögerungen). Passen Sie unter "**Environment**" / "**Environment Mode**" die Kamera an die Lichtverhältnisse an: Für die Anwendung im Innenbereich wählen Sie "Indoor" (Netzstrom 50 Hz für Europa), für den Außenbereich "Outdoor".
- * **WiFi Setting:** Um die Kamera über WLAN ohne Netzwerkkabel-Verbindung mit dem WLAN-Router betreiben zu können, drücken Sie "Manage WiFi network", wählen vor der Trennung des Netzwerkkabels den entsprechenden WLAN-Router mit Eingabe des zugehörigen Passwortes aus. Nach der Trennung des Netzwerkkabels dauert es einige Minuten, bis die Kamera WLAN-Verbindung zum WLAN-Router hat und die grüne Verbindungs-LED [5] leuchtet. Starten Sie nun die App neu.
- **Sensitivity Setting / Sensitivity:** Wählen Sie "Off" (Aus), "Low" (niedrige Empfindlichkeit) oder "High" (hohe Empfindlichkeit) für die Bewegungserkennung aus (s. Kapitel 12.).
- **Email Setting / E-Mail:** Drücken Sie "Set email", geben die erforderlichen Daten ein (s. unter Email-Einstellungen/SSL des Providers; Beispiel für Google-Mail: Haken setzen an "Use SSL" /

SMTP server: smtp.gmail.com / SMTP port: 465 / Username: MaxMustermann@gmail.com (email-Account zum Versenden der mail) / Passwort: Ihr Passwort für den email-Account / Receiver: email-Adresse eingeben, welche die Benachrichtigung bekommen soll), danach bestätigen Sie mit "OK". Erkennt die Kamera eine Bewegung, wird an die gespeicherte Adresse sofort eine Email gesendet (vorausgesetzt, "Enable Email Alert" ist aktiviert).

Hinweise:

- Das benötigte SSL-Verschlüsselungs-Protokoll wird von einigen Providern nicht unterstützt. Richten Sie ggf. einen kostenlosen email-Account z.B. bei Google-Mail (gmail ein).
- Ist Ihre Sender Email-Adresse ein Account bei Google, muss bei Google ggf. in den Einstellungen der Email-Adresse unter "Sicherheit" der Zugriff für "weniger sichere Apps" aktiviert sein.
- * **SDCard Setting:** Nachdem eine microSD-Karte eingesetzt wurde, muss diese zuerst formatiert werden, wobei alle gespeicherten Daten gelöscht werden. Drücken Sie auf "Format SDCard" und bestätigen Sie mit "OK". Um den Ringspeicher zu aktivieren (bei voller Speicherkarte werden die ältesten Daten automatisch überschrieben), setzen Sie einen Haken an "Overwrite SDCard".
- **Update device firmware:** Wenn eine neue Software auf www.indexa.de vorhanden ist, laden Sie diese auf die in die Kamera eingesetzte microSD-Karte. Bei LAN-Verbindung (Kamera über Netzwerkkabel mit dem WLAN-Router verbunden) drücken Sie "Update firmware" und die Kamera rebootet automatisch.
- **Device Information:** Hier finden Sie Informationen zur Kamera und zum Speicher der eingesetzten microSD-Karte.
- Durch Drücken auf "Back" gelangen Sie zurück zur System-Information.
- Um die Einstellungen zu speichern, drücken Sie "Save" [48] und bestätigen mit "Yes" bzw. "OK".

Beachten Sie, dass die Aktualisierung der Daten nach dem Abspeichern einige Minuten dauern kann.

10. Zugriff per App

Hinweise:

- Achten Sie darauf, dass die Kamera Verbindung zum WLAN-Router hat - grüne Verbindungs-LED [5] leuchtet bei Verbindung.
 - Bei WLAN-Verbindung: Je weiter die Kamera vom WLAN-Router entfernt platziert wird, desto schlechter kann die Bildübertragung werden.
 - Um per Internet auf die angemeldete Kamera zugreifen zu können, muss der WLAN-Router mit dem Internet verbunden sein.
 - Um innerhalb des lokalen WLAN-Netzes auf die angemeldete Kamera zugreifen zu können, benötigt der WLAN-Router keine Verbindung zum Internet.
 - Hat Ihr Smartphone/Tablet Verbindung zur Kamera, blinkt die grüne Verbindungs-LED [5].
 - Bis zu drei Anwender können zeitgleich auf dieselbe Kamera zugreifen.
 - Bild und Audio-Übertragung werden verzögert (je nach Qualität der Verbindungen) dargestellt.
- ① Wie bei allen Tablets/ Smartphones können durch die Inanspruchnahme einer Internetverbindung erhebliche Kosten entstehen. Es wird daher empfohlen, einen passenden Vertrag mit Flatrate einzurichten.

10.1 Hauptseite (s. Abb. D)

- Öffnen Sie die App "OMGuard". Oben links [21] erscheint nach kurzer Zeit "Connected", und das letzte Kamerabild der letzten Anwendung ist als Standbild [25] (kein Livebild) zu sehen. Ist keine Verbindung vorhanden, ("Disconnected" erscheint als Verbindungsangabe), dann drücken Sie auf "Aktualisieren" [28].

Hinweis: Wurde das Geräte-Passwort ("Device Password") geändert, erscheint oben links "Wrong password". Drücken Sie dann "Bedienung" [27], danach "Einstellungen" [22] und geben Sie unter "Password" [43] das aktuelle Geräte-Passwort ein, bestätigen mit "Save" [48] und danach mit "Yes" bzw. "OK".

Weitere Kamera anmelden

- Mit "Weitere Kamera anmelden" [26] können Sie insgesamt bis zu sechs Kameras an Ihrem Smartphone / Tablet anmelden. Gehen Sie dabei vor wie unter Kapitel 8. "Inbetriebnahme" beschrieben. Alle Kameraverbindungen werden untereinander dargestellt und sind durch Scrollen zu finden.

Aktualisierung der Verbindung

- Durch Drücken von "Aktualisieren" [28] wird die Kamera-Verbindung aktualisiert.

PIN-Eingabe / Meldung nach Bewegungserkennung / App-Info

- Drücken Sie "Informationen" [29].
- Sie können wie folgt die Abfrage eines PIN-Codes nach dem Einschalten Ihres Smartphones / Tablets aktivieren:
 - Drücken Sie "Setup PIN Lock".
 - Geben Sie zwei Mal den gewünschten PIN ein und setzen Sie einen Haken bei "Enable lock when starting".

Hinweis: Ohne den gültigen PIN-Code gelangen Sie nach Einschalten Ihres Gerätes nicht mehr in die App. Notieren Sie deswegen das Passwort und bewahren es an einem sicheren Ort auf. Bei Verlust des Passwortes müssen Sie die App löschen, sie erneut herunterladen und die gewünschten Kameras erneut einrichten.

- Damit nach einer Bewegungserkennung die Kamera eine Meldung an die Smartphones / Tablets, die gerade über die App mit ihr verbunden sind, sendet, setzen Sie einen Haken an "Notify enable" und bestätigen mit "OK". Dies ist hier jedoch nur für Android möglich. Für iOS müssen Sie diese Funktion wie folgt einstellen:

- Starten Sie die Einstellungen auf dem Home-Bildschirm Ihres iOS-Gerätes.
- Wählen Sie "Notifications" (Meldungen).
- Scrollen Sie, bis Sie die App "OMGuard" finden und wählen Sie sie aus.
- Stellen Sie den Schalter auf "ON" (Funktion aktiviert).

Hinweise:

- Es kann bis zu 2 Stunden dauern, bis diese Funktion bei iOS vom Betreiber aktiviert wird.
- Durch den Nachrichtenservice des Betreibers kann die Meldung unter Umständen zeitverzögert ankommen.
- Drücken Sie "About", um Informationen über die App zu erhalten. Zum Verlassen drücken Sie "OK".
- Zum Zurückkehren auf die Hauptseite drücken Sie erneut "Informationen" [29] bzw. "Close".

10.2 Livebildseite (s. Abb. E)

- Drücken Sie auf der Hauptseite auf das Standbild der Kamera. Das Livebild erscheint auf der unteren Hälfte des Bildschirms. Um das Livebild im Vollbildmodus betrachten zu können, drehen Sie Ihr Gerät um 90°.
- Um das Livebild wieder zu verlassen, drücken Sie "Zurück" [35].

Schnappschuss / Ton aus- bzw. einschalten / manuelle Video-Aufnahme

- Um einen Schnappschuss (ein Foto) der Livebildseite zu machen, drücken Sie "Schnappschuss" [32]. Das Foto wird auf Ihrem Smartphone / Tablet gespeichert.
- Um die Tonübertragung des Livebildes ein- oder auszuschalten, drücken Sie auf "Ton an/aus" [33]. Ist die Tonübertragung ausgeschaltet, wird dennoch der Ton bei einer manuellen oder automatischen Aufnahme aufgenommen.
- Um eine manuelle, 2-minütige Aufnahme zu starten, drücken Sie "Manuelle Aufnahme" [34]. Die Aufnahme wird auf der microSD-Karte in der Kamera gespeichert.

10.3 Bedienungsfunktionen (s. Abb. D)

- Drücken Sie auf der Hauptseite "Bedienung" [27], um die nachfolgend beschriebenen Bedienungselemente [22/23/24] einzublenden.
- Um die Bedienungselemente auszublendend, drücken Sie erneut "Bedienung".

Email nach Bewegungserkennung einstellen / Einstellungen

- Drücken Sie auf "Einstellungen" [22]. Sie befinden sich nun in der System-Information (s. Abb. G).
- Aktivieren Sie ggf. "Enable Email Alert" - nach einer Bewegungserkennung sendet die Kamera eine Email an die gespeicherte Email-Adresse (Haken setzen bzw. Schalter nach rechts schieben).
- Für die Einstellungen gehen Sie vor wie unter Kapitel 9, beschrieben.
- Um die Änderungen zu speichern, drücken Sie "Save" [48] und bestätigen mit "Yes" bzw. "OK".

Kamera abmelden

- Um die Kamera abzumelden, drücken Sie "Kamera abmelden" [23] und bestätigen dann mit "Yes". Für den Betrieb der Kamera sollte sie jedoch immer angemeldet bleiben.

Aufnahmen ansehen / löschen (s. Abb. F)

- Drücken Sie auf "Aufnahmen" [24], um die innerhalb **der letzten Stunde** auf der microSD-Karte gespeicherten Aufnahmen aufgelistet zu sehen.
- Um weitere Aufnahmen aufgelistet sehen zu können, drücken Sie auf "Suchen" [40] bzw. "Search". Klicken Sie den gewünschten Zeitraum an (nacheinander: 1 Stunde / 6 Stunden / 12 Stunden / 24 Stunden / 1 Woche / 1 Monat), in dem gesucht werden soll (Android: bestätigen mit "Yes").
- Drücken Sie auf die gewünschte Aufnahme, um sie betrachten zu können. Falls wegen schlechter Verbindung kein Bild erscheint, warten Sie ca. 1 Minute und spielen dann erneut das Video ab.
- Um einzelne Aufnahmen löschen zu können, drücken Sie für Android: "Bearbeiten" [39] und setzen dann an den entsprechenden Aufnahmen jeweils einen Haken. Um alle löschen zu können, drücken Sie das Symbol mit den vier Quadraten. Drücken Sie nach der Auswahl das Mülleimersymbol und bestätigen mit "Yes". Für iOS wählen Sie "Delete All" (alle Aufnahmen löschen) und bestätigen mit "Yes", oder Sie wählen "Delete One" (eine Aufnahme löschen), drücken auf das **runde rote**

Symbol vor der Aufnahme und bestätigen mit "Delete".

- Zum Verlassen der Liste drücken Sie für Android auf das "Zurück"-Symbol Ihres Gerätes, für iOS drücken Sie "Back".

11. Montage

- Bevor Sie die Kamera montieren, testen Sie die Qualität der Übertragung und optimieren den Bildausschnitt.

Die Kamera kann an der Wand oder an der Decke montiert werden (s. Abb. A: I und II) bzw. aufgestellt werden.

- Trennen Sie zuerst alle Verbindungen der Kamera.
- Für die Wand- oder Deckenmontage befestigen Sie die Halterung [9] mit den mitgelieferten Schrauben [19] und ggf. Dübeln [18] an einer geeigneten Stelle.
- Drehen Sie das Gewinde der Halterung in das entsprechende Gewindeloch [13] am Kameragehäuse.
- Richten Sie die Kamera aus und drehen Sie die seitliche Feststellschraube [8] an der Halterung sowie die Dreiecksmutter [7] fest.
- Drehen Sie die Antenne [6] so auf die Antennenbuchse [12], dass sie senkrecht nach oben steht.
- Wenn Sie das Kabel durch z.B. eine Wand durchführen, dann schützen Sie den Netzkabel-Stecker [14] vorübergehend mit der mitgelieferten Schutzhülse, welche Sie am Besten zusätzlich mit Klebeband am Kabel festkleben.
- Ist eine Verbindung zum WLAN-Router über Netzkabel gewünscht, dann schließen Sie die Kamera über den Netzkabel-Stecker [14] am lokalen Netzwerk Ihres WLAN-Routers an.
- Stecken Sie das Netzgerät in eine geeignete Netzsteckdose. Die Power-LED [3] leuchtet rot.

12. Aufnahmen und Benachrichtigungen

Die Kamera besitzt eine Bewegungserkennungsfunktion, die eine Aufnahme und ggf. eine Benachrichtigung auslösen kann. Diese Funktion erfordert den Einsatz einer formatierten microSD-Karte. Ist keine microSD-Karte eingesetzt, ist nur der App-Zugriff auf Livebilder möglich.

- Ist eine microSD-Karte eingesetzt, ist die Software für die Bewegungserkennung aktiv. Sobald diese Software Pixel-Veränderungen im Bild (= Bewegungserkennung) erkennt, erfolgt automatisch eine 2-minütige Video- und Tonaufnahme auf der microSD-Karte (der Ton wird immer aufgenommen, auch wenn der Ton ausgeschaltet ist). Um die Bewegungserkennung auszuschalten, wählen Sie "Off" in den Einstellungen unter "Sensitivity Setting", um schon bei geringen Bild-Änderungen eine Aufnahme auszulösen, wählen Sie "High", um erst bei groben Bild-Änderungen eine Aufnahme auszulösen, wählen Sie "Low".
- Nach einer Bewegungserkennung erhalten die Smartphones/ Tablets eine Meldung, die mit der Kamera gerade über die App verbunden sind (Voraussetzung: Haken gesetzt bei "Notify enable").
- Nach einer Bewegungserkennung wird an die gespeicherte Email-Adresse eine Email gesendet (Voraussetzung: Haken gesetzt bei "Enable Email Alert").
- Ist die Speicherkarte voll, werden keine Daten mehr gespeichert. Wurde jedoch die Ringspeicherfunktion aktiviert, werden automatisch die ältesten Daten überschrieben (s. Kapitel 9 "SDCard Setting").

- Alternativ zur Betrachtung der Aufnahmen mit der App können Sie die microSD-Karte entnehmen und die Aufnahmen am PC betrachten (dazu ist ein geeignetes Videobetrachtungsprogramm/Player notwendig).

13. Reset / Passwort-Verlust

- Um die Einstellungen sowie das Einstellungs- und das Geräte-Passwort auf die Werkseinstellungen zurückzusetzen, halten Sie die Reset-Taste [16] für ca. 10 Sekunden lang gedrückt. Die vom Werk eingestellten Passwörter sind nun wieder aktuell (jeweils 123456).
- Um wieder Zugriff auf die Kamera zu bekommen ("Wrong password" erscheint auf dem Bildschirm), drücken Sie "Bedienung" [27], danach "Einstellungen" [22] und geben unter "Passwort" "123456" ein, bestätigen mit "Save" und danach mit "Yes" bzw. "OK".
- Um wieder in die Einstellungen gelangen zu können, müssen Sie nach Drücken von "Bedienung" [27], "Einstellungen" [22] und "Advanced" [46] als Passwort "123456" eingeben.
- Bei Verlust des PIN-Codes müssen Sie die App löschen (alle Einstellungen werden gelöscht), sie erneut herunterladen und die gewünschten Kameras erneut einrichten.

14. Wartung und Reinigung

- Das Gerät ist wartungsfrei: Öffnen Sie es deshalb niemals.
- Überprüfen Sie regelmäßig die technische Sicherheit und die Funktion.
- Ziehen Sie vor der Reinigung das Netzgerät aus der Steckdose.
- Äußerlich darf das Gerät nur mit einem weichen, nebelfeuchten Tuch oder Pinsel gereinigt werden.

15. Optionales Zubehör

- Antennenverlängerungskabel inkl. Wandhalterung zur Versetzung der Antenne z. B. zur Durchführung durch die Wand und Montage im Gebäude: RG142SMA-2M, Länge 2 m, Dämpfung 1,6 dB, Art.Nr. 27243
RG142SMA-4M, Länge 4 m, Dämpfung 3,2 dB, Art.Nr. 27244

16. Entsorgung



Sie dürfen Verpackungsmaterial oder Geräte nicht im Hausmüll entsorgen, führen Sie sie der Wiederverwertung zu. Den zuständigen Recyclinghof bzw. die nächste Sammelstelle erfragen Sie bei Ihrer Gemeinde.

17. Konformitätserklärung

Hiermit erklären wir, INDEXA GmbH, Paul-Böhringer-Str. 3, D - 74229 Oedheim, dass sich dieses Produkt AC50 in Übereinstimmung mit den grundlegenden Anforderungen und den anderen relevanten Vorschriften der Richtlinie 1999/5/EG befindet. Die Konformitätserklärung zu diesem Produkt finden Sie unter www.indexa.de.



18. Garantie

Auf dieses Gerät leistet der Hersteller zusätzlich zu den gesetzlichen Gewährleistungsansprüchen gegenüber dem Verkäufer, gemäß nachstehenden Bedingungen, 2 JAHRE GARANTIE ab Kaufdatum (Nachweis durch Kaufbeleg).

Diese Garantiefrist gilt nur gegenüber dem Erstkäufer und ist nicht übertragbar. Diese Garantie gilt nur für den Gebrauch unter normalen Wohnbedingungen in privaten Haushalten. Ihre gesetzlichen Rechte werden durch diese Garantie nicht eingeschränkt. Die Garantie gilt nur für Material- und Herstellungsfehler und ist auf Tausch oder Reparatur fehlerhafter Geräte beschränkt. Die Garantieleistung beschränkt sich in jedem Fall auf den handelsüblichen Preis des Gerätes. Die Garantie gilt nicht für Verschleißteile, Batterien oder Akkus. Diese Garantie gilt nur, wenn die Bedienungs- und Pflegeanleitungen befolgt wurden. Schäden, die auf Missbrauch, unsachgemäße Handhabung, äußere Einwirkungen, Staub, Schmutz, Wasser oder allgemein auf anomale Umweltbedingungen zurückzuführen sind sowie Schäden, die durch Überspannung, Akkus, Batterien oder eine nicht geeignete Spannungsversorgung verursacht wurden, sind von der Garantie ausgeschlossen. Die Garantie erlischt, wenn Reparaturen oder Eingriffe von Personen vorgenommen werden, die hierzu nicht ermächtigt sind, oder wenn dieses Gerät mit Ergänzungs- oder Zubehörteilen versehen wird oder solche verwendet werden, die nicht auf dieses Gerät abgestimmt sind. Innerhalb der

Garanzzeit informieren Sie sich bei der zuständigen Vertriebsfirma über Rücksendemodalitäten. Rücksendungen müssen gut verpackt und frei Haus erfolgen. Nicht autorisierte oder nicht frei gemachte Sendungen werden nicht angenommen. Reparaturen können nur bearbeitet werden, wenn eine ausführliche Fehlerbeschreibung beiliegt. Senden Sie überdies nur komplette Systeme zurück. Nach Ablauf der Garanzzeit sind Reparaturen kostenpflichtig und nicht immer möglich. Garantieleistungen bewirken weder eine Verlängerung der Garanzfrist, noch setzen sie eine neue Garanzfrist in Gang. Die Garanzfrist für eingebaute Ersatzteile endet mit der Garanzfrist für das Gesamtgerät. Soweit eine Haftung nicht zwingend gesetzlich vorgeschrieben ist, sind weitergehende Ansprüche, insbesondere in Hinsicht auf entstandene Personen- oder Sachschäden durch die Benutzung oder durch keine oder durch fehlerhafte Funktion des Gerätes ausgeschlossen.

Indexa GmbH, Paul-Böhringer-Str. 3, 74229 Oedheim, Deutschland, www.indexa.de

19. Fehlersuche

Fehler	Mögliche Ursache	Behebung
Keine Verbindung ("Disconnected" [21])	Kamera wird nicht mit Strom versorgt	Überprüfen Sie, ob die Power-LED [3] an der Kamera leuchtet. Wenn nicht, überprüfen Sie Netzgerät und Kabelverbindung.
	Die Kamera befindet sich außerhalb der WLAN-Reichweite	Verringern Sie den Abstand zwischen Kamera und WLAN-Router Verwenden Sie ein Antennen-Verlängerungskabel (s. Kapitel 15.) oder setzen Sie einen WLAN-Repeater ein
	Funkverbindung wurde durch Objekte oder wetterbedingt unterbrochen	Entfernen Sie größere Objekte bzw. ändern Sie die Platzierung der Kamera
	Antenne nicht festgeschraubt oder nicht senkrecht	Schrauben Sie die Antenne fest und richten Sie sie senkrecht aus
	WLAN-Router nicht mit dem Internet verbunden bzw. nicht eingeschaltet	Schalten Sie den WLAN-Router ein und verbinden Sie ihn mit dem Internet, wenn Nutzung über Internet gewünscht ist.
	Smartphone / Tablet nicht mit WLAN / Internet verbunden	Verbinden Sie das Smartphone / Tablet mit WLAN / Internet
Flackermes Bild	SSID ist nicht öffentlich	Machen Sie die SSID öffentlich
	DHCP am WLAN-Router nicht aktiviert	DHCP am WLAN-Router aktivieren
	WPA/WPA2/WPA2-PSK-Sicherheit am WLAN-Router nicht aktiviert	WPA/WPA2/WPA2-PSK-Sicherheit am WLAN-Router aktivieren
	Falsches WLAN am Router eingestellt	Auf "b" / "r" / "g" oder "auto" einstellen (nicht auf "n")
Ganz helles Bild	Starke Lichtquelle im Erfassungsbereich der Kamera	Platzieren Sie die Kamera an einer anderen Stelle
Bei Bewegungserkennung werden ungewollt Bilder aufgenommen bzw. Nachrichten versendet	Übersteuerung durch starkes Gegenlicht	Ändern Sie die Ausrichtung der Kamera oder ändern Sie die Platzierung
	Bewegung von Bäumen und Pflanzen, schnelle Licht- und Schattenänderungen, Schnee oder Regen, bei Nacht Insektenflug	Empfindlichkeit der Bewegungserkennung reduzieren (s. Kapitel 9.) oder Position der Kamera ändern
Kamera nimmt nicht auf	Keine microSD-Karte eingesetzt / die eingesetzte ist nicht formatiert	Setzen Sie eine microSD-Karte ein und formatieren Sie sie
	Bewegungserkennung ist ausgeschaltet	Schalten Sie die Bewegungserkennung wieder ein (s. Kapitel 9.)
Aufnahmen sind nicht auffindbar	Zeitzone inkorrekt eingestellt	Suchen Sie über einen längeren Zeitraum (z. B. letzten Monat) Stellen Sie die richtige Zeitzone ein (s. Kapitel 9.)
	Schnappschuss ist nicht auffindbar	Ohne formatierte microSD-Karte nimmt die Kamera nicht auf Setzen Sie eine microSD-Karte ein und formatieren Sie sie Bilder werden für Android automatisch im Ordner "Galerie" unter "snapshot" gespeichert, für iOS im Ordner "Fotos" Suchen Sie den Ordner "snapshot" bzw. im Ordner "Fotos"
Bilderinhalt im Ordner wurde noch nicht aktualisiert	Bilderinhalt im Ordner wurde noch nicht aktualisiert	Aktualisieren Sie den Ordner, führen Sie einen Medienscan durch oder führen Sie einen Neustart Ihres Gerätes durch
	Eine Funktion der App ist nicht mehr vorhanden	Laden Sie die App erneut runter
Teile des Kamerabildes erscheinen schwarz / rosa	Infrarotfilter hängt	Klopfen Sie mit der Fingerkuppe seitlich auf das Kameragehäuse
Die gerade ausgelöste Aufnahme ist nicht auffindbar	2-minütige Aufnahme ist noch nicht beendet	Warten Sie ab, bis die Aufnahme beendet ist
Kamera reagiert völlig unvorhersehbar oder gar nicht	Software hat sich aufgehängt	Führen Sie ein Reset durch (s. Kapitel 13) Falls vorhanden, laden Sie die neue Software herunter (s. Kapitel 9)
	Es bildet sich Kondenswasser hinter der Frontscheibe des Kameraobjektivs	Im Inneren der Kamera hat sich Feuchtigkeit angesammelt

1. Introduction

Veillez lire intégralement et attentivement cette notice d'utilisation. Cette notice d'utilisation fait partie intégrante de ce produit et contient des informations importantes concernant la mise en service et la manipulation.

Respectez toujours les consignes de sécurité. Si vous avez des questions ou si vous avez un doute s'agissant de l'utilisation des appareils, veuillez demander conseil à un technicien professionnel. Conservez soigneusement ces instructions et remettez-les à toute personne utile.

2. Utilisation conforme aux instructions

2. La caméra de vidéosurveillance sans fil est destinée à la surveillance de sites (locaux, zones d'entrée et de sortie, entrées), d'animaux ou d'objets avec son et image.

La commande de la caméra et le visionnage de la vidéo se font à l'aide de l'application "OMGuard HD" sur un PC ou une tablette PC, au moyen d'une application. L'application est disponible gratuitement pour iOS et Android (version sous licence Google); elle n'est pas compatible avec les smartphones Windows ou BlackBerry). La connexion locale s'établit via un routeur WI-FI, la connexion globale à travers une connexion Internet existante (vitesse DSL minimale nécessaire 1000 Kbps, vitesse recommandée > 2000 Kbps); pour la connexion globale, possibilité de notification par e-mail ou via l'application en cas de détection de mouvement.

Un smartphone / une tablette permet de visionner les images vidéo de six caméras. Jusqu'à trois utilisateurs par application peuvent accéder simultanément à la même caméra.

La technologie Plug and Play de la ACSO établit automatiquement une connexion directe et sécurisée entre votre smartphone / tablette et la caméra. Un adressage IP n'est pas nécessaire et un accès par navigateur n'est pas possible. Pour la compatibilité et la disponibilité de l'application, voir www.indexa.de.

La caméra permet d'enregistrer la vidéo et le son sur microcarte SDHC (jusqu'à 32 GB, non incluse). L'enregistrement peut être démarré manuellement ou automatiquement par détection de mouvement. Chaque enregistrement dure deux minutes et est enregistré sur la carte mémoire avec la date et l'heure d'enregistrement. Lorsque la carte mémoire est pleine, les données les plus récentes peuvent, si vous le souhaitez, écraser les données plus anciennes (mémoire circulaire). Les enregistrements peuvent être visionnés sur le smartphone/ la tablette au moyen d'une application. Il est également possible d'extraire la microcarte SDHC de la caméra et de visionner les enregistrements sur le PC.

La caméra est alimentée via l'adaptateur secteur fourni, branché sur le secteur (230 V ~ AC, 50Hz).

Lorsque les conditions de lumière sont suffisantes, la caméra transmet une image en couleurs. Si l'éclairage ambiant est insuffisant, l'éclairage infrarouge

intégré se met automatiquement en marche. L'infrarouge éclaire à proximité (jusqu'à 5 m) et l'image vidéo passe en mode noir & blanc pour une meilleure sensibilité. Pour optimiser la qualité de l'image de jour comme de nuit, un filtre à infra-rouge interne est changé mécaniquement lors de la commutation.

Si l'on souhaite une surveillance dans l'obscurité ou si les conditions de lumière ne sont pas bonnes, il est recommandé d'installer une éclairage supplémentaire.

La caméra est insensible aux intempéries (type de protection IP66) et peut ainsi servir à la surveillance des lieux intérieurs et même extérieurs à condition d'être montée dans un endroit protégé. L'adaptateur doit toutefois être protégé contre l'humidité et l'eau.

La caméra de surveillance est conçue pour être utilisée dans les habitations privées. Veuillez respecter les réglementations portant sur les systèmes de surveillance vidéo dans les espaces publics et professionnels. Une surveillance vidéo ne vous libère pas de votre obligation de précaution, de prudence ou de contrôle.

Toute autre utilisation ou toute modification des appareils est considérée non conforme et présente des risques d'accidents considérables. Le fabricant ne pourra nullement être tenu responsable des dommages résultant d'une mauvaise utilisation.

Cette caméra n'est pas prévu pour être utilisé par des personnes présentant des capacités physiques, sensorielles ou mentales réduites, ni par des personnes inexpérimentées ou ne connaissant par son fonctionnement, ni par des enfants, à moins que ces personnes soient sous la surveillance d'une personne répondant de leur sécurité ou qu'elles aient reçu des instructions sur le fonctionnement de l'appareil. Les enfants doivent être surveillés pour qu'ils ne jouent pas avec l'appareil.

3. Pièces fournies à la livraison (voir figures A)

- Caméra avec câble de branchement pour l'adaptateur et pour routeur WI-FI
- Antenne
- adaptateur 5.9 VDC
- Support du camera avec matériel de fixation
- Instructions d'utilisation

4. Équipement

Caméra (voir figure A)

1	Capteur de crépuscule	11	Microphone
2	Objectif	12	Prise femelle d'antenne
3	Indication de l'alimentation	13	Filetage pour support
4	Diodes DEL infrarouges	14	Fiche du câble réseau
5	DEL de connexion	15	Branchement adaptateur
6	Antenne	16	Touche de réinitialisation
7	Ecrou triangulaire	17	Adaptateur
8	Vis de blocage	18	Tampon
9	Support de fixation	19	Vis
10	Emplacement pour carte microSD		

Affichages écran Android

Page principale (cf. image D)

20	Nom de la caméra
21	Données de connexion
22	Paramètres (vers l'Information système)
23	Déconnecter la caméra
24	Enregistrements
25	Image fixe
26	Connecter une caméra supplémentaire
27	Commande (vers les éléments de commande [22/23/24])
28	Mise à jour
29	Informations

Page Image en direct (cf. image E)

30	Image en direct
31	Voyant indiquant que la caméra est en train d'enregistrer
32	Capture d'écran
33	Son on/off
34	Enregistrement manuel
35	Retour

Liste des enregistrements (cf. image F)

36	Enregistrement
37	Nom de la caméra
38	Durée des vidéos affichées
39	Modifier (pour supprimer)
40	Recherche (chercher)

Information système (cf. image G)

41	Nom de la caméra
42	Numéro d'identification de l'appareil (DID)
43	Mot de passe de l'appareil
44	Enable Email Alert (E-mail après détection de mouvement)
45	Search (Chercher DID)
46	Advanced (vers les paramètres)
47	Cancel (Quitter Information système)
48	Save (Enregistrer les paramètres)

5. Caractéristiques techniques

Caméra

Capteur d'image	1/4" CMOS
Angle de saisie	ca. 60° horizontale
Sensibilité lumineuse	1 lux (sans IR-LEDs)
Capteur de crépuscule	1-8 lux
Illumination	10 diodes DEL infrarouges
Filtre infrarouge	changement automatique
Vision de loin dans l'obscurité	max. 5 m
Microphone	Intégré, derrière

Enregistrement

Support d'enregistrement	carte microSDHC (max. 32 GB)
Format d'enregistrement	H.264
Résolution de l'image	max. VGA 640 x 480 pixel
Max. Débit d'images	max. 25 Bps
Capacité max. de mémoire en heures	1,5 (pour une carte SD avec 2 GB)/ 6 (pour 8 GB) / 15 (pour 16 GB) / 31 (pour 32 GB)

Réseau

WLAN	IEEE 802.11 b/g
LAN	Ethernet (10/100 Base-T / Base-TX)
Protocole	TCP/IP, UDP, SMTP, NTP, DHCP, ARP
Nombre max. d'accès	3 utilisateurs en même temps
Sécurité	WPA / WPA2/WPA2-PSK (TKIP, 128 bit AES)

Exigences minimales des appareils annexes

Mémoire interne	min. 1 GB
IOS	v5.01x ou plus
Android	2.3x ou plus
Hardware	Cortex A6 800 MHz ou plus

Informations générales

Tension d'alimentation	5.9 V \equiv DC (adaptateur)
Consommation de courant	max. 650 mA
Typ de protection	IP66
Dimensions (mm)	92 x Ø42
Température de fonctionnement	- 10 °C à + 40 °C

Adaptateur

Tension d'alimentation	230 V \sim 50 Hz
Tension de sortie	5.9 V \equiv DC , 1,0A

6. Consignes de sécurité

Les informations suivantes ont pour but d'assurer votre sécurité et votre satisfaction lorsque vous utilisez l'interphone. Attention : si vous ne respectez pas ces consignes de sécurité, vous vous exposez à un risque considérable d'accident.

⚠ Danger ! Le non respect de cette consigne peut mettre votre vie ou votre santé en danger ou peut engendrer des dégâts matériels.

- Ne laissez pas l'appareil, ni le matériel d'emballage, ni les petites pièces sans surveillance en présence de petits enfants ! Danger de mort par étouffement !
- Veillez à ne pas abîmer les conduites de gaz ou d'eau, ni les fils de courant électrique ou de télécommunications lors des opérations de perçage et de fixation ! Risque de blessure ou danger de mort !
- Manipulez avec précaution les câbles d'alimentation électrique ! Posez-les de sorte qu'ils ne soient pas abîmés et que personne ne trébuche. Ne tirez pas les câbles sur des arêtes vives, et veillez à ne pas les écraser et à ne pas les pincer. Risque de blessure, voire danger de mort !
- Pour la surveillance de bébés ou d'enfants en bas âge, veillez à ce que la caméra et le câble soient hors de portée des enfants. Risque de blessure, voire danger de mort !
- Évitez que l'adaptateur soit en contact avec de l'humidité et ne plongez pas l'appareil dans l'eau ! Danger de mort !
- Ne faites fonctionner l'appareil qu'avec l'adaptateur fourni. Avant de brancher l'appareil sur le secteur, assurez-vous que les prescriptions soient respectées, donc que le courant d'alimentation est de 230 V ~ AC, 50 Hz et qu'il y a un disjoncteur.
- N'exposez pas l'appareil au feu, ni à la chaleur, ni à des températures longtemps élevées !
- Protégez l'appareil des secousses et des sollicitations mécaniques importantes !
- Protégez l'appareil des champs magnétiques ou électriques importants !
- N'utilisez l'appareil qu'avec les pièces livrées d'origine ou les accessoires de la même marque !
- Vérifiez, avant l'assemblage et la mise en service, que la livraison est complète et qu'elle ne présente pas de détérioration !
- Lorsque vous n'utilisez pas la caméra pendant un certain temps, débranchez toujours l'adaptateur de la prise de courant.
- Ne branchez pas l'appareil s'il est abîmé (par exemple suite à des dégâts de transport). En cas de doute, demandez au service après-vente. Les interventions et les réparations sur l'appareil ne doivent être effectuées que par du personnel spécialisé.

7. Placement

Avant de monter la caméra, étudiez l'emplacement de montage.

Vérifiez à partir de là, avant le montage, le fonctionnement de la caméra et le raccordement.

Respectez les points suivants :

- La caméra doit être mise en place de sorte qu'il n'y ait pas, dans la mesure du possible, de lumière ni de rayons du soleil directement sur l'objectif sinon l'image peut être saturée. N'oubliez pas que le soleil tourne. Le mieux est de contrôler l'image de la caméra avant le montage. Mettez à cet

effet l'appareil en service et tenez la caméra à l'emplacement souhaité. Modifiez si nécessaire la position de la caméra jusqu'à ce que vous obteniez le format d'image désiré.

- Choisissez la distance entre la caméra et l'objet selon le niveau de détail désiré.
- La caméra dispose d'un éclairage infrarouge pour les zones rapprochées. Celui-ci est déclenché par le capteur de crépuscule. Vous pouvez améliorer la qualité de l'image de la caméra avec un éclairage supplémentaire pour la nuit.
- Veillez à ce que l'emplacement de montage de la caméra soit si possible exempt de poussière et de vibrations et qu'il y ait une bonne circulation d'air et qu'il y est dans une zone inaccessible aux personnes non-autorisées.
- Veillez à ce qu'il y ait une prise de courant à proximité.
- Si vous souhaitez monter la caméra à l'extérieur, vous devez dans la mesure du possible protéger l'emplacement de montage contre la pluie. L'adaptateur doit être à l'intérieur. Les raccordements à fiche doivent être protégés de telle sorte que l'humidité n'y pénètre pas.
- Les raccordements à fiche (notamment la touche de réinitialisation [16]) et l'alimentation doivent se trouver dans une zone inaccessible aux personnes non-autorisées, de préférence du côté intérieur d'un mur.
- Veillez à ce qu'il y ait sur le lieu de montage un espace adapté pour le passage des câbles.
- Pour les enregistrements de nuit, ne tournez pas la caméra vers l'extérieur depuis une fenêtre en verre, car cela nuirait à la qualité de l'image à cause de la réflexion des rayons infrarouges.
- Par génération auto-chauffeur de l'appareil photo, pas de chauffage supplémentaire est habituellement exigé. Toutefois, pour éviter la condensation en hiver, l'appareil doit toujours être alimenté.
- Pour la connexion WI-FI :
 - Veillez à ce que la connexion radio entre la caméra et le routeur WI-FI soit de bonne qualité. Si la caméra est montée par exemple sur un mur extérieur, il est possible de déplacer l'antenne vers l'intérieur grâce à un câble de rallonge pour antenne disponible séparément (cf. chapitre 15). Ceci peut éventuellement permettre d'améliorer la réception.
 - La portée de la transmission WI-FI dépend de l'environnement et du routeur WI-FI. La portée est sensiblement réduite par les murs (en particulier par les murs en béton armé), les plafonds, la neige, la pluie. Les surfaces métalliques, par exemple, les volets roulants, les frigidaires, les étagères en tôle et les miroirs métallisés rendent elles aussi plus difficile la transmission sans fil.
 - La transmission WI-FI ou peut être altérée par les champs électriques forts et d'autres appareils radio. Veillez à ce que les appareils suivants soient suffisamment éloignés : Fours à micro-ondes, téléphones radio, appareils à la même fréquence radio ou à une fréquence radio avoisinante, moteurs électriques et câbles à courant fort.

8. Mise en service

Le nombre de caméras pouvant être connectées à un smartphone / une tablette peut aller jusqu'à 6, pour les appareils les plus récents même jusqu'à 12.

- Téléchargez l'application "OMGuard" du Play Store / App Store et chargez-la sur votre smartphone ou tablette (cf. code QR sur la page de couverture).
- Si vous souhaitez une fonction d'enregistrement, insérez une microcarte SDCH lisible et non-sécurisée (max. 32 GB, de préférence une carte de marque), contacts vers le haut, dans l'emplacement [10] prévu à cet effet. Laissez le joint en caoutchouc ouvert jusqu'à ce que la caméra ait été sous tension pendant environ 20 minutes afin que toute humidité éventuelle puisse s'évaporer et ne le remettez en place qu'ensuite. En cas d'installation extérieure, la caméra doit toujours être alimentée en courant.
- Tournez l'antenne [6] sur la douille d'antenne [12] de manière à l'orienter verticalement vers le haut.
- Raccordez la caméra au routeur WI-FI (port LAN) avec la fiche du câble réseau [14]. Sur le routeur WI-FI, le standard de cryptage WPA/WPA2/WPA2PSK et le protocole DHCP doivent être activés et le SSID doit être ouvert.
- Branchez l'adaptateur secteur sur une prise secteur adéquate. Le voyant LED [3] s'allume en rouge, le LED de connexion [5] s'allume en vert.
- Connectez le smartphone / la tablette au réseau WI-FI local du routeur WI-FI. Veillez à ce que la caméra et le smartphone / la tablette soient connectés au même routeur WIFI.
- Ouvrez l'application "OMGuard".
- Cliquez sur le champ "Press to add new system".
- Saisissez sous "System name" un nom pour la caméra.
- Saisissez sous "DID" le numéro d'identification de l'appareil (voir étiquette sur la caméra) ou appuyez sur "Search"; lorsque le numéro d'identification de l'appareil s'affiche, cliquez sur le numéro d'identification (iOS : cliquez également sur "JOIN") et celle-ci apparaît dans le champ "DID".
- Sous "Security code", saisissez le mot de passe de l'appareil (par défaut : 123456).
- Confirmez avec "Save" (Android : appuyez également sur "Yes").
- Confirmez ensuite avec "OK". En haut à gauche apparaît le nom de la caméra ainsi que la mention "Connected", l'image vidéo devient visible et le voyant LED de connexion [5] clignote.
- Appuyez sur l'icône avec le câble de connexion. L'image en direct apparaît.
- Appuyez sur "Retour" [35] pour quitter l'image en direct.

Vous pouvez maintenant régler les paramètres via l'application.

9. Paramètres (cf. image H)

- Appuyez d'abord sur "Commande" [27] puis sur "Paramètres" [22]. Vous êtes maintenant dans l'Information système.
- Pour accéder aux paramètres, appuyez sur "Advanced" [46], saisissez votre mot de passe paramètres (par défaut : 123456) et confirmez avec "OK".

Les paramètres suivants peuvent être modifiés (* = paramètres obligatoires) :

(pour iOS : après sélection des paramètres, toujours confirmer avec "OK")

- **Admin Password:** Pour modifier le mot de passe des paramètres, appuyez sur "Modify", saisissez d'abord l'ancien mot de passe, puis deux fois le nouveau, puis confirmez avec "OK" (par défaut : 123456).
Remarque: Sans le mot de passe des paramètres correct, vous n'avez pas accès aux paramètres. Pour cette raison, nous vous recommandons de consigner le mot de passe par écrit et de le conserver dans un endroit sûr. En cas de perte du mot de passe, effectuez une réinitialisation (chapitre 13).
- **Time Zone:** Appuyez sur "GMT xxx/UTC xxx" et sélectionnez le fuseau horaire correspondant au lieu où se trouve la caméra (Allemagne : GMT +1). Pour activer la mise à jour lors du changement horaire, cochez la case "Daylight saving" en Temps d'été et l'effacent pendant le temps d'hiver.
- **Device Password:** Pour modifier le mot de passe de l'appareil, appuyez sur "Modify", saisissez d'abord l'ancien mot de passe, puis deux fois le nouveau, puis confirmez avec "OK" (par défaut : 123456).
Remarques:
 - Sans le mot de passe appareil correct, vous ne pouvez pas vous connecter à la caméra. Pour cette raison, nous vous recommandons de consigner le mot de passe par écrit et de le conserver dans un endroit sûr. En cas de perte du mot de passe, effectuez une réinitialisation (chapitre 13).
 - Pour établir à nouveau une connexion avec la caméra, saisissez le nouveau mot de passe dans l'Information système.
- **Video Setting:** Choisissez sous "Video quality" entre "Better streaming" (moins de retards dans l'image, résolution plus faible) et "Better image" (résolution plus haute, plus de retards). Sous "Environment"/"Environment Mode", adaptez la caméra aux conditions de luminosité de l'environnement : pour une utilisation à l'intérieur, sélectionnez "Indoor" (courant secteur 50 Hz pour l'Europe), pour l'extérieur "Outdoor".
- * **WiFi Setting:** Pour pouvoir utiliser la caméra via WI-FI avec le routeur WI-FI sans raccordement de câble réseau, appuyez sur "Manage Wi-Fi network" et sélectionnez, avant de débrancher le câble réseau, le routeur WI-FI souhaité en saisissant le mot de passe correspondant. Après débranchement du câble réseau, il faut compter quelques minutes avant que la caméra ne se connecte au routeur WI-FI et que le voyant de connexion LED [5] ne s'allume en vert. Redémarrez l'application.
- **Sensitivity Setting / Sensitivity:** Pour la détection de mouvement (voir Chapitre 12), sélectionnez "Off" (arrêt), "Low" (sensibilité faible) ou "High" (sensibilité élevée).
- **Email Setting / E-Mail:** Appuyez sur "Set email", saisissez les données requises pour une adresse e-mail (voir sous les paramètres e-mail / SSL du fournisseur; Exemple pour Google Mail : Cocher "Use SSL" / SMTP server: smtp.gmail.com / SMTP port: 465 / Username: MaxMustermann@gmail.com (compte e-mail pour l'envoi de l'e-mail) Password: Votre mot de passe correspondant au compte e-mail / Receiver: saisir l'adresse e-mail à laquelle le message doit être envoyé), puis confirmez avec "OK". Dès que la caméra détecte un mouvement, un e-mail est envoyé à l'adresse enregistrée (à condition que "Enable Email Alert" soit activé).

Remarques:

- o Le protocole de chiffrement SSL nécessaire n'est pas supporté par certains fournisseurs. Ouvrez éventuellement un compte de courriel gratuit, par exemple chez goooglemail (gmail).
- o Si votre " Sender's Email " est un compte chez Google, il faut éventuellement activer chez Google l'accès à des " applications moins sûres " dans les paramètres de " Sécurité " de l'adresse e-mail.
- o * **SDCard Setting:** Après insertion d'une microcarte SD, celle-ci doit être formatée ; cette opération supprime de la carte toutes les données enregistrées. Appuyez sur " Format SDCart " et confirmez avec " OK ". Pour activer la mémoire circulaire (lorsque la carte mémoire est pleine, les données les plus anciennes sont écrasées automatiquement par les données les plus récentes), cochez la case " Overwrite SDCard ".
- o **Update device firmware:** Lorsqu'un nouveau logiciel est disponible sur www.indexa.de, chargez-le sur la microcarte SD insérée dans la caméra. En cas de connexion WI-FI (la caméra est connectée au routeur WI-FI par câble réseau), appuyez sur " Update firmware ", la caméra redémarrera automatiquement.
- o **Device Information:** Vous trouverez ici les informations relatives à la caméra et à la mémoire de la microcarte SD insérée.
- En appuyant sur " Back ", vous retournez sur Information système.
- Pour enregistrer les paramètres, appuyez sur " Save " [48] puis confirmez avec " Yes " ou " OK ".

Sachez que la mise à jour des données après la sauvegarde peut durer quelques minutes.

10. Accès via l'application

Remarques:

- o Assurez-vous que la caméra est bien connectée au routeur WI-FI ; lorsque la connexion est établie, le voyant LED de connexion vert [5] est allumé.
- o En cas de connexion WI-FI : Plus la distance entre la caméra et le routeur WI-FI est grande, plus la transmission d'image risque d'être mauvaise.
- o Pour accéder à la caméra connectée via internet, le routeur WI-FI doit être connecté à Internet.
- o Pour pouvoir accéder à la caméra connectée à l'intérieur du réseau WI-FI, le routeur WI-FI n'a pas besoin d'être connecté à Internet.
- o Lorsque votre smartphone / tablette est connecté(e) à la caméra, le voyant LED de connexion vert [5] clignote.
- o Jusqu'à trois utilisateurs peuvent accéder simultanément à la même caméra.
- o (Selon la qualité de la connexion), la vidéo et l'audio sont transmis en différé.

❗ Comme pour tous les Smartphones et tablettes, l'utilisation d'une connexion Internet peut occasionner des coûts substantiels. Nous vous recommandons donc de contracter un abonnement approprié avec taux forfaitaire.

10.1 Page principale (cf. image D)

- Ouvrez l'application " OMGuard ". Après quelques instants, la mention " Connected " apparaît en haut à gauche [21] et la dernière image vidéo du dernier enregistrement en date est visible comme image fixe [25] (pas d'image en direct). Lorsqu'aucune connexion n'est établie, (la donnée de

connexion " Disconnected " s'affiche), appuyez sur " Mise à jour "[28].

Remarque:

Lorsque le mot de passe de l'appareil (" Device Password ") a été modifié, " Wrong password " s'affiche en haut à gauche. Dans ce cas, appuyez sur " Commande " [27], puis sur " Paramètres " [22] et saisissez sous " Password " le mot de passe actuel, confirmez avec " Save " [48] puis " Yes " ou " OK ".

Connecter une caméra supplémentaire

- Avec " Connecter une caméra supplémentaire " [26], vous pouvez connecter en tout jusqu'à six caméras à votre smartphone/ tablette. Pour ce faire, procédez comme décrit sous le chapitre 8. " Mise en service ". Toutes les connexions de caméras sont regroupées ; pour les retrouver, faire défiler la liste.

Mise à jour de la connexion

- En appuyant sur " Mise à jour " [28], vous mettez à jour la connexion de la caméra.

Saisie du code PIN / Message après la détection de mouvement / infos application

- Appuyez sur " Informations " [29].
- Pour activer la demande du code PIN après avoir allumé votre smartphone/ tablette, procédez comme suit :
 - Appuyez sur " Setup PIN Lock ".
 - Saisissez deux fois le PIN requis puis cochez " Enable lock when starting ".

Remarque: Sans code PIN valide, vous ne pouvez plus accéder à l'application après avoir allumé votre appareil. Pour cette raison, nous vous recommandons de consigner le mot de passe par écrit et de le conserver dans un endroit sûr. En cas de perte du mot de passe, vous devez supprimer l'application, la télécharger à nouveau et paramétrer à nouveau les caméras souhaitées.

- Pour que, après une détection de mouvement, la caméra envoie un message d'alerte aux smartphones / tablettes auxquels elle est connectée à ce moment-là, cochez " Notify enable " et confirmez avec " OK ". Ceci ne marche toutefois que pour Android. Pour iOS, cette fonction doit être paramétrée comme suit :
 - Démarrez les paramètres sur l'écran d'accueil de votre appareil iOS.
 - Sélectionnez " Notifications " (messages).
 - Faites défiler jusqu'à l'application " OMGuard " puis sélectionnez-la.
 - Placez l'interrupteur sur " ON " (fonction activée).
 - Remarques : Pour iOS, l'activation de cette fonction par l'exploitant peut durer jusqu'à deux heures.
 - Lorsque le message passe par la messagerie électronique de l'exploitant, il peut arriver qu'il arrive avec un certain retard.
- Appuyez sur " About " pour obtenir des informations sur l'application. Pour quitter, appuyez sur " OK ".
- Pour retourner à la page principale, appuyez à nouveau sur " Informations " [29] ou sur " Close ".

10.2 Page Image en direct (cf. image E)

- Sur la page principale, appuyez sur l'image fixe de la caméra. L'image en direct apparaît sur la partie inférieure de l'écran. Pour visualiser l'image en

direct en mode plein écran, faites pivoter votre appareil de 90°.

- Pour quitter l'image en direct, appuyez sur "Retour" [35].

Capture d'écran/allumer/éteindre le son/enregistrement vidéo manuel

- Pour faire une capture d'écran (photo) de la page Image en direct, appuyez sur "Capture d'écran" [32]. La photo est enregistrée sur votre smartphone/tablette.
- Pour allumer/éteindre la transmission audio de l'image en direct, appuyez sur "Son marche/arrêt" [33]. Lorsque la transmission audio est éteinte, le son est tout de même enregistré, qu'il s'agisse d'un enregistrement manuel ou automatique.
- Pour démarrer un enregistrement manuel de 2 minutes, appuyez sur "Enregistrement manuel" [34]. L'enregistrement est sauvegardé sur la microcarte SD se trouvant dans la caméra.

10.3 Fonctions de commande (voir image D)

- Sur la page principale, appuyez sur "Commande" [27] pour afficher les éléments de commande [22/23/24] décrits ci-après.
- Pour masquer les éléments de commande, appuyez à nouveau sur "Commande".

Paramétrer e-mail après détection de mouvement/Paramètres

- Appuyez sur "Paramètres" [22]. Vous êtes maintenant dans l'Information système (voir image G).
- Le cas échéant, activez "Enable Email Alert"; après une détection de mouvement, la caméra envoie un courriel à l'adresse e-mail enregistrée (cocher la case ou glisser l'interrupteur vers la droite).
- Pour les paramètres, procédez comme décrit au chapitre 9.
- Pour enregistrer les modifications, appuyez sur "Save" [48], puis confirmez avec "Yes" ou "OK".

Déconnecter la caméra

- Pour déconnecter la caméra, appuyez sur "Déconnecter la caméra" [23] puis confirmez avec "Yes". Pour que la caméra puisse être utilisée, il faut toutefois qu'elle reste connectée en permanence.

Visionner/supprimer les enregistrements (voir image F)

- Pour voir la liste des enregistrements sauvegardés au cours de la **dernière heure** sur la microcarte SD, appuyez sur "Enregistrements" [24].
- Pour voir la liste exhaustive des enregistrements, appuyez sur "Recherche" [40] ou "Search". Cliquez sur la date et l'heure souhaitées (dans l'ordre suivant : 1 heure / 6 heures / 12 heures / 24 heures / 1 semaine / 1 mois), correspondant à votre recherche (Android : confirmez avec "Yes").
- Pour visionner l'enregistrement souhaité, appuyez dessus. Si, en raison d'une mauvaise connexion, aucune image n'apparaît, attendez env. 1 minute et rejouez la vidéo.
- Pour supprimer les enregistrements individuellement, appuyez sur (Android) : "Modifier" [39], puis cochez les enregistrements correspondants. Pour supprimer tous les enregistrements, appuyez sur le symbole avec quatre carrés. Appuyez ensuite sur l'icône panier puis confirmez avec "Yes". Pour iOS, sélectionnez "Delete all" (supprimer tous les enregistrements) puis confirmez avec "Yes" ou bien sélectionnez "Delete one" (supprimer un enregistrement), appuyez sur l'icône rouge située avant l'enregistrement puis confirmez avec "Delete".

- Pour quitter la liste, appuyez sur l'icône "Retour" de votre appareil (Android) ; pour iOS, appuyez sur "Back".

11. Montage

- Avant d'installer la caméra, contrôlez la qualité de la transmission et optimisez le cadre de l'image.

La caméra est prévue pour être posée sur un mur ou à la couverture (voir figure A: I+II).

- Débranchez tout d'abord tous les raccordements de la caméra.
- Pour une fixation murale ou sur plafond fixez le support [9] de la caméra à l'aide des vis livrées [19] et des tampons [18] à l'emplacement souhaité.
- Tournez le filetage du support dans le filetage [13] de camera boîtier.
- Ajustez la caméra et tournez la vis de réglage latérale sur le support des écrous triangulaires [7] et de la vis d'ajustage [8].
- Tournez l'antenne [6] sur la prise femelle d'antenne [12].
- Tournez l'antenne avec précaution de sorte qu'elle est à la verticale vers le haut.
- Si vous souhaitez raccorder la caméra au routeur WI-FI par câble réseau, raccordez la caméra au réseau local de votre routeur WI-FI avec la fiche du câble réseau [14].
- Branchez l'adaptateur de secteur sur une prise électrique qui convient. La DEL POWER [3] s'allume en rouge.

12. Enregistrements et messages d'alerte

La caméra possède une fonction de détection de mouvement, qui peut déclencher un enregistrement et, le cas échéant, l'envoi d'un message. Cette fonction nécessite l'utilisation d'une microcarte SD formatée. Lorsqu'aucune microcarte SD n'est insérée, vous ne pouvez accéder qu'aux images en direct via l'application.

- Lorsqu'une microcarte SD est insérée, le logiciel de détection de mouvement est actif. Dès que ce logiciel reconnaît des changements de pixels dans l'image (= détection de mouvement), un enregistrement vidéo et audio de deux minutes est effectué sur la microcarte SD (le son est toujours enregistré, même lorsque le son est éteint.) Pour désactiver la détection de mouvement, sélectionner "Off" dans les paramètres sous "Sensitivity Setting", pour déclencher l'enregistrement dès le moindre changement d'image, sélectionnez "High", pour ne déclencher l'enregistrement qu'à partir de changements d'image plus importants, sélectionner "Low".
- Après une détection de mouvement, les smartphones/tablettes connecté(e)s à l'application à ce moment-là reçoivent un message d'alerte (à condition que "Notify enable" soit coché).
- Après une détection de mouvement, un courriel est envoyé à l'adresse e-mail enregistrée (à condition que "Enable Email Alert" soit coché).
- Lorsque la carte mémoire est pleine, les données ne sont plus enregistrées. Toutefois, lorsque la fonction mémoire circulaire est activée, les données les plus anciennes sont écrasées au profit des données plus récentes (cf. chapitre 9 "SDCard Setting").
- Pour visionner les enregistrements autrement qu'au moyen de l'application, vous pouvez retirer la microcarte SD de la caméra et les regarder sur votre ordinateur (pour cela, il faut un programme de lecture de vidéos).

13. Réinitialisation / perte de mot de passe

- Pour restaurer les paramètres ainsi que le mot de passe des paramètres et le mot de passe de l'appareil par défaut, maintenez appuyée la touche de réinitialisation [16] pendant environ 10 secondes. Les mots de passe par défaut sont à nouveau valides (respectivement 123456).
- Pour accéder à nouveau à la caméra (" Wrong password " s'affiche à l'écran), appuyez sur " Commande " [27], puis sur " Paramètres " [22] et saisissez sous " Password " le mot de passe " 123456 ", confirmez avec " Save " puis " Yes " ou " OK ".
- Pour accéder à nouveau aux paramètres, vous devez saisir le mot de passe " 123456 " après avoir appuyé sur " Commande " [27], " Paramètres " [22] et " Advanced " [46].
- En cas de perte du mot de passe, vous devez supprimer l'application (tous les réglages seront supprimés), la télécharger à nouveau et reparamétrer les caméras souhaitées.

14. Entretien et nettoyage

- L'appareil ne demande aucun entretien: C'est pourquoi, vous ne devez jamais lui ouvrir.
- Vérifiez régulièrement la sécurité technique et le fonctionnement de l'appareil.
- Avant le nettoyage, débranchez l'adaptateur de la prise de courant.
- Extérieurement, l'appareil ne doit être nettoyé qu'avec un pinceau ou un chiffon doux légèrement humide.

15. Accessoires optionnels

- Câble de rallonge pour l'antenne avec support de fixation mural pour le déplacement de l'antenne, à faire, par exemple, passer à travers le mur pour un montage à l'intérieur du bâtiment :
RG142SMA-2M, 2 m, affaiblissement 1,6 dB, Art. Nr. 27243
RG142SMA-4M, 4 m, affaiblissement 3,2 dB, Art. Nr. 27244

16. Élimination



Ne jetez pas le matériel d'emballage et les appareils eux-mêmes, mais amenez-les à des emplacements de récupération. La déchetterie ou l'emplacement de recyclage le plus proche vous seront communiqués par votre administration communale.

17. Déclaration de conformité **CE**

Nous, la société INDEXA GmbH, Paul-Böhringer-Str. 3, 74229 Oedheim, Allemagne, déclarons par la présente que ce produit AC50 est conforme aux spécifications fondamentales et aux autres prescriptions applicables de la directive européenne 1999/5/CE. Vous trouverez la déclaration de conformité de ce produit sur le site Internet www.indexa.de.

18. Garantie

En plus des prétentions de garantie légales vis-à-vis du vendeur et conformément aux conditions ci-dessous, le fabricant offre une GARANTIE DE 2 ANS à partir de la date d'achat (justification grâce à une preuve d'achat). La garantie n'est valable que pour le premier acheteur et n'est pas transmissible. Cette garantie n'est valable que pour l'utilisation dans des lieux privés et pour des conditions d'habitation normales. Vos droits légaux ne sont pas affectés par cette garantie. La garantie est valable uniquement pour des défauts matériels et de fabrication. Elle concerne uniquement l'échange ou bien la réparation d'appareils défectueux. Dans tous les cas, la garantie est limitée au prix courant de l'appareil. La garantie n'est pas valable pour les pièces d'usure, les piles ou les accumulateurs. Cette garantie n'est valable que si les instructions de manipulation et d'entretien ont été respectées. Les dommages résultant d'abus, d'une utilisation inappropriée, d'influences extérieures, de la poussière, de la saleté, de l'eau ou bien plus généralement de conditions environnementales anormales, ainsi que les dommages résultant de surtension, des accumulateurs, des piles ou d'une alimentation inadéquate sont exclus de la garantie. La garantie n'est plus valable lorsque des réparations ou des interventions ont été faites par des personnes non-habilitées, ou bien lorsque des pièces accessoires ou de complément ont été ajoutées à l'appareil alors que celles-ci ne sont pas prévues à cet effet. Vous pouvez vous informer auprès de la société de distribution compétente à propos des modalités de retour. Les retours doivent être correctement emballés et sont renvoyés à vos frais. Les envois non-autorisés ou bien non-renvoyés à vos frais ne seront pas acceptés. Les réparations ne peuvent être traitées que si l'envoi est accompagné d'une description détaillée des problèmes. Veuillez ne renvoyer que des systèmes complets. Après échéance de la garantie, les réparations sont payantes et ne sont pas toujours possibles. Les prestations de garantie n'induisent pas de prolongement de la période de garantie ni de renouvellement de cette période de garantie. La période de garantie pour les pièces de remplacement incorporées se termine en même temps que la période de garantie de l'appareil. Si d'autres responsabilités légales ne sont pas expressément prescrites, toutes les autres prétentions, en particulier en ce qui concerne des dommages sur les personnes ou le matériel du fait de l'utilisation ou non de l'appareil, ou bien du fonctionnement défectueux de celui-ci, sont exclues.

Indexa GmbH
Paul-Böhringer-Str. 3
74229 Oedheim
Allemagne
www.indexa.de

21. Recherche d'erreurs

Anomalies	Cause possible	Élimination des anomalies
Pas de connexion ("Disconnected" [21])	La caméra n'est pas alimentée en courant	Vérifiez que la DEL Power [3] de la caméra correspondante est allumée. Si ce n'est pas le cas, veuillez contrôler l'alimentation et le raccordement par câble.
	La caméra se trouve hors de WI-FI-portée	Réduisez la distance entre la caméra et le routeur WI-FI Utiliser une rallonge d'antenne (voir chapitre 15) ou bien utilisez un répéteur WI-FI
	La communication radio a été interrompue par des objets ou pour des raisons météorologiques	Retirez les objets relativement importants ou modifiez l'emplacement de la caméra
	L'antenne n'est pas vissée correctement ou n'est pas verticale	Revissez l'antenne ou redressez-la
	Le routeur WI-FI n'est pas connecté à Internet ou n'est pas allumé	Si vous souhaitez utiliser la caméra via Internet, allumez le routeur WI-FI et connectez-le à Internet.
	Le smartphone / la tablette n'est pas connecté(e) au WI-FI / à Internet	Connectez le smartphone / la tablette au WI-FI / Internet
	SSID n'est pas public	Rendez SSID public
	Le DHCP du routeur WI-FI n'est pas activé.	Activez le DHCP du routeur WI-FI
	La sécurité WPA/WPA2/WPA2-PSK du routeur WI-FI n'est pas activée.	Activez la sécurité WPA/WPA2/WPA2-PSK au niveau du routeur WI-FI
Erreur de réglage du WLAN sur le routeur	Choisissez " b " ou/et " g " ou " auto " (pas seulement " n ")	
Image vacillante	Source lumineuse forte dans la zone de saisie de la caméra	Placez la caméra à un autre endroit
Image complètement claire	Mauvaise commande du fait d'un contre-jour important	Modifiez l'orientation ou l'emplacement de la caméra.
Si la détection de mouvement est activée, des images indésirables peuvent être prises ou des messages peuvent être envoyés	Mouvements des arbres et des plantes, changements rapide de lumière ou d'obscurité, neige ou pluie, Vol d'insectes la nuit	Réduire la sensibilité de la détection de mouvement ou modifier la position de la caméra (voir chapitre 9)
La caméra n'enregistre pas	Aucune microcarte SD n'a été insérée ou bien la carte insérée n'a pas encore été formatée	Insérez une microcarte SD et formatez-la
	Détection de mouvement désactivée	Réactivez la détection de mouvement (voir chapitre 9)
Les enregistrements sont introuvables	Fuseau horaire mal réglé	Élargissez votre recherche à une période plus longue (par exemple, le mois passé) Sélectionnez le bon fuseau horaire (voir chapitre 9)
La capture d'écran est introuvable	Lorsque la microcarte SD n'est pas formatée, la caméra n'enregistre pas	Insérez une microcarte SD et formatez-la
	Les images sont enregistrées automatiquement dans le dossier " Galerie " sous " snapshot " (Android), ou dans le dossier " Photos " (iOS)	Cherchez dans le dossier " Snapshot " ou " Photos "
	Le contenu des images dans le dossier n'a pas encore été mis à jour	Mettez à jour le dossier, effectuez un scan des médias ou redémarrez votre appareil
Une fonction de l'application a disparu	L'application a été mise à jour	Téléchargez à nouveau l'application
Certaines parties de l'image de caméra s'affichent en noir ou en rose	Le filtre infrarouge est bloqué	Tapotez avec le bout du doigt le côté du boîtier de la caméra
L'enregistrement à peine déclenché est introuvable	L'enregistrement de deux minutes n'est pas encore terminé	Attendez que l'enregistrement soit terminé
La caméra réagit de manière totalement imprévisible ou ne réagit pas du tout	Le logiciel est bloqué	Effectuez une réinitialisation (chapitre 13)
		Le cas échéant, téléchargez le nouveau logiciel (voir chapitre 9)
De la condensation se forme derrière le filtre frontal de l'objectif de la caméra.	De l'humidité s'est formée à l'intérieur de la caméra	Ouvrez le joint en caoutchouc de la fente de la carte SD et laissez la caméra allumée pendant environ 20 minutes avec le joint ouvert

1. Inleiding

Lees deze gebruiksaanwijzing s.v.p. volledig en zorgvuldig door. De gebruiksaanwijzing behoort bij dit product en bevat belangrijke aanwijzingen voor de ingebruikneming en het gebruik. Lees ook het gebruiksaanwijzing van de basis set. Let steeds op alle veiligheidsaanwijzingen. Als u vragen hebt of onzeker bent over het gebruik van de apparaten, vraag dan advies aan een deskundige. Bewaar deze gebruiksaanwijzing zorgvuldig en geef die indien nodig door aan derden.

2. Gebruik volgens de voorschriften

De App-Bewakingscamera dient voor het bewaken van objecten (bijv. ruimtes, toegangsdeuren en -gebieden, inritten), dieren of voorwerpen met beeld en geluid.

De bediening van de camera en de weergave van de beelden vindt plaats door middel van een app op een smartphone of een tablet. De app is gratis verkrijgbaar voor iOS en Android (versie gelicentieerd door Google); de app is niet geschikt voor Windows en Blackberry-smartphones) De verbinding wordt lokaal tot stand gebracht via een WLAN-router of globaal via een bestaande internetverbinding (ADSL-snelheid van minstens 1000 Kbps vereist, >2000 Kbps aanbevolen) - bij een bewegingsmelding kan er in dat geval per mail of via de app een notificatie verstuurd worden.

Per smartphone/tablet kunnen beelden van zes camera's bekeken worden. Maximaal drie gebruikers kunnen via de app tegelijkertijd dezelfde camera bedienen of bekijken.

De plug-and-playtechnologie van de AC50 brengt automatisch een directe en veilige verbinding tussen uw smartphone/tablet en de camera tot stand. Een IP-adres is niet nodig en toegang via een webbrowser is onmogelijk. Voor compatibiliteit en beschikbaarheid van de app kijkt u op www.indexa.de.

Door middel van de camera kunnen beeld en geluid op een microSDHC-kaart (tot 32 Gb, niet meegeleverd) worden opgenomen. Het opnemen kan handmatig of automatisch door de bewegingsdetectiemodus worden geactiveerd. Iedere opname duurt twee minuten en wordt met gegevens over tijdstip en datum op de geheugenkaart opgeslagen. Wanneer de geheugenkaart vol is, kunnen naar wens de oudste gegevens overschreven worden (ringgeheugen). De opnames kunnen via de app op een smartphone of tablet bekeken worden. De microSDHC-kaart kan natuurlijk ook uit de camera gehaald worden om de beelden op een pc af te spelen.

De camera wordt via de meegeleverde adapter van stroom voorzien. Deze wordt aangesloten op het stopcontact 230 V~AC, 50 Hz.

Bij voldoende lichtverhoudingen brengt de camera een kleurenfoto over. Als de omgevingsverlichting te zwak wordt, schakelt automatisch de infraroodverlichting in. Hierbij wordt de onmiddellijke omgeving (tot 5 m) helemaal verlicht en schakelt het videobeeld voor een betere gevoeligheid over naar de zwart/wit modus. Om de beelden zowel overdag als 's nachts optimaal te kunnen weergeven, wordt bij de overgang van dag naar nacht en omgekeerd een intern infraroodfilter mechanisch omgeschakeld. Als bewaking bij donker

of bij slechte lichtverhoudingen gewenst is, bevelen wij een extra verlichting aan.

De camera is weerbestendig (beschermingstype IP66) en dus zowel geschikt voor het bewaken van binnenruimtes als voor het monteren op een beschermde plaats buiten. De nettransformator moet wel tegen vocht en natigheid worden beschermd.

De camera is bedoeld voor gebruik in particuliere huishoudens. Let op de voorschriften met betrekking tot videobewaking in industriële en publieke gebieden. Videobewaking komt niet in de plaats van uw eigen verantwoordelijkheid, voorzorg of plicht om toezicht te houden.

Elk ander gebruik van of wijziging aan de apparaten geldt als niet volgens de voorschriften en heeft wezenlijke risico's op ongelukken. De producent is niet aansprakelijk voor schade, die door onbedoeld gebruik of verkeerde bediening worden veroorzaakt.

Dit apparaat is niet geschikt om te worden gebruikt door personen (inclusief kinderen) met beperkte fysieke, sensorische of geestelijke vermogens of met gebrek aan ervaring en/of kennis, tenzij zij onder toezicht staan van een persoon die voor hun veiligheid verantwoordelijk is of van hem aanwijzingen hebben gekregen, hoe ze het apparaat moeten gebruiken. Men dient erop toe te zien, dat kinderen niet met het apparaat spelen.

3. Omvang van de levering (zie afb. A)

- Camera met aansluitkabel voor nettransformator en voor de WLAN-router
- Antenne
- Nettransformator 5.9 V DC
- Houder met bevestigingsmateriaal
- Gebruiksaanwijzing

4. Uitrusting

Camera (zie afb. A)

- 1 Schemeringsensor
- 2 Objectief
- 3 Power LED
- 4 Infrarood LEDs
- 5 Verbindings-LED
- 6 Antenne
- 7 Driehoekmoer
- 8 Vastzetschroef
- 9 Houder
- 10 Kier voor microSDHC-kaart
- 11 Microfoon
- 12 Antennebus
- 13 Bus voor houder
- 14 Netwerkconnector-aansluitingouder
- 15 Nettransformator-aansluitingouder
- 16 Reset-knop
- 17 Nettransformator
- 18 Plug
- 19 Schroef

Android-schermafbeeldingen

Hoofdpagina (zie afb. D)

- 20 Naam van de camera
- 21 Verbindingstype
- 22 Instellingen (Systeeminformatie)
- 23 Camera afmelden
- 24 Opnames
- 25 Stilstand beeld
- 26 Meer camera's aanmelden
- 27 Bediening (bedieningselementen [22/23/24])
- 28 Verversen
- 29 Informatie

Pagina met livebeelden (zie afb. E)

- 30 Live-beeld
- 31 Melding, dat de camera opneemt
- 32 Snapshot
- 33 Geluid aan/uit
- 34 Handmatige opname
- 35 Terug

Opnamelijst (zie afb. F)

- 36 Opname
- 37 Naam van de camera
- 38 Periode van weergegeven opnames
- 39 Bewerken (om te verwijderen)
- 40 Search (zoeken)

Systeeminformatie (zie afb. G)

- 41 Naam van de camera
- 42 Serienummer apparaat (DID)
- 43 Wachtwoord apparaat
- 44 Enable Email alert (E-mail na bewegingsmelding)
- 45 Search (DID zoeken)
- 46 Advanced (naar de instellingen)
- 47 Cancel (Systeeminformatie verlaten)
- 48 Save (Instellingen opslaan)

5. Technische gegevens

Camera

Beeldsensor	1/4" CMOS
Hoek	ong. 60° horizontaal
Lichtgevoeligheid	1 Lux (Zonder de IR-LEDs)
Schemeringssensor	1-8 Lux
Verlichting	10 Infrarood LEDs
Infraroodfilter	automatisch vervangen
Groothoekbeeld in duisternis	max. 5 m
Microfoon	ingebouwd, achter

Opname

Opslagmedium	microSDHC-kaart (max. 32 GB)
Opslagformaat	H.264
Resolutie	max. VGA 640 x 480 Pixel
Beefrequentie tijdens opname	max. 25 Bps

max. geheugencapaciteit

in uren 1,5 (bij SD-kaart met 2 GB) / 6 (bij 8 GB) / 15 (bij 16 GB) / 31 (bij 32 GB)

Netwerk

WLAN	IEEE 802.11 b/g
LAN	Ethernet (10/100 Base-T / Base-TX)
Protocol	TCP/IP, UDP, SMTP, NTP, DHCP, ARP
Toegang	max. 3 gebruikers tegelijkertijd
Veiligheid	WPA / WPA2 / WPA2-PSK (TKIP, 128 bit AES)

Minimale eisten aan ondersteunende apparaten

Intern geheugen	minstens 1 GB
iOS	v5.01 x of hoger
Android	2.3x of hoger
Hardware	Cortex A6 800 MHz of hoger

Algemeen

Bedrijfsspanning	5.9 V \equiv DC (nettransformator)
Stroomopname	max. 650 mA
Beschermingsgraad	IP 66
Afmetingen	92 x Ø 42 (mm)
Bedrijfstemperatuur	-10°C tot + 40°C

Nettransformator

Bedrijfsspanning	230 V \sim , 50 Hz
Uitgangsspanning	5.9 V \equiv DC, 1,0 A

6. Veiligheidsaanwijzingen

De volgende aanwijzingen dienen uw veiligheid en tevredenheid bij het gebruik van het apparaat. Let erop dat het veronachtzamen van deze veiligheidsaanwijzingen tot aanzienlijke ongevalrisico's kan leiden.

⚠ Gevaar! Bij veronachtzaming van deze aanwijzing bestaat er gevaar voor leven en gezondheid of kan er schade aan voorwerpen ontstaan..

- Laat kleine kinderen niet zonder toezicht met het apparaat, verpakkingsmateriaal of onderdelen spelen! Anders dreigt levensgevaar door verstikking!
- Beschadig bij boorwerkzaamheden en bij het bevestigen geen leidingen voor gas, stroom, water of telecommunicatie! Anders dreigt levens- of verwondingsgevaar!
- Wees voorzichtig met de leidingen! Verplaats deze zo, dat ze niet kunnen worden beschadigd en dat men er niet over kan struikelen. Trek de kabels niet over scherpe randen, en druk of klem ze niet ergens af. Anders dreigt levens- en verwondingsgevaar!
- Let er bij het toezicht op baby's of kleine kinderen op, dat de camera en de kabel buiten bereik van het kind zijn. Anders dreigt levens- en verwondingsgevaar!
- Verhinder, dat de nettransformator met vocht in aanraking komen en doop de apparat niet in het water! Anders dreigt levensgevaar!
- Bedien de apparat uitsluitend met de meegeleverde nettransformator. Vergewis u er, voordat u de nettransformator aan het elektriciteitsnet aansluit, van dat de netstroom volgens voorschrift voorzien is van 230 V \sim AC, 50 Hz en dat die voorzien is van een voorgeschreven beveiliging.
- Stel de apparat niet bloot aan de nabijheid van vuur, hitte of langdurige

inwerking van hoge temperaturen!

- Bescherm de apparat tegen sterke mechanische belastingen en schokken!
- Bescherm de apparat tegen sterke magnetische of elektrische velden!
- Gebruik de apparat alleen met de geleverde originele delen of originele onderdelen!
- Controleer voor de montage en de ingebruikneming de levering op beschadigingen en volledigheid!
- Koppel bij langer niet-gebruiken van het apparaat steeds de nettransformator af van het stopcontact.
- Sluit geen beschadigd apparaat (bijv. transportschade) aan. Vraag bij twijfel uw klantendienst om raad. Reparaties en operaties aan de apparat mogen alleen door deskundigen worden gedaan.

7. Plaatsing

Voordat u de camera monteert, plant u eerst de montageplaats. Controleer vóór montage de draadloze verbinding vanaf deze plaatsen.

Let op de volgende punten:

- De camera moet zo worden aangebracht, dat er zo mogelijk geen direct licht of zonnestralen op het objectief vallen, anders kan het beeld overgemoduleerd worden. Denk eraan, dat de positie van de zon niet constant is. Controleer bij voorkeur voor de montage het camerabeeld. Neem hiervoor het apparaat in gebruik en houd de camera op de gewenste plaats. Verander desgewenst de camerapositie, tot u het optimale fragment hebt gevonden.
- Kies de afstand tussen camera en object afhankelijk van de gewenste detailherkenning.
- De camera heeft een infraroodverlichting voor de onmiddellijke omgeving. Deze wordt via de schemeringssensor geschakeld. Door een extra verlichting van de omgeving bij nacht kunt u de beeldkwaliteit van de camera verbeteren.
- Let erop, dat de montageplaats van de camera zoveel mogelijk stof- en trillingsvrij is, en dat er sprake is van een goede luchtcirculatie en dat er zich in een ruimte te bevindt die afgeschermd is tegen toegang door onbevoegden.
- Let erop, dat er een stopcontact in de buurt is.
- Als u de camera buiten wilt monteren, moet de montageplaats zo mogelijk beschermd zijn tegen directe regeninval. De nettransformator moet zich binnen bevinden. De connectoren moeten zodanig beschermd worden, dat er geen vocht bij kan komen.
- De connectoren (met name de resetknop [16]) en de stroomvoorziening dienen zich in een ruimte te bevinden die afgeschermd is tegen toegang door onbevoegden.
- Zorg ervoor, dat de montageruimte beschikt over een toevoering van de netwerkkabel.
- Richt de camera voor nachtelijke opnames niet via een venster naar buiten omdat het beeld door de reflectie van de infraroodbelichting wordt verstoord.
- Als u de automatische opnames met bewegingsdetectie wilt starten, moet u erop letten dat er op de achtergrond van het camerabeeld geen bewegingen plaatsvinden, zoals door de wind bewegende boomtakken.
- Door zelf - warmteproductie van de camera , wordt geen bijverwarming gewoonlijk vereist. Echter , om condensatie in de winter te voorkomen ,

moet de camera altijd gevoed .

- Bij gebruik van WLAN:
 - Zorg ervoor, dat de camera een stabiele verbinding tot stand kan brengen met de WLAN-router. Wanneer de camera aan een buitenmuur hangt, kunt u met de optioneel verkrijgbare antenneverlengkabel (zie hoofdstuk 15.) de antenne naar binnen brengen. Hiermee kunt u de beeldoverdracht verbeteren.
 - Het maximale bereik van de draadloze verbinding is afhankelijk van zowel omgevingsfactoren als de WLAN-router. Het bereik wordt aanzienlijk verkleind door de aanwezigheid van muren (met name van gewapend beton), plafonds, sneeuw en regen. Metalen oppervlakken, bijv. jaloezieën, rolluiken, koelkasten, metalen stellingen en aangeslagen spiegels) beperken de draadloze verbinding aanzienlijk.
 - De WLAN-overdracht kan door sterke elektrische velden en andere zondontvangapparaten worden beïnvloed. Let erop dat u voldoende afstand houdt van: magnetrons, radiotelefoons, gsm's, Apparaten op dezelfde of naburige radiofrequentie, elektrische motoren en sterkstroomleidingen.

8. Inbedrijfstelling

Er kunnen in totaal zes camera's op een smartphone/tablet aangemeld worden. Bij moderne apparaten zelfs maximaal 12 camera's.

- Download de app "OMGuard" uit de Play Store/App Store op uw smartphone of tablet (zie QR-code op de voorpagina).
- Wanneer u opnames wilt bewaren, plaatst u een lees- en schrijfbaar microSDHC-kaart (max. 32 GB, goede kwaliteit aanbevolen) met de contacten naar boven in het apparaat [10]. Wanneer de camera voorzien is van stroom, dient u de rubberen afdichting 20 minuten open te laten om eventueel aanwezig vocht te laten ontsnappen. Na 20 minuten kan de afdichting weer aangebracht worden. Bij gebruik buitenshuis moet de camera continu van stroom voorzien worden.
- Draai de antenne [6] zodanig op het apparaat [12], dat deze loodrecht naar boven wijst.
- Sluit de camera met een netwerkconnector [14] aan op de WLAN-router (LAN-aansluiting). Selecteer in de WLAN-router als encryptiemethode WPA/WPA2/WPA2-PSK, activeer het DHCP-protocol en maak openbare het SSID.
- Steek de stekker in een daarvoor geschikte stekkerdoos of stopcontact. Het lampje van de stroomvoorziening [3] licht rood op, het verbindingslampje [5] groen.
- Verbind de smartphone/tablet via de router met het lokale netwerk. Zorg ervoor, dat zowel de camera als de smartphone/tablet in verbinding staan met dezelfde WLAN-router.
- Open de app "OMGuard" en Druk op de knop "Press to add new system".
- Vul bij "System Name" en naam voor de camera in.
- Vul bij "DID" het serienummer van het apparaat in (zie hiervoor het etiket op de camera) en druk op "Search". Wanneer het serienummer wordt getoond, drukt u hierop (bij iOS drukt u op daarna nog op "JOIN"), waarna het nummer in het veld "DID" verschijnt.
- Vul bij "Security Code" het wachtwoord van het apparaat in (fabrieksinstelling: 123456).
- Bevestig het wachtwoord met "Save" (Android: daarna nog op "Yes"

drukken).

- Daarna bevestigen met "OK". Links bovenin verschijnt de naam van de camera en de melding "Connected". De beelden van de camera verschijnen en het groene verbindingslampje [5] knippert.
- Drukt u op het pictogram met de aansluitkabel. De livebeelden verschijnen.
- Drukt u op "Terug" [35] om de livebeelden te verlaten.

Nu kunt u via de app de instellingen wijzigen.

9. Instellingen (zie afb. H)

- Druk eerst op "Bediening" [27] en vervolgens op "Instellingen" [22]. U bevindt zich nu in de systeemconfiguratie.
- Om instellingen te kunnen wijzigen, drukt u op "Advanced" [46] en vult u daarna het wachtwoord in om instellingen te wijzigen (fabrieksinstelling: 123456). Hierna bevestigen met "OK".

De volgende instellingen kunnen nu gewijzigd worden (* = **verplichte instelling**):

(bevestig in iOS bovendien elke geselecteerde instelling met "OK".)

- **Admin-wachtwoord:** Om het wachtwoord te wijzigen, waarmee u de instellingen kunt aanpassen, klikt u op "Modify". Vervolgens typt u eerst het oude wachtwoord in, gevolgd door twee maal het nieuwe wachtwoord. Bevestig met "OK" (standaard: 123456).

N.B.: Zonder een geldig wachtwoord kunt u de instellingen niet aanpassen. Noteer daarom uw wachtwoord en bewaar het zorgvuldig op een veilige plaats. Wanneer u uw wachtwoord verloren bent, voert u een reset uit (Hoofdstuk 13).

- **Tijdzone:** Drupt u op "GMT xxx/UTC xxx" en selecteert de betreffende tijdzone voor de locatie van de camera (Nederland: GMT+1). Om de overschakeling tussen zomer- en wintertijd te laten plaatsvinden, plaatst u een vinkje bij "Daylight saving" in de zomer en in de winter te verwijderen.
- **Device Password:** Om het wachtwoord van het apparaat te wijzigen, drukt u op "Modify", waarna u eerst het oude en vervolgens twee maal het nieuwe wachtwoord invoert. Bevestigen met "OK" (standaard: 123456).

N.B.:

- Zonder geldig wachtwoord kunt u geen verbinding tot stand brengen met de camera. Noteer daarom uw wachtwoord en bewaar het zorgvuldig op een veilige plaats. Wanneer u uw wachtwoord verloren bent, voert u een reset uit (Hoofdstuk 13).
- Om de verbinding met de camera te herstellen, voert het nieuwe wachtwoord in bij de systeemconfiguratie.
- **Video Setting:** Kies onder "Video Quality" tussen "Better Streaming" (minder vertraging in het beeld, lagere resolutie) en "Better Image" (hogere resolutie, meer vertraging). Pas onder "Environment"/"Environment Mode" de camera aan de lichtverhoudingen aan. Voor toepassing binnen selecteert u "Indoor" (frequentie 50 Hz voor Europa), voor buiten "Outdoor".

- *** WiFi Setting:** Om de camera via WLAN zonder netwerkkabel via de WLAN-router te kunnen bedienen, drukt u op "Manage WiFi network", selecteert u voor het verwijderen van de netwerkkabel de gewenste WLAN-router en geeft u het bijbehorende wachtwoord in. Na

het verwijderen van de netwerkkabel duurt het enkele minuten voor de camera verbinding heeft met de WLAN-router en het groene verbindingslampje [5] knippert. Start de app opnieuw.

- **Sensitivity Setting / Sensitivity:** Kies tussen "Off" (uit), "Low" (laag) of "High" (hoog) om de gevoeligheid van de bewegingsmelder in te stellen (zie Hoofdstuk 12.).
- **E-mail Setting / E-mail:** Druk op "Set email", vul de betreffende gegevens in (Voorbeeld voor Google-Mail: Doe nu mee "Use SSL" / SMTP server: smtp.gmail.com / SMTP port: 465 / Username: MaxMustermann@gmail.com (e-mailaccount voor het versturen van de mail) / Password: Uw wachtwoord voor het e-mailaccount / Receiver: voor het e-mailadres in van degene die het bericht moet ontvangen), en bevestig de invoer met "OK". Wanneer de camera een beweging detecteert, dan zal er meteen een e-mail aan het opgegeven e-mailadres verstuurd worden. Hiervoor dient "Enable Email Alert" geactiveerd te worden.

Opmerkingen:

- Het SSL-encryptieprotocol dat voor het verzenden van e-mails benodigd is, wordt door sommige providers niet ondersteund. Indien nodig kunt u een gratis e-mailaccount aanmaken, bijv. bij Google Mail (Gmail).
- Indien uw 'Sender's Email' een account bij Google is, moet in bepaalde omstandigheden bij Google de instellingen van het e-mailadres onder 'Beveiliging' de 'Toegang voor apps met lagere beveiliging' ingeschakeld zijn.
- *** SD Card Setting:** Na het plaatsen van een microSD-kaart, moet deze eerst geformatteerd worden, waarbij alle gegevens verwijderd zullen worden. Druk op "Format SD Card" en bevestig met "OK". Om de ringopslag te activeren (wanneer de geheugenkaart vol is worden de oudste gegevens automatisch overschreven) vinkt u "Overwrite SD Card" aan.
- **Update device firmware:** Wanneer een nieuwe softwareversie beschikbaar is op www.indexa.de, dient u deze te downloaden en op te slaan op de microSD-kaart in de camera. Bij een LAN-verbinding (camera is door middel van een netwerkkabel met de WLAN-router verbonden), drukt u op "Update firmware", waarna de camera automatisch reboott.
- **Device Information:** Hier vindt u informatie over de camera en de capaciteit van de geplaatste microSD-kaart.
- Door op "Back" te drukken, keert u terug naar de systeem informatie.
- Om de instellingen te bewaren, klikt u op "Save" [48], waarna u dit nog moet bevestigen door op "Yes" of "OK" te drukken.

Houd er rekening mee, dat het na het opslaan nog enkele minuten kan duren voor de actuele gegevens zichtbaar zijn.

10. Toegang via de app

N.B.:

- Zorg ervoor, dat de camera verbonden is met de WLAN-router - het groene verbindingslampje [5] brandt bij een verbinding.
- Bij een WLAN-verbinding: De beeldoverdracht kan slechter worden, naarmate de camera verder van de WLAN-router geplaatst wordt.
- Om via internet toegang te hebben tot de aangemelde camera, moet de

WLAN-router met internet verbonden zijn.

- o Om binnen het lokale WLAN-netwerk toegang te krijgen tot de aangemelde camera, is een internetverbinding niet noodzakelijk.
- o Het groene verbindingslampje [5] knippert wanneer uw smartphone/tabletverbinding heeft met de camera.
- o Maximaal drie gebruikers kunnen via de app tegelijkertijd dezelfde camera bedienen of bekijken.
- o Beeld en geluid worden vertraagd weergegeven (afhankelijk van de kwaliteit van de verbinding).

❗ **Opgelet:** Net zoals bij alle tablets/smartphones kunnen door gebruik te maken van een internetverbinding aanzienlijke kosten ontstaan. Het is daarom aan te raden om een passend contract af te sluiten voor een vast tarief.

10.1 Hoofdpagina (zie afb. D)

- Open de app "OMGuard". Na enige tijd verschijnt links bovenin "Connected" [21], van het laatste camerabeeld wordt een still [25] getoond (niet live). Wanneer er geen verbinding bestaat (De verbinding wordt omschreven als "Disconnected"), drukt u op "Verversen" [28].

N.B.:

Wanneer het wachtwoord van het apparaat ("Device Password") gewijzigd is, verschijnt links bovenin "Wrong password". Druk vervolgens op "Bediening" [27], "Instellingen" [22] en vul bij "Password" het actuele wachtwoord in. Bevestig dit met "Save" [48] en daarna met "Yes" of "OK".

Meer camera's aanmelden

- Met "Meer camera's aanmelden" [26] kunt u in totaal maximaal zes camera's aan uw smartphone / tablet koppelen. Volg hiervoor de instructies uit het Hoofdstuk 8. "inbedrijfstelling". Alle cameraverbindingen worden onder elkaar getoond. Door te scrollen kunt u naar boven en beneden bewegen.

Verbinding verversen

- Wanneer u op "Verversen" [28] drukt, wordt de verbinding met de camera geactualiseerd.

PIN-invoer / Notificatie na bewegingsmelding / App-info

- Druk op "Informatie" [29].
- U kunt de verbinding met uw smartphone/tablet beveiligen door de vragen naar een PIN-code:
 - Druk op "Setup PIN Lock".
 - Vul de gewenste PIN-code twee maal in en vink "Enable lock when starting" aan.

N.B.:

Na het inschakelen van uw apparaat kunt u de app zonder geldige PIN-code niet meer opstarten. Noteer daarom uw wachtwoord en bewaar het zorgvuldig op een veilige plaats. Bij verlies van het wachtwoord dient u de app te verwijderen. Hierna kunt u hem opnieuw downloaden en de camera nogmaals configureren.

- Om de camera na een bewegingsmelding een notificatie te laten sturen aan de smartphone/tablet die op dat moment met de camera in verbinding staan, vinkt u "Notify enable" aan en bevestigt u deze instelling met "OK". Dit is alleen mogelijk in Android. Stel deze functie voor iOS als volgt in:
 - Navigeer op het homescherm van iOS naar de instellingen.

- Selecteer "Notifications" (notificaties).
- Scroll naar beneden tot u de app "OMGuard" ziet en selecteer deze.
- Zet de schakelaar op "ON" (functie geactiveerd).

N.B.:

- o Het kan 2 uur duren, voordat deze iOS-functie door de provider geactiveerd is.
- o Door de notificatieservice van de provider kan de melding eventueel met vertraging aankomen.
- Druk op "About" voor meer informatie over de app. Om het scherm te verlaten, drukt u op "OK".
- Om terug te keren naar de hoofdpagina, drukt u nogmaals op "Informatie" [29] of op "Close".

10.2 Pagina met livebeelden (zie afb. E)

- Druk op de hoofdpagina op het stilstaande beeld van de camera. De livebeelden verschijnen op de onderste helft van het beeldscherm. Om de livebeelden op volledig scherm te bekijken, draait u uw apparaat 90°.
- Om de livebeelden te verlaten, drukt u op "Terug" [35].

Snapshot / Geluid aan- of uitschakelen / handmatige video-opname

- Om een snapshot (foto) van de livebeelden te maken, drukt u op "Snapshot" [32]. De foto wordt op uw smartphone / tablet opgeslagen.
- Om het geluid bij de livebeelden in- of uit te schakelen, drukt u op "Geluid aan/uit" [33]. Wanneer de geluidsoverdracht is uitgeschakeld, wordt het geluid bij een handmatige of automatische opname toch opgenomen.
- Om een handmatige opname van twee minuten te starten, drukt u op "Handmatige opname" [34]. De opname wordt opgeslagen op de microSD-kaart in de camera.

10.3 Bedieningsfuncties (zie afb. D)

- Druk op de hoofdpagina op "Bediening" [27] om de hieronder beschreven elementen te tonen.
- Om de bedieningselementen te verbergen, drukt u nogmaals op "Bediening".

E-mail na bewegingsmelding instellen / Instellingen

- Druk op "Instellingen" [22]. U bevindt zich nu in de systeemconfiguratie (zie afb. G).
- Hier kunt u desgewenst "Enable Email Alert" activeren - na een bewegingsmelding verstuurt de camera een e-mail aan het opgegeven e-mailadres (aanvinken of schakelaar naar rechts schuiven).
- Instellingen kunt u aanpassen zoals beschreven staat in Hoofdstuk 9.
- Om de wijzigingen op te slaan, drukt u op "Save" [48]. Daarna bevestigen met "Yes" of "OK".

Camera afmelden

- Om de camera af te melden, drukt u op "Camera afmelden" [23]. Daarna bevestigen met "Yes". Om de camera te bedienen moet deze altijd aangemeld zijn.

Opnames bekijken / verwijderen (zie afb. F)

- Druk op "Opnames" [24] om de opnames te tonen die tijdens **het laatste uur** op de microSD-kaart zijn opgeslagen.
- Om meer opnames weer te geven, drukt u op "Zoeken" [40] of "Search". Klik vervolgens op de gewenste periode (achtereenvolgens: 1 uur / 6 uur / 12 uur / 24 uur / 1 week / 1 maand), waarin gezocht moet worden

(Android: bevestigen met "Yes").

- Druk op de gewenste opname om deze te kunnen bekijken. Wanneer u als gevolg van een slechte verbinding geen beeld ziet, kunt u het beste een minuut wachten om daarna de video nogmaals af te spelen.
- Om aparte opnames te verwijderen, drukt u bij Android op "Bewerken" [39] om vervolgens de gewenste opnames aan te vinken. Om alles te verwijderen drukt u op het symbool met de vier vierkantjes. Druk vervolgens op de prullenbak en bevestig uw actie met "Yes". Bij iOS selecteert u "Delete All" (alle opnames verwijderen) en bevestig u uw keuze met "Yes", of kiest u "Delete One" (een opname verwijderen). Druk daarna op het rode symbool voor de opname en bevestig met "Delete".
- Om de lijst te verlaten drukt u in Android op het "terug"-symbool op uw apparaat. In iOS drukt u op "Back".

11. Montage

- Voordat u de camera monteert, dient u de kwaliteit van de beeldoverdracht te testen om de kwaliteit van het beeld te optimaliseren.

Bij aflevering is de camera geschikt voor montage aan de muur en aan plafond (zie afb. A: I/II).

- Verwijder daarvoor eerst alle kabels uit de camera.
- Voor muur- en plafondmontage bevestig de houder [9] van de camera m.b.v. de meegeleverde schroeven [19] en pluggen [18].
- Draai de statiefdraad van de houder in de draad [13].
- Richt de camera en draai de zijdelingse vastzetschroef aan de houder van de driehoekmoer [7] en de vastzetschroef [8] vast.
- Draai de antenne [6] naar de antennebus [12].
- Draai de antenne s.v.p. voorzichtig zo, dat ze verticaal omhoog staat.
- Wanneer een fysieke verbinding met de WLAN-router door middel van een netwerkkabel gewenst is, dan sluit u de camera via de netwerkconnector [14] aan op het lokale netwerk van uw WLAN-router.
- Steek de nettransformator in een geschikt stopcontact. De POWER LED [3] begint rood te branden.

12. Opnames en notificaties

De camera beschikt over een functie om een opname te starten of een notificatie te sturen wanneer een beweging gemeld wordt. Voor deze functie is een geformatteerde microSD-kaart nodig. Wanneer geen microSD-kaart in de camera geplaatst is, heeft u via de app uitsluitend toegang tot livebeelden.

- Wanneer in de camera een microSD-kaart geplaatst is, wordt de software van de bewegingsmelder automatisch geactiveerd. Zodra de software pixels in beeld ziet veranderen (=bewegingsmelding), neemt de camera gedurende twee minuten zowel beeld als geluid op de microSD-kaart op. Het geluid wordt altijd opgenomen, ook als deze functie uitgeschakeld is. Om de bewegingsmelder uit te schakelen, selecteert u "Off" in de instellingen onder "Sensitivity Setting". Om de opname te starten bij de kleinste veranderingen in beeld, kiest u voor "High" en om een opname te starten wanneer er een grote verandering in het beeld optreedt, selecteert u "Low".
- Na een bewegingsmelding ontvangen alle smartphones/tablets een bericht, die op dat moment via de app in verbinding staan met de camera (voorwaarde: "Notify enable" is aangevinkt).
- Na een bewegingsmelding wordt een e-mail gestuurd aan het opgegeven

e-mailadres (voorwaarde: "Enable Email Alert" is aangevinkt).

- Wanneer de geheugenkaart vol is, kunnen gegevens niet meer opgeslagen worden. Wanneer de ringopslag geactiveerd is, worden de oudste gegevens automatisch overschreven (zie Hoofdstuk 9 "SDCard Setting").
- Naast de weergave van beelden via de app, kunt u de microSD-kaart ook uit de camera halen om de opnames op een pc te bekijken. Hiervoor dient u over een geschikte mediaplayer te beschikken.

13. Reset / verlies van wachtwoord

- Om de instellingen en het wachtwoord voor de instellingen en het apparaat terug te brengen naar de oorspronkelijke waarden, houdt u de resetknop [16] gedurende 10 seconden ingedrukt. De standaardwachtwoorden zijn nu weer geldig (123456).
- Om de toegang tot de camera te herstellen ("Wrong password" verschijnt in beeld), drukt u op "Bediening" [27] en vervolgens op "Instellingen" [22]. Vul daarna als "Password" "123456" in en bevestig uw invoer met "Save" [48], gevolgd door "Yes" of "OK".
- Om ook de instellingen weer aan te kunnen passen, vult u bij "Bediening" [27], "Instellingen" [22] en "Advanced" [46] als wachtwoord "123456" in.
- Wanneer u uw PIN-code niet meer weet, moet u de app verwijderen (alle instellingen worden eveneens verwijderd) en opnieuw downloaden om de gewenste camera's opnieuw in te stellen.

14. Onderhoud en reiniging

- De apparat is onderhoudsvrij: Maak hem daarom nooit open.
- Controleer regelmatig de technische veiligheid en de functie.
- Koppel de nettransformator af van het stopcontact voordat u ze schoonmaakt.
- Van buiten mogen de apparat alleen met een zachte, iets vochtige doek of kwast worden schoongemaakt.

15. Optionele accessoires

- Verlengingskabel voor de antenne incl. wandhouder om de antenne te verplaatsen of om deze door de wand te leiden en elders in het gebouw te installeren.

RG142SMA-2M, 2 m, absorptie 1,6 dB, Art. Nr. 27243

RG142SMA-4M, 4 m, absorptie 3,2 dB, Art. Nr. 27244

16. Afvalverwijdering



Verpakkingsmateriaal en uitgewerkte apparaten niet Zomaar weggoaien. Zorg dat ze milieuvriendelijk worden opgeruimd. Uw gemeentehuis kan u aan het adres van de milieustraat helpen.

17. Conformiteitsverklaring

Hierbij verklaren wij, INDEXA GmbH, Paul-Bohringer-Str. 3, D - 74229 Oedheim, dat dit product ACS50 in overeenstemming is met de principiële eisen en de andere relevante voorschriften van richtlijn 1999/5/EG. De conformiteitsverklaring bij dit product vindt u onder www.indexa.de.



18. Garantie

Op dit apparaat geeft de fabrikant aanvullend bij de wettelijke garantierechten tegenover de verkoper, nog 2 JAAR GARANTIE vanaf koopdatum (volgens aankoopbewijs) in overeenstemming met onderstaande voorwaarden. Deze garantieperiode geldt uitsluitend voor de eerste koper en kan niet worden overgedragen. Deze garantie geldt uitsluitend voor gebruik onder normale woonomstandigheden van een particulier huishouden. Uw wettelijke rechten worden door deze garantie niet beperkt. De garantie geldt uitsluitend voor materiaal- en fabricagefouten en is beperkt tot ruil of reparatie van de defecte apparaten. De garantieservice is in elk geval beperkt tot de normale prijs van het apparaat. De garantie geldt niet voor slijtageonderdelen, batterijen en accu's. Deze garantie geldt uitsluitend op voorwaarde dat de bedienings- en onderhoudshandleidingen worden gevolgd. Schade die te wijten is aan misbruik, onjuist gebruik, externe invloeden, stof, vuil, water of algemeen aan afwijkende milieumomstandigheden, en schade die veroorzaakt is door overspanning, accu's, batterijen of een niet geschikte stroomvoorziening, zijn van de garantie uitgesloten.

De garantie vervalt, als reparaties of ingrepen werden uitgevoerd door personen die hiervoor niet gemachtigd zijn, of als dit apparaat wordt uitgerust of gebruikt met aanvullende onderdelen of toebehoren die niet op dit apparaat zijn afgestemd. Binnen de garantieperiode kunt u bij de bevoegde verkoper terecht voor informatie over de retourvoorwaarden. Retourzendingen dienen goed verpakt en franco huis te geschieden. Niet-geautoriseerde of ongefrankeerde zendingen worden niet aangenomen. Reparaties kunnen slechts worden uitgevoerd, als een uitgebreide beschrijving van het probleem is bijgevoegd. Retourmeer bovendien alleen complete systemen. Na afloop van de garantieperiode zijn reparaties te betalen en niet altijd mogelijk. Garantiewerkzaamheden leiden niet tot een verlenging van de garantietermijn en starten evenmin een nieuwe garantietermijn. De garantietermijn voor ingebouwde onderdelen eindigt met de garantietermijn voor het complete apparaat. Voor zover een aansprakelijkheid niet dwingend wettelijk is voorgeschreven, zijn verdergaande claims, met name met betrekking tot geleden personen- of zaakschade door het gebruik of door geen of een gebrekkige werking van het apparaat, uitgesloten.

Indexa GmbH, Paul-Böhringer-Str. 3, 74229 Oedheim, Duitsland
www.indexa.de

19. Fouten zoeken

Fouten	Mogelijke oorzaak	Herstellen
Geen verbinding ("Disconnected" [21])	Camera heeft geen stroom	Controleren of de power LED [3] op de betreffende camera brandt. Controleer, wanneer dit niet het geval is, de stroomvoorziening en de kabelverbinding
	De camera bevindt zich buiten de WLAN-reikwijdte	Verklein de afstand tussen camera en WLAN-router Gebruik een antenne verleng snoer (zie hoofdstuk 15.) of maak gebruik van een WLAN-repeater
	Gegevensoverdracht wordt onderbroken door objecten of weersomstandigheden	Verwijder grotere objecten resp. verander de plaats van de camera's en/of ontvangers
	Antenne niet juist vastgeschroefd of in verticale positie	Schroef de antenne vast of plaats deze in een verticale positie
	WLAN-router niet verbonden met internet of niet ingeschakeld	Schakel de WLAN-router in en breng, indien gewenst, een verbinding met internet tot stand.
	Smartphone / tablet niet verbonden met WLAN / internet	Verbind de smartphone / tablet met WLAN / internet
	SSID is niet publiek	Publiceren de SSID
	DHCP niet geactiveerd in de WLAN-router	Activeer DHCP in de WLAN-router
WPA/WPA2/WPA2-PSK-beveiliging niet geactiveerd in de WLAN-router	Activeer WPA/WPA2/WPA2-PSK-encryptie in de WLAN-router	
Trillend beeld	Sterke lichtbron in het registratiegebied van de camera	Zet de camera op een andere plaats
Erg helder beeld	Overmodulatie door sterk tegenlicht	Verander de instelling van de camera of wijzig de plaatsing
In de modus Bewegingsdetectie worden ongewenste beelden opgenomen of berichten verzonden	Beweging van bomen en planten, snelle licht- en schaduwwijzigingen, sneeuw of regen, bij nacht insect vlucht	Gevoeligheid van de bewegingsdetectie verminderen of de camerapositie wijzigen (zie hoofdstuk 9.)
Camera neemt niet op	Geen microSD-kaart geplaatst of nog niet geformatteerd Bewegingsmelder is uitgeschakeld	Plaats een microSD-kaart en formatteer deze. Schakel de bewegingsmelder weer in (zie Hoofdstuk 9.)
Opnames niet gevonden	Tijdzone onjuist ingesteld	Zoek gedurende een langere periode (bijv. laatste maand) Stel de juiste tijdzone in (zie Hoofdstuk 9.)
Snapshot niet gevonden	Zonder geformatteerde microSD-kaart kan de camera geen opnames maken	Plaats een microSD-kaart en formatteer deze.
	Bij Android worden de beelden automatisch opgeslagen in de map "Galerij" onder "snapshot", bij iOS in de map "Foto's"	Zoek naar de map "snapshot" of "Foto's"
	De inhoud van de map is nog niet geactualiseerd	Ververs de map, voer een mediascan uit of start het apparaat opnieuw op
Functie is niet meer beschikbaar in de app	App is geactualiseerd	Download de app opnieuw
Camerabeelden verschijnen deels als zwarte of roze vlekken	Infraroodfilter functioneert niet meer	Klop met het topje van uw vinger op de zijkant van de camera
De zojuist gemaakte opname is niet te vinden	Opname van 2 minuten is nog niet afgesloten	Wacht, tot de opname beëindigd is
Camera reageert volstrekt onvoorspelbaar of helemaal niet	Software is vastgelopen	Voer een reset uit (zie Hoofdstuk 13)
		Download, indien beschikbaar, een nieuwe versie van de software (zie Hoofdstuk 9)
Achter de cameralens kan zich condens ophopen	Er bevindt zich vocht binnen in de camera	Open de rubberen afichting van de opening voor de SD-kaart en laat de camera 20 minuten aanstaan

1. Introduction

Read through these operating instructions fully and carefully. The operating instructions belong to this product and contain important points concerning bringing the appliance into service and its operation.

Always pay attention to all safety instructions. Should you have any questions or be unsure about operating the appliance ask a specialist. Keep these instructions in a safe place and should the need arise pass them on to a third party.

2. Proper use

The App Camera is to be used for the surveillance of homes (eg. rooms, entrance hallways, driveways), pets or other objects through video pictures and sound.

The operation of the camera and viewing of the images is carried out through an App on a smartphone or tablet PC. The app is available free of charge for iOS and Android (version licensed by Google); it is not suitable for Windows and Blackberry smartphones. The local connection is via a WiFi router. If the local network is connected to the internet then the viewing through the App is possible via internet (a minimum upload speed or bandwidth of 1000 Kbps is required, > 2000 Kbps recommended). The system is able to send notification via App and an Email message to report motion detection.

Up to six cameras can be viewed through a smartphone /tablet. Up to three users can access the camera concurrently.

The plug and play technology of the AC50 automatically establishes a direct and secure connection between the smartphone / tablet and the camera. It is not necessary to set up an IP address and access via browser is not possible. Details about the compatibility and availability of the App are available at www.indexa.de.

Video and sound can be recorded on a microSDHC card (max. 32 GB, not included) fitted in the camera. The recording can be started manually or automatically through a motion detection software.

Each recording is two minutes duration and is stored with time and date. A ring memory function may be selected so that the oldest data will be overwritten when the memory card is full. The recordings can be viewed via App on a smartphone/ tablet, or by putting the card into a reader attached to a PC with a viewer programme.

The camera is powered through the supplied mains adapter connected to a 230V AC, 50 Hz mains supply.

If there is sufficient light a colour picture will be transmitted. At low ambient light levels the integrated Infrared LEDs are automatically switched on. In this case the immediate area (max. 5 m) will be illuminated and the video picture switches to black and white mode for improved light sensitivity.

An infrared cut filter is mechanically switched in order to optimise the picture quality during daylight and at night time.

If the surveillance is specifically required in a dark environment, then additional lighting should be installed.

The camera is weatherproof (Protection class IP66) and can be used not only

indoors but also for mounting outside. Wherever possible it should be protected from direct rainfall. The monitor and both mains adapters are for indoor use only and must be protected from moisture.

The camera is for use in private households. A video surveillance system does not replace your duty of care or supervision. Observe the regulations concerning video surveillance in commercial and public areas.

Any other use or modification of the device is not authorised. No liability will be accepted for consequential damages or for damages caused by improper use or incorrect operation. No liability will be accepted for consequential damages caused by any function or by malfunction. Unless any liability is specifically required by law, claims for damages, in particular those for personal injury or property damage caused by non-functioning or malfunctioning of the machine, are excluded.

This appliance is not intended to be used by people (including children) with restricted physical, sensory or mental capacities, or a lack of experience and/or knowledge, unless they are supervised by, or receive instructions how to use the appliance from a person responsible for their safety.

3. Package contents (s. fig. A)

- Camera with connection cable to mains adapter and for WiFi router
- Antenna
- mains adapter 5.9 VDC
- Camera bracket with screws and plugs
- User manual

4. Features and Equipment

Camera (s. fig. A)

- 1 Daylightsensor
- 2 Lens
- 3 Power LED
- 4 Infrared LEDs
- 5 Connection-LED
- 6 Antenna
- 7 Triangular nut
- 8 Wing screw
- 9 Bracket
- 10 Slot for microSDHC card
- 11 Microphone
- 12 Antenna connection
- 13 Fixing hole for bracket
- 14 LAN cable connection
- 15 Mains adapter connection
- 16 Reset-button
- 17 Mains adapter
- 18 Plugs
- 19 Screws

Android views

Main side connection information (see fig. D)

- 20 camera name
- 21 connection details
- 22 settings (to System Information)
- 23 delete camera
- 24 record
- 25 screen shot
- 26 enroll next camera
- 27 control (to the control icons [22/23/24])
- 28 refresh
- 29 information

Live screen side (see fig. E)

- 30 live screen
- 31 recording Indicator
- 32 snap shot
- 33 audio on/off
- 34 manual recording
- 35 back

Recordings list (see fig. F)

- 36 recording
- 37 camera name
- 38 period of recordings
- 39 delete
- 40 search

System Information (see fig. G)

- 41 camera name
- 42 device ID number (DID)
- 43 device password
- 44 Enable Email Alert (Email upon motion detection)
- 45 Search (search DID)
- 46 Advanced (settings)
- 47 Cancel (leave System Information)
- 48 Save (save settings)

5. Technical data

Camera

Picture sensor	1/4" CMOS
Viewing angle	approx. 60° horizontal
Light sensitivity	1 Lux (w/o IR-LEDs)
Dylightsensor	1-8 Lux
Illumination	10 Infrared LEDs
Infrared filter	automatic change
Night vision	max. 5 m
Microphone	built in, back

Recording

micro SDHC-Memory card	(max. 32 GB, 32 GB recommended)
Recording format	H.264
image resolution	max. VGA 640 x 480 pixel
recording rate	max 25 fps

26 - **(GB)**

max. recording capacity in hours 1,5 (2 GB SD-card) / 6 (8 GB) /
15 (16 GB) / 31 (32 GB)

Network

WiFi	IEEE 802.11 b/g
LAN	Ethernet (10/100 Base-T / Base-TX)
Protocol	TCP/IP, UDP, SMTP, NTP, DHCP, ARP
Connections	max. 3 concurrent users
Security	WPA / WPA2 / WPA2-PSK (TKIP, 128 bit AES)

Requirement for supported mobile internet device

Storage	min. 1 GB internal
IOS	v5.01x or above
Android	2.3x or above
Hardware	Cortex A6 800MHz or above

General

Operating Voltage	5.9 V \equiv DC (mains adapter)
Current consumption	650 mA
Protection class	IP 66
Dimensions (mm)	92 x Ø 42
Operating temperature	-10° C to + 40° C

Mains Adapter

Operating Voltage	230 V \sim 50 Hz
Output	5.9 V \equiv DC, 1,0 A

6. Safety instructions

The following instructions are provided for your safety and satisfaction during operation of the device. Note that non-observance of these safety instructions results in significant risks of accident.

⚠ Danger! If this point is not heeded life and health is endangered and it puts property at risk of damage.

- Do not leave small children unsupervised with the device, packaging material or small parts. Otherwise there is a risk of fatal injury due to choking or suffocation.
- Do not damage any gas, electricity, water or telecommunication lines during drilling and fixing work. Otherwise there are dangers of fire, personal and fatal injury.
- Treat the cables carefully. Lay these so that they cannot be damaged and do not present any tripping hazard. Otherwise there are dangers of fire, personal and fatal injury.
- If you use the device for monitoring babies or small children ensure that the camera and cable are out of reach of children. Otherwise there is a risk to life and limb!
- Do not pull the cables over sharp edges and do not crush or crimp them elsewhere. Otherwise there are dangers of fire, personal and fatal injury.
- Prevent the device from coming into contact with moisture and do not submerge in water. Otherwise there is a danger of fatal injury.
- Only operate the device from the supplied power supply. Before connecting the power supply to the mains, ensure that the mains current complies with 230 V \sim , 50 Hz and is fitted with a fuse according to regulations. Otherwise there are dangers of fire and fatal injury.
- Protect the equipment and the cables against strong magnetic or

electrical fields and against strong mechanical loads and vibrations.

- Do not place the equipment near fire, heat or in areas of high temperature.
- Only use the equipment with the supplied original parts or original accessories.
- Do not connect any damaged device (e.g. damage in transit). Repairs to the equipment must only be performed by specialists.
- Remove the mains adapter from the mains outlet when the device is not required for a longer time.

7. Location

Before mounting the camera check the wireless reception from the desired location. Check the operation of the camera and the connection in the proposed location.

Observe the following points:

- Position the camera so that no direct light or sunshine falls on the lens otherwise the picture may become overexposed. Remember that the position of the sun changes. Check the camera image before mounting. Provisionally connect and commission the device and hold the camera in the desired position. If necessary, change the camera position until you have found the desired view.
- Select the distance between the camera and the subject according to the level of detail desired.
- The camera has infrared illumination for the close range. This is activated by the daylight sensor. You can improve the quality of the image at night by using additional illumination. The camera automatically switches to black and white in low light conditions and in artificial light.
- Ensure that there is a possible cable routing at the installation location.
- If you want to install the camera outdoors, then protect the camera against direct rainfall if possible. The mains adapter must be in a dry location and it must be protected from tampering. The plug connections must be protected from moisture.
- The connections (especially the reset button [16]) and the mains adapter must be located such that they are protected from tampering, ideally indoors.
- Choose the location for suitable cable connection.
- For night time viewing do not point the camera through window glass as the infrared light will be reflected into the image.
- If motion detection is to be used, ensure that there is no visible background motion eg. tree branches which may move in the wind.
- By self-heat generation of the camera, no additional heating is usually required. However, to avoid condensation in the winter, the camera must be always powered.
- When using WiFi:
 - Ensure that the camera has a good WiFi connection with the WiFi router. If the camera is mounted for example on an outside wall, it is possible to improve the wireless reception by locating the antenna at a distance from the camera, for example on the inside of the wall. An antenna extension cable is available as optional accessory (see chapter 15).
 - The maximum range of the WiFi is dependent on the environment

and on the WiFi router. The transmission range is reduced through walls and floors (particularly those with steel reinforcement). Metal surfaces eg. blinds, shutters, refrigerators, shelving and mirrors and also rain and snowfall will block the wireless transmission.

- The WiFi transmission can also be affected by strong electric fields and other wireless equipment. Ensure an adequate distance of the camera and receiver to microwave ovens, cordless phones, mobile phones, devices using the same or similar frequency, electric motors and high voltage devices or power cables.

8. Operation

Up to 6 cameras can be viewed from a smartphone / tablet, with newer devices up to 12 cameras can be possible.

- Download the App „OMGuard“ to your smartphone or tablet (see QR code on title page).
- If the recording function is required, insert a readable and unlocked microSDHC card (max. 32 GB, quality brand card recommended) with the contacts upwards, into the slot [10] (see Fig x). Leave the rubber grommet open, until the camera is powered for approx. 20 minutes and insert it afterwards in order to let possibly existing humidity disappear. When operated outdoors, the camera must always be powered.
- Screw the antenna [6] into the antenna connection [12] so that it points upwards.
- Connect the camera to a WiFi router with the network plug [14] (LAN connection). The encryption standard WPA/WPA2/ WPA2-PSK and DHCP protocol must be activated on the WiFi router and the SSID must be open.
- Connect the mains adapter with a suitable mains outlet. The power-LED [3] illuminates red and the connection LED [5] green.
- Connect a smartphone/tablet with the local WiFi network. Ensure that the camera and the smartphone/tablet are connected with the same WiFi router.
- Launch the App „OMGuard“.
- Tap the button “Press to add new system“.
- Enter a name for your camera in the „System Name“ field.
- Enter the DID code (from the label on the camera) in the „DID“ field. Alternatively tap „Search“ and if the DID code appears tap on this number (iOS: also tap „JOIN“) and it will be transferred to the „DID“ field.
- Enter the default security password 123456 into the „security code“ field.
- Confirm with „Save“ (Android: and again with „Yes“).
- Confirm with „OK“. The camera name and „connected“ now appear top left, the camera image is shown and the green connection LED [5] flashes.
- Tap on icon with the connection cable. The live image is shown.
- Tap on „Back“ [35] to close the live image.

Now you can proceed with the settings through the App.

9. Settings (see Fig H)

- Tap „operation“ [27] and then „settings“ [22] to enter System Information.
- To access the settings tap the „Advanced“ [46] field. Enter your Admin password (default password 123456) and confirm by tapping „OK“.

The following settings can be made (* = **compulsary settings**):
(for iOS additionally: confirm each selected setting with OK

- **Admin Password:** The access code for changing the settings can be changed here. Select “Modify”, enter the existing password and then the new password twice. Confirm by tapping „OK“ (default password: 123456).

Note: without the Admin password it is not possible to enter the settings section. Note your password and keep in a safe place. If you forget your password then reset the camera (chapter 13).

- **Event notify:** (for iOS – for Android see chapter 10.1, where this function is described) Select message upon motion detection (disable: no message, Enable: send message)
- **Time Zone:** Select the time zone for the camera location (GMT: UTC, default = mid-european time: UTC(GMT)+01:00). To activate the automatic summertime / wintertime tick “Daylight saving” during summertime and remove the tick during wintertime.
- **Device Password:** The security code for connecting to the camera can be changed here. Select “Modify”, enter the existing password and then the new password twice. Confirm by tapping „OK“ (default password: 123456)

Notes:

- without the Device Password it is not possible to connect to the camera. Note your password and keep in a safe place. If you forget your password then reset the camera (chapter 13).
- To reconnect the camera enter the new password into the System Information.
- **Video Setting:** Select by „Video Quality“ between „Better Streaming“ (faster frame rate but lower resolution) or „Better Image“ (higher resolution, slower frame rate). Select under „Environment/Environment Mode“ the lighting environment for the camera location. For indoor use select „Indoor“ (mains power frequency 50 Hz for Europe, 60 Hz for USA) and for outdoor use „Outdoor“.
- *** WiFi Setting:** To use the camera with WiFi connection to the WiFi router without network cable connection, select “Manage WiFi network”, select the WLAN router required and enter the password of the router before disconnecting the network cable. After disconnecting the network cable there will be a few minutes delay until the the WiFi connection between the camera and WiFi router is established and the green connection LED [5] illuminates. Restart the App.
- **Sensitivity Setting/Sensitivity:** Select „Off“ for no automatic recording, „Low“ for low sensitivity or „High“ for higher sensitivity of the motion detection (see chapter 12).
- **Email Setting/Email:** Select “Set Email”, enter the necessary data for the Email address (refer to Email settings / SSL from the provider; Example for Google-Mail: Tick the box at “Use SSL” / SMTP server: smtp.gmail.com ((email account to send the mail) / SMTP port: 465 / Username: MaxExample@gmail.com (your Google account to send mails) / Password: your password for the Google account / Receiver: enter the email address to which the message should be sent) and confirm with “OK”. An Email will be sent when motion is detected. To activate, the field „Enable Email Alert“ must be ticked.

Notes:

- The SSL encryption protocol that is required to send emails is not

supported by some providers. If necessary, set up a free email account, e.g. with Google Mail (gmail).

- If your “Sender’s Email” is a Google account, it may be necessary to activate access for “less secure apps” under “Security” in the email address settings.

- *** SD Card Setting:** After inserting a micro SD card it must be formatted. Note that formatting deletes all stored data on the card. Select “Format SDCard” and confirm with “OK”. To activate the ring storage function (when the card is full the oldest data will be overwritten), enter a tick by “Overwrite SDCard”.

- **Update device firmware:** Any new software will be available under www.indexa.de store this onto the microSD card from the camera. When using LAN connection (camera is connected via network cable with the WiFi router) select “Update firmware” and the camera will automatically reboot.

- **Device Information:** Here you can find information about the camera and the storage capacity of the microSD card.

- Tap on „Back“ to return to System Information.
 - To save the settings tap „Save“ [48] and confirm with „Yes“ or „OK“.
- Note that after storage it can take a few minutes for the data to be updated.

10. Using the App

Notes:

- Ensure that the camera is connected to the WiFi router – the green connection LED [5] indicates connection.
 - When using WiFi connection the further the distance between camera and WiFi router the slower the picture transmission.
 - In order to connect with the camera via internet, the WiFi router must be connected to the internet.
 - For a local WiFi connection from the smartphone / tablet a connection of the WiFi router with the internet is not necessary.
 - A successful App connection is indicated by a flashing green connection LED [5].
 - Up to three users can access the camera concurrently.
 - The delay and the picture rate in the transmission is dependent on the quality of the connections.
- ① As with all tablets / smartphones, considerable costs can arise from internet connection. A suitable flat rate contract is recommended.

10.1 Main side (see fig. D)

- Open the „OMGuard“ App. In the top left corner the word „Connected“ [21] will soon appear and the last viewed image from the previous session (NOT live image) is shown [25]. If the App is not able to connect with the camera „Disconnected“ will be shown. In this case tap „update“ [28] to refresh the camera connection.

Note:

If the device password has been changed, „Wrong Password“ will be displayed. In this case tap „Operation“ [27] followed by „Settings“ [22] and enter the valid password in the „Password“ [43] field, confirm with „Save“ [48] and „Yes“ or „OK“.

Add camera

- Tap „Add Camera“ [26] to enroll a new camera, maximum 6 cameras per smartphone / tablet. Proceed as per chapter 8.

Refresh the connection

- Tap „Update“ [28] to refresh the camera connection.

Activate PIN / Message upon motion detection / Information

- Tap „information“ [29].
- You can activate the PIN code access after turning on the smartphone / tablet as follows:
 - Tap „Setup PIN Lock“.
 - Enter the chosen PIN two times and a tick by “Enable lock when starting”.

Note: without the valid PIN it is not possible to connect to the camera after switching on your mobile device. Note your password and keep in a safe place. If you forget the password the App must be deleted and then reinstalled and the required cameras set up fresh.

- In order to send a message through the App, to mobile devices which are connected with the camera, upon motion detection add a tick against „Notify Enable“ and confirm with “OK”. This is required for Android devices. For iOS the function must be set as follows:
 - Start the setting on the Home side of your iOS device.
 - Select “Notifications”.
 - Scroll down to the “OMGuard” App and select this.
 - Set the buttons to “ON” (function activated).

Notes:

- It can take up to 2 hours before this iOS function is activated by the provider.
- There may be a delay in receiving a message dependent on the messaging service of the provider.
- Tap „About“ to check information about the App. To close this side tap „OK“.
- To return to the main side tap „Information“ [29] or „Close“.

10.2 Live image side (see fig. E)

- To view the live camera image tap the still image on the main side. The live image is shown in the lower half of the display. To view a larger image turn the device 90°.
- To close the live image tap on „Back“ [35].

Snapshot / Mute / manual record

- To make a snapshot of the live image, tap „Snapshot“ [32]. The snapshot will be stored on the smartphone / tablet.
- To mute or reactivate the sound tap „Audio“ [33]. The sound will always be recorded even if the sound is muted.
- To manually start a 2 minute recording tap „record“ [34]. The recording is stored on the microSD card in the camera.

10.3 Operation (see fig. D)

- Tap on „Operation“ [27] on the start side, to access the following operation functions.
- Retap on „Operation“ to leave the operation side.

Set Email upon motion detection / Settings

- Tap „Settings“ [22] to select the camera system information (see fig. G).
- Tick on „Enable Email Alert“ if an Email should be sent to the set Email address in event of motion detection (insert tick or push button to the right)
- Tap „Advanced Settings“ to enter the Settings side (see Chapter 9).
- To save the settings tap „Save“ [48] and confirm with „Yes“ or „OK“.

Delete camera

- To delete the camera from the App tap „Delete Camera“ [23] and confirm with „Yes“. It is not necessary to delete the camera in regular use.

View and delete recordings (see fig. F)

- Tap on the event list [24] to view the recordings on the microSD card **within the last hour**.
 - To view further recordings tap [40] or „Search“, tap on the chosen time frame. Confirm with „Yes“ for Android devices.
 - Tap on the desired file to view the recording. If, due to poor connection, there is no image then wait approx. 1 minute and try to replay the recording again.
 - To delete an individual recording using an Android device select: “Delete” [39] and tick against the recording. To delete all recordings tap the symbol with 4 squares. After selecting tap the bin symbol and confirm with “Yes”. For iOS select “Delete All” and confirm with “Yes”, or “Delete One” and then tap the round red symbol in front of the recording and confirm with “Delete”.
 - To close the list tap on the back symbol.

11. Installation

- Before fixing the camera permanently, test the quality of the connection and optimise the camera view.

The camera can be wall or ceiling mounted (see fig. A: I and II).

- Firstly disconnect all cables.
- For wall or ceiling installation mount the bracket [9] at a suitable location using the screws [19] and if necessary the wall plugs [18] provided.
- Screw the bracket into the appropriate threaded hole [13] in the camera housing.
- Adjust the angle of the camera to give the required view and then tighten the triangular nut [7] and the wing screw [8].
- Screw the antenna [6] into the antenna connection [12] so that the antenna is in an upright position.
- If the connection to WiFi router is desired via network cable then connect the camera to via the local network with the network plug [14].
- Connect the mains adapter with a suitable mains outlet. The POWER LED [3] lights red.

12. Motion detection recording and alert

The camera runs a motion detection software which detects image changes and automatically activates a recording and an alert message. This function requires that a formatted microSD card is fitted. If no microSD card is fitted only the App connection to live images is possible.

- If the microSD card is fitted, the software is active. When an image change is detected, a two minute recording with video and sound is automatically

started. To deactivate the motion detection select „Off“ in the „Sensitivity Setting“. Select „High“ sensitivity for motion detection upon small image changes. Select „Low“ sensitivity for motion detection which will not be triggered by small image changes.

- After motion detection each smartphone/ tablet which is connected via the app will be notified (if „Enable Event Notify“ is ticked)
- After motion detection the set Email address will receive an Email message (if „Enable Email Alert“ is ticked). When the SD card is full no more data will be recorded. However, if the ring memory function has been activated the oldest data will be automatically overwritten (see Chapter 9 “SDCard Setting”).
- When the SD card is full, the oldest recordings will be automatically overwritten (ring storage function)
- Alternatively to viewing recordings via the App, the SD card can be put into a reader attached to a PC with a viewer/ player programme.

13. Reset/ lost password

- To reset the settings and the device password to the factory default press the reset-button [16] for approx. 10 secondst. The factory default passwords will now be valid (both 123456).
- In order to reaccess the camera (“Wrong password” is shown on the display) tap “Operation” [27], and then “Settings” [22], enter the password “123456” and confirm with “Save” [48] and then “Yes” or “OK”.
- In order to reenter the settings then after entering “Operation” [27], enter “Settings” [22] and “Advanced” [46] and the password “123456”.
- If you forget the PIN code then delete the App (all Settings will be erased), reinstall the App and set up the cameras fresh.

14. Maintenance and cleaning

- The product is maintenance-free: do not open the housing
- Check the safety and function regularly
- Remove the mains adapter from the mains socket before cleaning
- Use a soft, slightly moist cloth or brush to clean the surfaces

15. Optional Accessoires

- Antenna extension cable incl. Mounting bracket, to enable the remote location of the antenna, eg. to locate the antenna indoors and the camera outdoors:

RG142SMA-2M, length 2 m, absorption 1,6 dB, Art. Nr. 27243

RG142SMA-4M, length 4 m, absorption 3,2 dB, Art. Nr. 27244

16. Disposal



Packaging material or electrical products must not be disposed of as household waste. Use your recycling system. Details are available from your local authority.

17. Declaration of conformity



Indexa GmbH, Paul-Böhringer-Str. 3, D- 74229 Oedheim declares that this product AC50 complies with the basic requirements and the other relevant regulations of Directive 1999/5/EC. Conformity has been demonstrated. The complete declaration of conformity can be read at: www.indexa.de.

18. Warranty

In addition to the statutory guarantee from the vendor, the manufacturer warrants this product for 2 years from date of purchase (proof from receipt) according to following conditions. This warranty does not affect your legal rights.

The warranty covers use of the product in normal conditions in private households. It only covers manufacturing defects and is limited to the replacement or repair of the faulty components. It does not include wear and tear, or batteries.

The warranty applies only when the product is used according to the operating instructions. It does not cover damage arising from misuse, improper handling, application of force, dust, dirt, water or other environmental factors, or from incorrect voltage from batteries or power supply.

The warranty is void when the product has been repaired or tampered by unauthorised persons and when it has been used with components which are not specified by the manufacturer.

In case of a warranty claim please contact the vendor for details of how to proceed and how to return the product if necessary. Only carriage paid authorised returns will be accepted. Repairs can only be accepted when accompanied by a full description of the fault. After the warranty period has expired repairs will be charged and are not always possible. Warranty claims do not extend the warranty period and the warranty for replacement parts expires with the warranty for the product.

Unless there is a statutory obligation, the manufacturer is not responsible for further claims, including peronal or material damages, arising from the use of the product or from nonfunction or malfunction of the product.

Indexa GmbH
Paul-Böhringer-Str. 3
74229 Oedheim
Germany
www.indexa.de

19. Trouble shooting

Fault	Cause	Remedy
No connection ("Disconnected" [21])	Camera not powered	Check that the Power LED [3] on the corresponding camera lights. If not, check the mains adapter and cable connections
	The camera is out of WiFi range	Reduce the distance between camera and WiFi router Use an antenna extension cable (see chapter 15) or use a WiFi repeater
	Objects or weather are preventing wireless connection	Remove large objects or change the location of camera
	Antenna is not secured tightly, or is not in the vertical position	Secure the antenna tightly and upright
	WiFi router is not connected to the internet or is not powered	Turn the router on and connect to internet if required
	Smartphone / tablet not connected to WiFi /internet	Connect the smartphone / tablet with WiFi / internet
	SSID is not open	Select open SSID
	DHCP is not activated on WiFi router	Activate DHCP on the WiFi router
	WPA/WPA2/WPA2-PSK encryption is not activated on WiFi router	Activate WPA/WPA2/WPA2-PSK2 encryption on the WiFi router
	Wrong WLAN setting on router	Set "b" and/or "g" or "auto" (not only "n")
Flickering picture	Strong light source shining into the camera lens	Move the camera to another location
Picture is too bright	Overexposure due to strong light source	Change the direction or location of the camera
Undesired video or notifications during motion detection	Motion from trees or plants, light or shadow, snow or rain, flies and insects at night etc.	Reduce the sensitivity of the motion detection or change the position of the camera (see chapter 9)
Camera has not recorded	microSd card is not fitted or not formatted	Insert a microSD card and format it
	Motion detection is not activated	Reactivate motion detection (see chapter 9.)
Recording cannot be found	Time Zone setting is not correct	Search over a longer period (eg. one month)
		Set the right time zone (see chapter 9.)
Snapshot cannot be found	Camera can record only when a formatted microSD card is fitted	Insert a microSD card and format it
	Images are automatically stored in a file „snapshot“ (Android) or „Fotos“ (iOS)	Look in the file „snapshot“ or „Fotos“
	The image file has not been updated	Update the file, activate a mediascan or restart the device
An App function no longer functions	A new version of the App is available	Download the latest App version
Part of the camera image is black or pink	The infrared filter is stuck	Tap on the camera housing
The last recording cannot be found	2 minute recording still in progress	Wait until the recording is finished.
Camera cannot be operated properly	Software crash	Make a reset (see chapter 13)
		If available download new Software (see chapter 9)
There is condensation water behind the front glass of the camera lens	Humidity has accumulated inside the camera	Open the rubber grommet of the SDcard slot and let the camera be powered for 20 minutes with open grommet

1. Introduzione

Leggere attentamente e completamente il presente manuale di istruzioni. Il manuale delle istruzioni fa parte di questo prodotto e contiene indicazioni importanti per la messa in funzione e la manipolazione. Osservare sempre tutte le indicazioni di sicurezza. In caso di dubbi sull'utilizzo dell'apparecchio, consultare un tecnico specializzato. Conservare questo manuale con cura e passarlo eventualmente a terzi.

2. Utilizzo conforme

L'app telecamera di sorveglianza serve per il monitoraggio di oggetti (ad es., ambienti, aree di ingresso e porte, entrate), animali o oggetti, attraverso immagini e audio.

La gestione della telecamera e la visualizzazione dell'immagine della telecamera hanno luogo attraverso l'app "OMGuard HD" su uno smartphone o tablet. L'app è disponibile gratuitamente per iOS e Android (versione con licenza Google); l'app è non adatta a smartphone Windows e Blackberry. La connessione in locale ha luogo tramite un router WLAN senza fili mentre quella globale attraverso una connessione Internet esistente (è necessaria una velocità DSL di almeno 1000 Kbps, >2000 Kbps raccomandati) - in questo caso è possibile ricevere via mail o tramite l'app un avviso di rilevamento di movimento.

È possibile osservare le immagini di sei telecamere per ciascuno smartphone/tablet. Fino a tre utenti possono accedere contemporaneamente via app alla stessa telecamera.

La tecnologia Plug and Play dell'AC50 stabilisce automaticamente una connessione diretta e sicura tra lo smartphone/tablet e la telecamera. L'indirizzo IP non è necessario e non è possibile accedere al browser. Per la compatibilità e la disponibilità dell'app, si veda www.indexa.de.

La telecamera può registrare video e audio su una scheda microSDHC (fino a 32 GB, non inclusa nella dotazione). La registrazione può essere avviata manualmente o automaticamente mediante rilevamento del movimento.

Ogni registrazione dura due minuti e viene salvata sulla scheda di memoria con indicazione del giorno e dell'ora. Quando la scheda di memoria è piena, i dati più vecchi possono essere facoltativamente riversati (nella memoria circolare). Le registrazioni possono essere guardate tramite app su smartphone/tablet. In alternativa, la scheda microSDHC della telecamera può essere estratta e le registrazioni guardate sul PC.

L'alimentazione della telecamera avviene tramite l'alimentatore fornito nella confezione, collegandolo ad una corrente di rete di 230 V ~ AC, 50 Hz.

In caso di illuminazione sufficiente la telecamera trasmette un'immagine a colori. Se l'illuminazione ambientale è troppo debole, si accende automaticamente l'illuminazione a infrarossi integrata. Viene illuminata un'area fino a 5 metri e l'immagine video passa in modalità bianco/nero per ottenere una sensibilità maggiore. Per ottimizzare la qualità dell'immagine per giorno e notte, al momento della commutazione viene sostituito meccanicamente un filtro interno a infrarossi.

Se si desidera un monitoraggio nell'oscurità o con cattive condizioni di illuminazione, si consiglia un'illuminazione supplementare.

La telecamera è a prova di intemperie (grado di protezione IP66) e quindi è adatta non solo al controllo di ambienti interni, ma anche per il montaggio ed il controllo in ambienti esterni. L'alimentatore deve comunque essere protetto dall'umidità e dall'acqua.

La telecamera è concepita per il funzionamento in ambienti domestici interni. Osservare le norme in riferimento alla videosorveglianza in zone commerciali e pubbliche. Una video-sorveglianza non può sostituire l'obbligo dell'utente all'attenzione, alla prevenzione o alla sorveglianza.

Ogni altro utilizzo o modifica all'apparecchio è da ritenersi non conforme e comporta notevoli pericoli di incidente. Il produttore non risponde per i danni derivanti da utilizzo non conforme o non corretto.

Questo apparecchio non è adatto per persone (compresi i bambini), con limitate facoltà fisiche, sensoriali o psicologiche o senza esperienza e/o senza conoscenza, a meno che non siano seguite da una persona responsabile della loro sicurezza o non ricevano da essa indicazioni su come utilizzare l'apparecchio. I bambini devono essere controllati onde evitare che giochino con l'utensile.

3. Dotazione di serie (v. fig. A)

- Telecamera con cavo di alimentazione e per router senza fili
- Antenne
- alimentatore 5.9 VCC
- Supporto con materiale di fissaggio
- Manuale di istruzioni

4. Dotazione

Telecamera (v. fig. A)

1	Sensori di oscuramento	11	Microfono
2	Obiettivo	12	Boccola antenna
3	Potenza LED	13	Filettatura per supporto
4	LEDs a infrarossi	14	Attacco per la spina del cavo di rete
5	LED per i collegamenti	15	Attacco alimentatore
6	Antenna	16	Tasto reset
7	Dado triangolare	17	Alimentatore
8	Vite di fermo	18	Tasselli
9	Supporto	19	Viti
10	Apposita unità per una scheda microSDHC		

Messaggi schermo Android

Pagina principale (si veda la fig. D)

- 20 Nome della telecamera
- 21 Indicazione connessione
- 22 Impostazioni
- 23 Disconnessione telecamera
- 24 Registrazioni
- 25 Fermo immagine
- 26 Connessione telecamera aggiuntiva
- 27 Comando (degli elementi di comando [22/23/24])
- 28 Aggiornamento
- 29 Informazioni

Pagina immagini live (si veda la fig. E)

- 30 Immagine live
- 31 Indicatore di registrazione in corso della telecamera
- 32 Istantanea
- 33 Audio on/off
- 34 Registrazione manuale
- 35 Indietro

Lista registrazioni (si veda la fig. F)

- 36 Registrazione
- 37 Nome della telecamera
- 38 Intervallo di tempo delle registrazioni visualizzate
- 39 Elaborazione (per cancellazione)
- 40 Search (funzione di ricerca)

Informazioni di sistema (si veda la fig. G)

- 41 Nome della telecamera
- 42 Numero identificativo dell'apparecchio (DID)
- 43 Password di accesso all'apparecchio
- 44 Enable Email Alert (E-mail dopo il rilevamento di movimento)
- 45 Search (Ricerca DID)
- 46 Advanced (vai alle impostazioni)
- 47 Cancel (Esce da Informazioni di sistema)
- 48 Save (Memorizza impostazioni)

5. Specifiche tecniche

Telecamera

Sensore d'immagine	1/4" CMOS
Angolo di immagine telecamera:	ca. 60° orizzontale
Sensibilità alla luce	1 Lux (senza IR-LED)
Sensori di oscuramento	1-8 Lux
Illuminazione	10 LED a infrarossi
Filtro infrarossi	sostituzione automatica
Visibilità con oscurità	fino a 5 m
Microfono	Integrato, sul retro

Registrazione

Strumento di registrazione	Scheda microSDHC (max. 32 GB)
Formato di registrazione	H.264
Risoluzione immagine	max. VGA 640 x 480 pixel
max. Frame rate	max. 25 BpS
Capacità di memoria massimain ore	1,5 (con scheda SD da 2 GB) / 6 (da 8 GB) / 15 (da 16 GB) / 31 (da 32 GB)

Rete

WLAN	IEEE 802.11 b/g
LAN	Ethernet (10/100 Base-T/ Base-TX)
Protocollo	TCP/IP, UDP, SMTP, NTP, DHCP, ARP
Accessi	max. 3 utenti contemporaneamente
Sicurezza	WPA / WPA2/WPA2-PSK (TKIP, 128 bit AES)

Requisiti minimi dei dispositivi di supporto

Memoria	interna almeno 1 GB
---------	---------------------

iOS	v5.01x o superiore
Android	2.3x o superiore
Hardware	Cortex A6 800 MHz o superiore

Generalità

Tensione di esercizio	5.9 V \approx CC (alimentatore)
Assorbimento di corrente	650 mA
Zipo di protezione	IP 66
Dimensioni senza antenna (mm)	92 x Ø42
Temperatura di esercizio	da -10° C a +40° C

Alimentatore

Tensione di esercizio	230 V ~ 50 Hz
Tensione di uscita	5.9 V \approx CC, 1,0 A

6. Avvertenze di sicurezza

Le seguenti istruzioni servono per la sicurezza e la soddisfazione dell'utente nell'utilizzo dell'apparecchio. Ricordare sempre che l'inosservanza delle istruzioni comporta pericoli di gravi incidenti.

⚠ Pericolo! In caso di inosservanza di questa indicazione, pericolo per vita e salute e di danni materiali.

- Non lasciare bambini incustoditi con l'apparecchio, il materiale d'imballo o la minuteria! Rischio di soffocamento!
- Nei lavori di perforazione e fissaggio, fare attenzione a non danneggiare condutture di gas, corrente, acqua o telecomunicazioni! Pericolo di vita e di lesioni!
- Maneggiare le condutture con attenzione! Posarle in modo che non possano subire danni e non ci sia pericolo di inciamparvi. Non tirare i cavi su bordi affilati, e non schiacciarli e bloccarli in altro modo. Pericolo di vita e di lesioni!
- Sorvegliando i bambini, fare attenzione che la telecamera e il cavo siano fuori dalla loro portata. Pericolo di vita e di lesioni!
- Eviti che la memoria video e l'alimentatore vengano a contatto con l'umidità e non immergere mai gli apparecchi in acqua! Pericolo di vita!
- Fare funzionare il apparecchio solo con il alimentatore in dotazione. Assicurarsi che prima del collegamento alla rete dell'alimentatore, la corrente di rete sia, secondo le prescrizioni, di 230 V ~, 50 Hz e che sia presente un fusibile a norma.
- Non collocare il apparecchio nelle vicinanze di fuoco, calore o ad alte temperature continue!
- Proteggere il apparecchio da sollecitazioni meccaniche eccessive e scossoni!
- Proteggere il apparecchio dai forti campi magnetici o elettrici!
- Utilizzare il apparecchio solo con le parti originali fornite o gli accessori originali!
- Prima del montaggio e della messa in esercizio, controllare che la fornitura non presenti danni e che sia completa!
- Se l'apparecchio non viene utilizzato per molto tempo, estrarre la spina dalla presa elettrica.
- Non collegare un apparecchio danneggiato (ad es. per danni da trasporto). In caso di dubbio, chiedere al servizio clienti. Riparazioni ed interventi sugli apparecchi possono essere svolti solo da personale specializzato.

7. Posizionamento

Prima di montare la telecamera, studiare il luogo di montaggio. Verificare da quel punto, prima del montaggio, il funzionamento della telecamera e della connessione. Osservare i seguenti punti:

- La telecamera deve essere montata in modo che la luce diretto o i raggi del sole colpiscono direttamente l'obiettivo perché ciò potrebbe compromettere l'immagine. Tenere conto che la posizione del sole non è costante. Controllare preferibilmente prima del montaggio l'immagine della telecamera. A tale scopo mettere in funzione l'apparecchio e tenere la telecamera nella posizione desiderata. Se necessario, modificare la posizione della telecamera, fino a quando l'inquadratura non è ottimale.
- Selezionare la distanza fra telecamera o oggetti secondo il riconoscimento dettagli desiderato.
- La telecamera possiede un'illuminazione ad infrarossi per le zone vicine. Questa viene attivata da sensori di oscuramento. Attraverso un'illuminazione ulteriore dell'ambiente di notte è possibile migliorare la qualità dell'immagine della telecamera.
- Tenere presente che il luogo di montaggio della telecamera dovrebbe essere esente da polvere e vibrazioni e che dovrebbe esservi una buona ventilazione e essere collocati in un'area ad accesso ristretto.
- Fare attenzione che nelle vicinanze non vi sia una presa di rete.
- Se la telecamera deve essere montata all'esterno, il luogo di montaggio dovrebbe essere protetto dalla pioggia diretta. L'alimentatore dovrebbe trovarsi in ambiente interno. Proteggere i connettori a spina in modo che l'umidità non possa penetrarvi.
- I connettori a spina (in particolare il tasto Reset [16]) e l'alimentatore devono essere collocati in un'area ad accesso ristretto, possibilmente nella parte interna di una parete.
- Prestare attenzione a che nel punto di montaggio vi sia la possibilità di passare adeguatamente i cavi.
- Non orientare la telecamera per la ripresa notturna verso l'esterno dal vetro di una finestra, poiché l'immagine verrà disturbata dal riflesso della luce a infrarossi.
- Se si desidera avviare le riprese automatiche mediante rilevamento di movimento, accertarsi che sull'immagine della telecamera non risulti alcun movimento dello sfondo, come ad es. alberi con i rami che si muovono nel vento.
- Per la generazione di auto- calore della fotocamera , è generalmente necessaria alcuna ulteriore riscaldamento. Tuttavia , per evitare la condensazione in inverno , la telecamera deve essere sempre alimentata .
- Utilizzo con rete locale senza fili WLAN:
 - Prestare attenzione a che la telecamera abbia un buon collegamento radio con il router della rete locale senza fili. Se la telecamera è montata ad es. ad una parete, è possibile spostare l'antenna verso l'interno mediante un cavo di prolunga per antenna disponibile come accessorio opzionale (v. capitolo 15). In questo modo la trasmissione può essere migliorata.
 - Il raggio d'azione massimo della trasmissione senza fili dipende dall'ambiente e dal router. Il raggio d'azione è notevolmente ridotto dalla presenza di pareti (in particolare le pareti di cemento armato), soffitti, neve e pioggia. Anche superfici metalliche quali persiane, serrande, frigoriferi, scaffali in lamiera e specchi appannati schermano

la radiotrasmissione. Anche neve e pioggia possono avere effetti simili.

- La trasmissione con rete locale senza fili WLAN può essere compromessa da forti campi elettromagnetici e altre apparecchiature radio. Tenere conto che vi deve essere una sufficiente distanza con: forni a microonde, radiotelefoni, cellulari, apparecchi che funzionano sulla stessa frequenza radio, motori elettrici e linee dell'alta tensione.

8. Messa in servizio

È possibile connettere fino a un totale di 6 telecamere su uno smartphone / tablet e in caso di nuovi apparecchi fino a 12 telecamere.

- Caricare l'app "OMGuard" dal Play Store / App Store sullo smartphone o tablet (si veda il codice QR sul frontespizio).
- Se si desidera utilizzare la funzione di registrazione, inserire nell'apposita unità [10] una scheda microSDHC leggibile e sbloccata (di 32 GB max., si raccomanda di utilizzare una scheda di marca) con i contatti rivolti verso l'alto. Lasciar ancora aperta la guarnizione in gomma fino a quando la telecamera non sia stata alimentata con la corrente per una ventina di minuti circa, al fine di rimuovere l'eventuale umidità, e successivamente reinserirla. In caso di installazione all'aperto, occorre sempre alimentare la telecamera.
- Ruotare l'antenna [6] nella boccola [12] e porla in posizione verticale.
- Collegare la telecamera con la spina del cavo di rete [14] al router WLAN (collegamento LAN). Nel router devono essere attivati lo standard di crittografia WPA/WPA2/WPA2-PSK e il protocollo DHCP e aprire il SSID.
- Inserire l'alimentatore in una presa di rete adatta. Si illuminano il led rosso dell'alimentazione [3] e il led verde della connessione [5].
- Collegare lo smartphone / tablet con la rete locale WLAN del router WLAN. Verificare che la telecamera e lo smartphone / tablet siano collegati allo stesso router.
- Aprire l'app "OMGuard".
- Premere il campo "Presso to add new system".
- Inserire il nome della telecamera nel campo "System Name".
- Nel campo "DID" inserire il numero identificativo dell'apparecchio (si veda l'etichetta della telecamera) o premere "Search"; se il numero identificativo dell'apparecchio viene visualizzato, premerlo (iOS: premere anche "JOIN") e verrà visualizzato nel campo "DID".
- Inserire nel campo "Security Code" la password dell'apparecchio (impostazioni di fabbrica: 123456).
- Confermare con "Save" (Android: premere anche "Yes").
- Confermare quindi con "OK". In alto a sinistra viene visualizzato il nome della telecamera e apparirà "Connected", l'immagine della telecamera sarà visibile e il led verde della connessione [5] lampeggia.
- Premere sull'icona con il cavo di collegamento.
- Premere "Indietro" [35] per uscire dall'immagine live.

Ora è possibile procedere con le impostazioni tramite l'app.

9. Impostazioni (si veda la fig. H)

- Premere dapprima "Comando" [27] e quindi "Impostazioni" [22]. In questo modo accederà alle informazioni di sistema.
 - Per raggiungere le impostazioni, premere "Advanced" [46], inserire la password delle impostazioni (impostazioni di fabbrica: 123456) e confermare con "OK".
- Ora sarà possibile modificare le seguenti impostazioni

(* = **impostazioni obbligatorie**): (per iOS, confermare con "OK" dopo aver selezionato ciascuna impostazione).

- **Admin Password**: per modificare la password delle impostazioni, premere "Modify", inserire anzitutto la vecchia password, poi due volte quella nuova e confermare con "OK" (impostazioni di fabbrica: 123456).

Avvertenza: Se non si inserisce la password corretta delle impostazioni non è possibile accedere alle impostazioni. Annotare pertanto la password e conservarla in luogo sicuro. In caso di perdita della password, eseguire un reset (capitolo 13).

- **Time Zone**: premere "GMT xxx/UTC xxx" e selezionare il rispettivo fuso orario per il luogo dove la telecamera è installata (Italia: GMT + 1). Per attivare la regolazione dell'ora legale/solare, spuntare la voce "Daylight saving" per l'ora legale e disabilitare la voce per l'ora solare.
- **Device Password**: per modificare la password dell'apparecchio, premere "Modify", inserire la vecchia password, poi due volte quella nuova e confermare con "OK" (impostazioni di fabbrica: 123456).

Avvertenza:

- Se non si inserisce la password corretta dell'apparecchio, non sarà possibile stabilire un collegamento con la telecamera. Annotare pertanto la password e conservarla in luogo sicuro. In caso di perdita della password, eseguire un reset (capitolo 13).
- Per ripristinare il collegamento con la telecamera, inserire la nuova password nelle informazioni di sistema.

- **Video Setting**: alla voce "**Video Quality**", selezionare una voce tra "Better Streaming" (minori ritardi nell'immagine, risoluzione minore) e "Better Image" (risoluzione maggiore ma più ritardi). Alla voce "**Environment/Environment Mode**", adattare la telecamera all'illuminazione: per l'utilizzo in ambienti interni, selezionare "Indoor" (corrente di rete 50 Hz in Europa), mentre per gli ambienti esterni selezionare "Outdoor".

- * **WiFi Setting**: per poter operare la telecamera tramite una connessione di rete locale senza fili, premere "Manage WiFi Network", selezionare, prima di staccare il cavo di rete, il router WLAN corrispondente inserendo anche la relativa password. Dopo aver staccato il cavo di rete sarà necessario attendere alcuni minuti prima che venga stabilito il collegamento senza fili tra telecamera e router e il led verde della connessione [5] si illumini. Riavviare ora l'app.

- **Sensitivity Setting / Sensitivity**: selezionare "Off" (spento), "Low" (minore sensibilità) o "High" (maggiore sensibilità) per il rilevamento di movimento (si veda il capitolo 12).

- **Email Setting / E-Mail**: premere "Set email", inserire i dati necessari per un indirizzo e-mail (Esempio di Google Mail: Mettere un segno di spunta a "Use SSL" / SMTP server: smtp.gmail.com / SMTP port: 465 / Username: MaxMustermann@gmail.com (account email per l'invio della posta elettronica) Password: Password per l'account email / Receiver: immettere un'indirizzo email a cui inviare le notifiche) e confermare con "OK". Se la telecamera riconosce un movimento, un messaggio di posta elettronica viene immediatamente inviato all'indirizzo memorizzato (a patto che "Enable Email Alert" sia attivato).

Note:

- Alcuni provider non supportano il protocollo di sicurezza codificato SSL necessario per inviare le e-mail. Creare eventualmente un

account e-mail gratuito, per es. su Google-Mail (gmail).

- Se il proprio "Sender's Email" è un account di Google, potrebbe eventualmente essere necessario confermare l'accesso a "app meno sicure" sotto la voce "Sicurezza" di Google tra le impostazioni del proprio indirizzo mail.

- * **SDCard Setting**: una volta inserita una scheda microSD, formattarla cancellando tutti i dati memorizzati. Premere "Format SDCard" e confermare con "OK". Per attivare la memoria circolare (in caso di scheda di memoria piena, i dati più vecchi vengono riversati qui), spuntare la voce "Overwrite SDCard".

- **Update device firmware**: se sul sito www.indexa.de è disponibile un nuovo software, caricarlo sulla scheda microSD inserita nella telecamera. Se si utilizza una connessione LAN (telecamera collegata al router tramite cavo di rete), premere "Update firmware" e la telecamera si riavvierà automaticamente.

- **Device Information**: qui è possibile trovare informazioni relative alla telecamera e alla memoria della scheda microSD inserita.

- Premendo "Back" si torna indietro alla pagina delle informazioni di sistema.

- Per salvare le impostazioni, premere "Save" [48] e confermare con "Yes" o "OK".

Considerare che l'aggiornamento dei dati dopo il salvataggio può durare alcuni minuti.

10. Accesso tramite app

Avvertenza:

- prestare attenzione a che la telecamera abbia un buon collegamento radio con il router - in caso di collegamento il led verde della connessione [5] si illumina.

- Connessione WLAN: più la telecamera è collocata distante dal router e peggiore sarà la trasmissione delle immagini.

- Per accedere via Internet alla telecamera connessa, il router deve essere collegato ad Internet.

- Per accedere alla telecamera connessa attraverso la rete locale senza fili, non è necessario che il router sia collegato a Internet.

- Se lo smartphone/tablet è connesso alla telecamera, il led verde della connessione [5] lampeggia.

- Fino a tre utenti possono accedere contemporaneamente alla stessa telecamera.

- La trasmissione delle immagini e dell'audio è ritardata (a seconda della qualità della connessione).

- ① Come con qualsiasi tablet / smartphone, l'utilizzo di una connessione internet può comportare notevoli costi. Pertanto si raccomanda di stipulare un contratto adeguato con tariffa flat.

10.1 Pagina principale (si veda la fig. D)

- Aprire l'app "OMGuard". Poco dopo, in alto a sinistra, viene visualizzato "Connected" [21] ed è possibile vedere l'ultima immagine della telecamera dell'ultima applicazione come immagine fissa [25] (non è un'immagine dal vivo). Se non è stata stabilita nessuna connessione, ("Disconnected" viene visualizzato come indicazione di connessione), premere "Aggiornare" [28].

Avvertenza:

se è stata modificata la password dell'apparecchio ("Device Password"), in alto a sinistra verrà visualizzato "Wrong password". Premere "Comando" [27], quindi "Impostazioni" [22] e inserire la password corrente nel campo "Password" [43]. Confermare con "Save" [48] e successivamente con "Yes" o "OK".

Connessione di telecamera aggiuntiva

- Con la funzione "Connessione telecamera aggiuntiva" [26], è possibile connettere fino a sei telecamere allo smartphone / tablet. Procedere come descritto nel capitolo 8. "Messa in servizio". Tutte le telecamere connesse vengono visualizzate una sotto l'altra e sono reperibili scorrendo la lista.

Aggiornamento della connessione

- Premendo "Aggiornare" [28], la connessione alla telecamera viene aggiornata.

Inserimento PIN / Messaggio in seguito al riconoscimento di movimento / Informazioni sull'app

- Premere "Informazioni" [29].
- Per attivare un codice PIN, procedere come descritto in seguito, dopo aver acceso lo smartphone / tablet:
 - Premere "Setup PIN Lock".
 - Inserire due volte il PIN desiderato e spuntare la voce "Enable lock when starting".

Avvertenza: senza il codice PIN corretto non è possibile accedere all'app dopo aver acceso il proprio dispositivo. Annotare pertanto la password e conservarla in luogo sicuro. In caso di smarrimento della password, cancellare l'app, scaricarla nuovamente e configurare nuovamente le telecamere desiderate.

- Per ricevere un messaggio sugli smartphone / tablet collegati all'app, dopo che la telecamera ha rilevato un movimento, spuntare la voce "Notify enable" e confermare con "OK". Questa funzione è tuttavia disponibile solo per Android. Per iOS, impostare la funzione come segue:
 - Avviare le impostazioni sulla pagina principale dello schermo del dispositivo iOS.
 - Selezionare "Notifications" (avvisi).
 - Scorre fino a quando non viene trovata l'app "OMGuard" e selezionarla.
 - Portare l'interruttore in posizione "ON" (funzione attivata).

Avvertenza:

- possono essere necessarie fino a 2 ore prima che questa funzione venga attivata dal gestore.
- È anche possibile che il servizio di messaggistica del gestore possa far pervenire il messaggio in ritardo.
- Premere "About" per ottenere informazioni sull'app. Per uscire premere "OK".
- Per tornare alla pagina principale premere nuovamente "Informazioni" [29] o "Close".

10.2 Pagina immagini live (si veda la fig. E)

- Nella pagina principale, premere l'immagine fissa della telecamera. Nella metà inferiore dello schermo verrà visualizzata l'immagine dal vivo. Per poter osservare l'immagine live a tutto schermo, ruotare il dispositivo di 90°.
- Per uscire dall'immagine live, premere "Indietro" [35].

Attivazione / disinserimento funzione istantanea / audio / registrazione video manuale

- Per poter scattare un'istantanea (foto) dell'immagine dal vivo, premere "Istantanea" [32]. La foto viene salvata sullo smartphone / tablet.
- Per attivare o disinserire la trasmissione audio dell'immagine dal vivo, premere "Audio on/off" [33]. Se la trasmissione audio è disattivata, l'audio sarà comunque registrato in caso di registrazione manuale o automatica.
- Per avviare una registrazione manuale di 2 minuti, premere "Registrazione manuale" [34]. La registrazione viene salvata sulla scheda microSD della telecamera.

10.3 Funzioni di comando (si veda la fig. D)

- Nella pagina principale, premere "Comando" [27] per visualizzare gli elementi di comando descritti in seguito.
- Per nascondere gli elementi di comando, premere nuovamente "Comando".

Impostare e-mail dopo il rilevamento di movimento / impostazioni

- Premere "Impostazioni" [22]. In questo modo accederà alle informazioni di sistema (si veda la fig. G).
- Attivare eventualmente "Enable Email Alert" - dopo il rilevamento di un movimento, la telecamera invia un'e-mail all'indirizzo di posta elettronica memorizzato (spuntare o spostare l'interruttore verso destra).
- Per le impostazioni procedere come descritto nel capitolo 9.
- Per salvare le modifiche, premere "Save" [48] e confermare con "Yes" o "OK".

Disconnessione telecamera

- Per disconnettere la telecamera, premere "Disconnessione telecamera" [23] e confermare con "Yes". Per funzionare, la telecamera deve tuttavia restare sempre connessa.

Visualizzazione / cancellazione delle registrazioni (si veda la fig. F)

- Premere "Registrazioni" [24] per visualizzare l'elenco delle registrazioni salvate sulla scheda microSD **durante l'ultima ora**.
- Per visualizzare ulteriori registrazioni, premere "Search" o "Ricerca" [40]. Fare clic sul periodo di tempo che interessa (uno dopo l'altro: 1 ora / 6 ore / 12 ore / 24 ore / 1 settimana / 1 mese) e in cui deve essere effettuata la ricerca (Android: confermare con "Yes").
- Premere la registrazione desiderata per guardarla. Se a causa di una cattiva connessione non viene visualizzata alcuna immagine, aspettare circa 1 minuto e riprodurre nuovamente il video.
- Per cancellare le singole registrazioni, per Android premere: "Elaborare" [39] e spuntare la relativa registrazione. Per cancellare tutte le registrazioni, premere il simbolo con i quattro quadrati. Dopo aver eseguito la selezione, premere l'icona del cestino e confermare con "Yes". Per iOS selezionare "Delete All" (cancellare tutte le registrazioni) e confermare con "Yes", oppure selezionare "Delete One" (cancellare una registrazione), premere il simbolo rosso e tondo prima della registrazione e confermare con "Delete".
- Per uscire dalla lista, per Android premere il simbolo "Indietro" del dispositivo, per iOS premere "Back".

11. Montaggio

- Prima di montare la telecamera, verificare la qualità della trasmissione e ottimizzare l'inquadratura dell'immagine.
- La telecamera è adatta al montaggio a parete oppure su un soffitto (v. fig. A: I + II).
- Staccare anzitutto tutte le connessioni della telecamera.
 - Per il montaggio a parete o su soffitto fissi il supporto [9] della telecamera con l'aiuto delle viti fornite [19] e dei tasselli [18] sul posto desiderato.
 - Avvitare la filettatura del sostegno [13] nel supporto.
 - Orientare la telecamera e avvitare la vite di fissaggio laterale sul supporto del dado triangolare [7] e la vite di bloccaggio [8].
 - Avvitare l'antenna [6] sulla boccia [12].
 - Ruotare la con delicatezza in posizione verticale.
 - Se si desidera utilizzare un cavo di rete per collegare il router, collegare la telecamera tramite la spina del cavo di rete [14] alla rete locale del proprio router senza fili.
 - Inserire l'alimentatore in una presa di rete. Il LED POWER [3] si accende.

12. Registrazioni e avvisi

La telecamera è dotata di una funzione di rilevamento di movimento che può innescare la registrazione ed eventualmente l'invio di un avviso. Tale funzione richiede l'impiego di una scheda microSD formattata. Se non è stata inserita nessuna scheda microSD, l'accesso all'app è possibile solo tramite la trasmissione dal vivo.

- Al contrario, se dovesse essere stata inserita una scheda microSD, il software per il rilevamento del movimento è attivo. Non appena questo software riconosce un cambiamento dei pixel nell'immagine (equivalente a dire che riconosce un movimento), viene innescata una registrazione audio e video di 2 minuti che viene salvata sulla scheda microSD (l'audio viene sempre registrato anche se disattivato). Per disattivare il rilevamento di movimento, selezionare "Off" nelle impostazioni alla voce "Sensitivity Setting"; per avviare una registrazione al minimo cambiamento dell'immagine, selezionare "High", mentre per avviarne una con cambiamenti d'immagine più significativi, selezionare "Low".
- Dopo il riconoscimento di un movimento, gli smartphone/tablet ricevono un avviso, a patto che questi siano collegati tramite app (presupposto: la voce "Notify enable" deve essere spuntata).
- Dopo il riconoscimento di un movimento viene inviata un'e-mail all'indirizzo di posta elettronica salvato (presupposto: la voce "Enable Email Alert" deve essere spuntata).
- Se la scheda di memoria è piena, non è più possibile salvare dati. Se, tuttavia, viene attivata la funzione di memoria circolare, i dati più vecchi vengono automaticamente riversati (si veda il capitolo 9, "Impostazioni SDCard").
- In alternativa alla visualizzazione delle registrazioni con l'app, è possibile estrarre la scheda microSD e visualizzarle sul PC (a tale scopo occorre disporre di un player/programma di visualizzazione video adatto).

13. Reset / smarrimento password

- Per riportare le impostazioni, la password delle impostazioni e quella del dispositivo alle impostazioni di fabbrica, tenere premuto il tasto reset [16]

per circa 10 secondi. Le password impostate dal produttore sono di nuovo quelle attuali (123456 per ciascuna password).

- Per accedere nuovamente alla telecamera (sullo schermo verrà visualizzato "Wrong password"), premere "Comando" [27], quindi "Impostazioni" [22] e nel campo "Password" inserire "123456". Confermare con "Save" [48] e successivamente con "Yes" od "OK".
- Per poter nuovamente accedere alle impostazioni, dopo aver premuto "Comando" [27], "Impostazioni" [22] e "Advanced" [46], inserire "123456" come password.
- In caso di smarrimento del codice PIN, cancellare l'app (tutte le impostazioni verranno cancellate), scaricarla nuovamente e configurare le telecamere desiderate.

14. Manutenzione e pulizia

- Questo apparecchio è esentato da manutenzione. Per questo motivo non devono mai essere aperti.
- Controllare regolarmente la sicurezza tecnica ed il funzionamento.
- Prima di pulirli, scolgarli dall'alimentazione elettrica.
- Pulire l'esterno dell'apparecchio con un panno morbido, appena inumidito o un pennello.

15. Accessori opzionali

- Prolunga cavo antenna incluso supporto da parete per collocazione dell'antenna, ad esempio in caso di passaggio attraverso la parete e montaggio nell'edificio:
RG142SA-2M, 2 m, attenuazione, 1,6 dB, Art. Nr. 27243
RG142SA-4M, 4 m, attenuazione, 3,2 dB, Art. Nr. 27244

16. Smaltimento



Non gettare i materiali di imballo o gli apparecchi obsoleti tra i rifiuti domestici, ma riciclarli. Chiedere al Comune le informazioni sul centro di raccolta o di riciclaggio a cui rivolgersi.

17. Dichiarazione di conformità



Con la presente, INDEXA GmbH, Paul-Böhlinger-Str. 3, D - 74229 Oedheim, dichiara che questo prodotto ACS0 è conforme ai requisiti di base e alle altre specifiche della direttiva 1999/5/EG. La dichiarazione di conformità del presente prodotto è reperibile sul sito www.indexa.de.

18. Garanzia

Oltre alla garanzia di legge, per questo apparecchio il produttore offre all'acquirente, alle condizioni riportate di seguito, una GARANZIA DI 2 ANNI dalla data d'acquisto (comprovata dalla ricevuta d'acquisto). Tale termine di garanzia vale solo per il primo acquirente e non è cedibile. Tale garanzia vale solo per l'utilizzo in condizioni abitative normali all'interno di abitazioni private. I diritti sanciti dalla legge non vengono limitati da tale garanzia. La garanzia è valida solo per difetti di materiale e costruzione ed è limitata alla sostituzione o riparazione degli apparecchi difettosi. La prestazione di garanzia è limitata in ogni caso al normale prezzo commerciale dell'apparecchio. La

garanzia non vale per le parti soggette a usura, le batterie né le batterie ricaricabili. Tale garanzia vale solo qualora vengano rispettate le istruzioni per l'uso e la manutenzione. Sono esclusi dalla garanzia i danni riconducibili ad abusi, utilizzo inappropriato, agenti esterni, polvere, sporcizia, acqua o, in generale, a condizioni ambientali anomale così come i danni causati da sovratensioni, batterie ricaricabili, batterie o da un'alimentazione di corrente non idonea. Qualora vengano effettuate riparazioni o interventi da parte di persone non autorizzate o qualora l'apparecchio venga dotato di o utilizzato con parti aggiuntive o accessorie non adatte all'apparecchio, la garanzia decade. Durante il periodo di garanzia informarsi sulle modalità di spedizione di ritorno presso la ditta responsabile della vendita. Le spedizioni di ritorno devono essere ben imballate e devono avvenire franco destinazione. Non si accettano spedizioni non autorizzate o non affrancate. Le riparazioni possono

essere eseguite solo quando è inclusa una descrizione dettagliata del difetto. Inoltre vanno rispettati solo sistemi completi. Scaduto il periodo di garanzia, le riparazioni sono a pagamento e non sempre possibili. Le prestazioni di garanzia non implicano né un prolungamento del periodo di garanzia né danno origine a un nuovo periodo di garanzia. Il periodo di garanzia per le parti di ricambio montate termina con il periodo di garanzia generale dell'apparecchio. Se la legge non prevede un'assunzione di responsabilità cogente, sono escluse ulteriori rivendicazioni, in particolare in relazione a danni subiti da cose o persone durante l'utilizzo o per il mancato funzionamento o il malfunzionamento dell'apparecchio.

Indexa GmbH, Paul-Böhringer-Str. 3, 74229 Oedheim, Germania,
www.indexa.de

19. Ricerca dei guasti

Errore	Possibile causa	Risoluzione
Assenza di connessione ("Disconnected" [21])	La telecamera non è alimentata	Controllare se il LED Power LED [3] della telecamera è acceso. Se così non fosse, verificare l'alimentatore e il collegamento via cavo.
	La telecamera è fuori dalla portata WiFi.	<p> Ridurre la distanza tra telecamera e router senza fili Utilizzare un cavo di prolunga antenna (consultare capitolo 15.) o utilizzare un ripetitore senza fili </p>
	Il collegamento radio è stato interrotto da oggetti o da maltempo	 Rimuovere gli oggetti o cambiare la posizione della telecamera
	Antenna non fissata correttamente o non in posizione verticale	 Avvitare saldamente l'antenna e orientarla verticalmente
	Router senza fili non collegato a Internet o non acceso	 Accendere il router e collegarlo a Internet, se si desidera l'utilizzo via Internet.
	Smartphone/ tablet non collegato a rete locale senza fili/ Internet	 Aprire il SSID
	SSID non è aperto	 Collegare lo smartphone/ tablet alla rete locale senza fili/ Internet
	DHCP del router non attivato	 Attivare DHCP del router
Sicurezza WPA/WPA2/WPA2-PSK del router non attivata	 Attivare la sicurezza WPA/WPA2/WPA2-PSK del router	
Immagine tremolante	Presenza di una sorgente luminosa intensa nel campo di rilevamento della telecamera	 Spostare la telecamera
Immagine molto chiara	Sovrapposizione data dalla controluce	 Modificare l'orientamento o la posizione della telecamera
In caso di rilevamento del movimento vengono registrate involontariamente delle immagini rispettivamente i messaggi vengono inviati	Movimento di alberi e piante, rapide variazioni di luci ed ombre, neve o pioggia, se è notte volo d'insetti	 Ridurre la sensibilità del rilevamento di movimento, o modificare la posizione della telecamera (consultare capitolo 9.)
Assenza di connessione	Nessuna scheda microSD inserita o quella inserita non è stata ancora formattata	 Inserire una scheda microSD e formattarla
	Rilevamento di movimento disattivato	 Accendere nuovamente il rilevamento di movimento (si veda il capitolo 9).
La telecamera non registra	Fuso orario non correttamente impostato	<p> Ricercare in un periodo di tempo più lungo (ad esempio ultimo mese) Impostare il fuso orario corretto (si veda il capitolo 9). </p>
	Impossibile trovare l'istantanea	<p> Inserire una scheda microSD e formattarla Ricercare nella cartella "snapshot" o in quella "Fotos" </p>
Impossibile trovare la registrazione appena avviata	Senza scheda microSD formattata la telecamera non può registrare	 Inserire una scheda microSD e formattarla
	Le immagini vengono automaticamente salvate in Android nella cartella "Galleria", sotto "snapshot", mentre in iOS nella cartella "Fotos"	 Ricercare nella cartella "snapshot" o in quella "Fotos"
Una funzione dell'app non è più disponibile	Il contenuto delle immagini nella cartella non è stato ancora aggiornato	 Aggiornare la cartella, eseguire una scansione dei dispositivi o riavviare il dispositivo
	L'app è stata aggiornata	 Scaricare nuovamente l'app
Parti dell'immagine della telecamera sono nere o rosa	Il filtro a infrarossi ha smesso di funzionare	 Battere leggermente con il polpastrello sulla parete laterale dell'alloggiamento della telecamera
Impossibile trovare la registrazione appena avviata	La registrazione di 2 minuti non è ancora terminata	 Attendere fino a quando la registrazione non è terminata
La telecamera reagisce in modo totalmente imprevedibile o non reagisce affatto	Il software si è arrestato improvvisamente	 Eseguire un reset (si veda il capitolo 13)
		 Se disponibile, scaricare il nuovo software (si veda il capitolo 9)
Si forma della condensa dietro la lente frontale dell'obiettivo della telecamera	All'interno della telecamera si è accumulata dell'umidità	 Aprire la guarnizione in gomma della porta della scheda SD e far funzionare la telecamera per circa 20 minuti con la guarnizione aperta

Legal Notices

This product or software may contain or make use of code under the GNU General Public License v2 e.g. the linux kernel, the GNU Lesser General Public License v2.1 or the Apache licence v2.0.

For further information regarding license terms and — where required by license — source codes please send an email to copyrequest@indexa.de to get them free of charge. Some licenses, however, require the provision of physical copies of the source code. In this case, you may obtain a copy of the source codes by contacting us as well via copyrequest@indexa.de. A nominal fee (i.e., the cost of physically performing the source distribution) will be charged for this service.

Note: your copy of this product may not contain code covered by one or more of the licenses listed here, depending on the exact product and version you choose.

GNU GENERAL PUBLIC LICENSE Version 2, June 1991 Copyright (C) 1989, 1991 Free Software Foundation, Inc. 51 Franklin Street, Fifth Floor, Boston, MA 02110-1301, USA Everyone is permitted to copy and distribute verbatim copies of this license document, but changing it is not allowed. Preamble The licenses for most software are designed to take away your freedom to share and change it. By contrast, the GNU General Public License is intended to guarantee your freedom to share and change free software—to make sure the software is free for all its users. This General Public License applies to most of the Free Software Foundation's software and to any other program whose authors commit to using it. (Some other Free Software Foundation software is covered by the GNU Lesser General Public License instead.) You can apply it to your programs, too. When we speak of free software, we are referring to freedom, not price. Our General Public Licenses are designed to make sure that you have the freedom to distribute copies of free software (and charge for this service if you wish), that you receive source code or can get it if you want it, that you can change the software or use pieces of it in new free programs; and that you know you can do these things. To protect your rights, we need to make restrictions that forbid anyone to deny you these rights or to ask you to surrender the rights. These restrictions translate to certain responsibilities for you if you distribute copies of the software, or if you modify it. For example, if you distribute copies of such a program, whether gratis or for a fee, you must give the recipients all the rights that you have. You must make sure that they, too, receive or can get the source code. And you must show them these terms so they know their rights. We protect your rights with two steps: (1) copyright the software, and (2) offer you this license which gives you legal permission to copy, distribute and/or modify the software. Also, for each author's protection and ours, we want to make certain that everyone understands that there is no warranty for this free software. If the software is modified by someone else and passed on, we want its recipients to know that what they have is not the original, so that any problems introduced by others will not reflect on the original authors' reputations. Finally, any free program is threatened constantly by software patents. We wish to avoid the danger that redistributors of a free program will individually obtain patent licenses, in effect making the program proprietary. To prevent this, we have made it clear that any patent must be licensed for everyone's free use or not licensed at all. The precise terms and conditions for copying, distribution and modification follow.

TERMS AND CONDITIONS FOR COPYING, DISTRIBUTION AND MODIFICATION

0. This License applies to any program or other work which contains a notice placed by the copyright holder saying it may be distributed under the terms of this General Public License. The "Program", below, refers to any such program or work, and a "work based on the Program" means either the Program or any derivative work under copyright law: that is to say, a work containing the Program or a portion of it, either verbatim or with modifications and/or translated into another language. (Hereinafter, translation is included without limitation in the term "modification".) Each licensee is addressed as "you". Activities other than copying, distribution and modification are not covered by this License; they are outside its scope. The act of running the Program is not restricted, and the output from the Program is covered only if its contents constitute a work based on the Program (independent of having been made by running the Program). Whether that is true depends on what the Program does.

1. You may copy and distribute verbatim copies of the Program's source code as you receive it, in any medium, provided that you conspicuously and appropriately publish on each copy an appropriate copyright notice and disclaimer of warranty; keep intact all the notices that refer to this License and to the absence of any warranty; and give any other recipients of the Program a copy of this License along with the Program. You may charge a fee for the physical act of transferring a copy, and you may at your option offer warranty protection in exchange for a fee.

2. You may modify your copy or copies of the Program or any portion of it, thus forming a work based on the Program, and copy and distribute such modifications or work under the terms of Section 1 above, provided that you also meet all of these conditions: a) You must cause the modified files to carry prominent notices stating that you changed the files and the date of any change. b) You must cause any work that you distribute or publish, that in whole or in part

Rechtliche Hinweise

Dieses Produkt oder diese Software kann Code unter der GNU General Public License v2, wie z.B. den linux kernel, unter der GNU Lesser General Public License v2.1 oder unter der Apache Lizenz v2.0 enthalten oder verwenden.

Wenn Sie weitere Informationen zu Lizenzbedingungen und — soweit von der Lizenz verlangt — Source Codes erhalten möchten, senden Sie bitte eine E-Mail an copyrequest@indexa.de, um diese kostenlos zu erhalten. Einige Lizenzen verlangen jedoch die Bereitstellung von physikalischen Kopien des Source Codes. Auch in diesem Fall können Sie eine Kopie der Source Codes erhalten, indem Sie uns unter copyrequest@indexa.de kontaktieren. Für diese Leistung werden wir Ihnen die bei uns entstehenden nominellen Kosten berechnen (d.h. die Kosten für die physikalische Durchführung der Bereitstellung des Source Codes).

Hinweis: Ihre Kopie des Produktes enthält möglicherweise keinen Code unter einer oder mehrerer der Lizenzen, die hier aufgelistet sind, abhängig von dem exakten Produkt und der Version, die Sie gewählt haben.

v1.0

contains or is derived from the Program or any part thereof, to be licensed as a whole at no charge to all third parties under the terms of this License. c) If the modified program normally reads commands interactively when run, you must cause it, when started running for such interactive use in the most ordinary way, to print or display an announcement including an appropriate copyright notice and a notice that there is no warranty (or else, saying that you provide a warranty) and that users may redistribute the program under these conditions, and telling the user how to view a copy of this License. (Exception: if the Program itself is interactive but does not normally print such an announcement, your work based on the Program is not required to print an announcement.) These requirements apply to the modified work as a whole. If identifiable sections of that work are not derived from the Program, and can be reasonably considered independent and separate works in themselves, then this License, and its terms, do not apply to those sections when you distribute them as separate works. But when you distribute the same sections as part of a whole which is a work based on the Program, the distribution of the whole must be on the terms of this License, whose permissions for other licensees extend to the entire whole, and thus to each and every part regardless of who wrote it. Thus, it is not the intent of this section to claim rights or contest your rights to work written entirely by you; rather, the intent is to exercise the right to control the distribution of derivative or collective works based on the Program. In addition, mere aggregation of another work not based on the Program with the Program (or with a work based on the Program) on a volume of a storage or distribution medium does not bring the other work under the scope of this License.

3. You may copy and distribute the Program (or a work based on it, under Section 2) in object code or executable form under the terms of Sections 1 and 2 above provided that you also do one of the following: a) Accompany it with the complete corresponding machine-readable source code, which must be distributed under the terms of Sections 1 and 2 above on a medium customarily used for software interchange; or, b) Accompany it with a written offer, valid for at least three years, to give any third party, for a charge no more than your cost of physically performing source distribution, a complete machine-readable copy of the corresponding source code, to be distributed under the terms of Sections 1 and 2 above on a medium customarily used for software interchange; or, c) Accompany it with the information you received as to the offer to distribute corresponding source code. (This alternative is allowed only for noncommercial distribution and only if you received the program in object code or executable form with such an offer, in accord with Subsection b above.) The source code for a work means the preferred form of the work for making modifications to it. For an executable work, complete source code means all the source code for all modules it contains, plus any associated interface definition files, plus the scripts used to control compilation and installation of the executable. However, as a special exception, the source code distributed need not include anything that is normally distributed (in either source or binary form) with the major components (compiler, kernel, and so on) of the operating system on which the executable runs, unless that component itself accompanies the executable. If distribution of executable or object code is made by offering access to copy from a designated place, then offering equivalent access to copy the source code from the same place counts as distribution of the source code, even though third parties are not compelled to copy the source along with the object code.

4. You may not copy, modify, sublicense, or distribute the Program except as expressly provided under this License. Any attempt otherwise to copy, modify, sublicense or distribute the Program is void, and will automatically terminate your rights under this License. However, parties who have received copies, or rights, from you under this License will not have their licenses terminated so long as such parties remain in full compliance.

5. You are not required to accept this License, since you have not signed it. However, nothing else grants you permission to modify or distribute the Program or its derivative works. These actions are prohibited by law if you do not accept this License. Therefore, by modifying or distributing the Program (or any work based on the Program), you indicate your acceptance of this License to do so, and all its terms and conditions for copying, distributing or modifying the Program or works

based on it.

6. Each time you redistribute the Program (or any work based on the Program), the recipient automatically receives a license from the original licensor to copy, distribute or modify the Program subject to these terms and conditions. You may not impose any further restrictions on the recipients' exercise of the rights granted herein. You are not responsible for enforcing compliance by third parties to this License.

7. If, as a consequence of a court judgment or allegation of patent infringement or for any other reason (not limited to patent issues), conditions are imposed on you (whether by court order, agreement or otherwise) that contradict the conditions of this License, they do not excuse you from the conditions of this License. If you cannot distribute so as to satisfy simultaneously your obligations under this License and any other pertinent obligations, then as a consequence you may not distribute the Program at all. For example, if a patent license would not permit royalty-free redistribution of the Program by all those who receive copies directly or indirectly through you, then the only way you could satisfy both it and this License would be to refrain entirely from distribution of the Program. If any portion of this section is held invalid or unenforceable under any particular circumstance, the balance of the section is intended to apply and the section as a whole is intended to apply in other circumstances. It is not the purpose of this section to induce you to infringe any patents or other property right claims or to contest validity of any such claims; this section has the sole purpose of protecting the integrity of the free software distribution system, which is implemented by public license practices. Many people have made generous contributions to the wide range of software distributed through that system in reliance on consistent application of that system; it is up to the author/donor to decide if he or she is willing to distribute software through any other system and a licensee cannot impose that choice. This section is intended to make thoroughly clear what is believed to be a consequence of the rest of this License.

8. If the distribution and/or use of the Program is restricted in certain countries either by patents or by copyrighted interfaces, the original copyright holder who places the Program under this License may add an explicit geographical distribution limitation excluding those countries, so that distribution is permitted only in or among countries not thus excluded. In such case, this License incorporates the limitation as if written in the body of this License.

9. The Free Software Foundation may publish revised and/or new versions of the General Public License from time to time. Such new versions will be similar in spirit to the present version, but may differ in detail to address new problems or concerns. Each version is given a distinguishing version number. If the Program specifies a version number of this License which applies to it and "any later version", you have the option of following the terms and conditions either of that version or of any later version published by the Free Software Foundation. If the Program does not specify a version number of this License, you may choose any version ever published by the Free Software Foundation.

10. If you wish to incorporate parts of the Program into other free programs whose distribution conditions are different, write to the author to ask for permission. For software which is copyrighted by the Free Software Foundation, write to the Free Software Foundation; we sometimes make exceptions for this. Our decision will be guided by the two goals of preserving the free status of all derivatives of our free software and of promoting the sharing and reuse of software generally.

NO WARRANTY

11. BECAUSE THE PROGRAM IS LICENSED FREE OF CHARGE, THERE IS NO WARRANTY FOR THE PROGRAM, TO THE EXTENT PERMITTED BY APPLICABLE LAW. EXCEPT WHEN OTHERWISE STATED IN WRITING THE COPYRIGHT HOLDERS AND/OR OTHER PARTIES PROVIDE THE PROGRAM "AS IS" WITHOUT WARRANTY OF ANY KIND, EITHER EXPRESSED OR IMPLIED, INCLUDING, BUT NOT LIMITED TO, THE IMPLIED WARRANTIES OF MERCHANTABILITY AND FITNESS FOR A PARTICULAR PURPOSE. THE ENTIRE RISK AS TO THE QUALITY AND PERFORMANCE OF THE PROGRAM IS WITH YOU. SHOULD THE PROGRAM PROVE DEFECTIVE, YOU ASSUME THE COST OF ALL NECESSARY SERVICING, REPAIR OR CORRECTION. 12. IN NO EVENT UNLESS REQUIRED BY APPLICABLE LAW OR AGREED TO IN WRITING WILL ANY COPYRIGHT HOLDER, OR ANY OTHER PARTY WHO MAY MODIFY AND/OR REDISTRIBUTE THE PROGRAM AS PERMITTED ABOVE, BE LIABLE TO YOU FOR DAMAGES, INCLUDING ANY GENERAL, SPECIAL, INCIDENTAL OR CONSEQUENTIAL DAMAGES ARISING OUT OF THE USE OR INABILITY TO USE THE PROGRAM (INCLUDING BUT NOT LIMITED TO LOSS OF DATA OR DATA BEING RENDERED INACCURATE OR LOSSES SUSTAINED BY YOU OR THIRD PARTIES OR A FAILURE OF THE PROGRAM TO OPERATE WITH ANY OTHER PROGRAMS), EVEN IF SUCH HOLDER OR OTHER PARTY HAS BEEN ADVISED OF THE POSSIBILITY OF SUCH DAMAGES. END OF TERMS AND CONDITIONS

GNU LESSER GENERAL PUBLIC LICENSE Version 2.1, February 1999 Copyright (C) 1991, 1999 Free Software Foundation, Inc. 51 Franklin Street, Fifth Floor, Boston, MA 02110-1301 USA Everyone is permitted to copy and distribute verbatim copies of this license document, but changing it is not allowed. [This is the first released version of the Lesser GPL. It also counts as the successor of the GNU Library Public License, version 2, hence the version number 2.1.]

Preamble

The licenses for most software are designed to take away your freedom to share and change it. By contrast, the GNU General Public Licenses are intended to guarantee your freedom to share and

change free software--to make sure the software is free for all its users. This license, the Lesser General Public License, applies to some specially designated software packages--typically libraries--of the Free Software Foundation and other authors who decide to use it. You can use it too, but we suggest you first think carefully about whether this license or the ordinary General Public License is the better strategy to use in any particular case, based on the explanations below. When we speak of free software, we are referring to freedom of use, not price. Our General Public Licenses are designed to make sure that you have the freedom to distribute copies of free software (and charge for this service if you wish); that you receive source code or can get it if you want it; that you can change the software and use pieces of it in new free programs; and that you are informed that you can do these things. To protect your rights, we need to make restrictions that forbid distributors to deny you these rights or to ask you to surrender these rights. These restrictions translate to certain responsibilities for you if you distribute copies of the library or if you modify it. For example, if you distribute copies of the library, whether gratis or for a fee, you must give the recipients all the rights that we gave you. You must make sure that they, too, receive or can get the source code. If you link other code with the library, you must provide complete object files to the recipients, so that they can relink them with the library after making changes to the library and recompiling it. And you must show them these terms so they know their rights. We protect your rights with a two-step method: (1) we copyright the library, and (2) we offer you this license, which gives you legal permission to copy, distribute and/or modify the library. To protect each distributor, we want to make it very clear that there is no warranty for the free library. Also, if the library is modified by someone else and passed on, the recipients should know that what they have is not the original version, so that the original author's reputation will not be affected by problems that might be introduced by others. Finally, software patents pose a constant threat to the existence of any free program. We wish to make sure that a company cannot effectively restrict the users of a free program by obtaining a restrictive license from a patent holder. Therefore, we insist that any patent license obtained for a version of the library must be consistent with the full freedom of use specified in this license. Most GNU software, including some libraries, is covered by the ordinary GNU General Public License. This license, the GNU Lesser General Public License, applies to certain designated libraries, and is quite different from the ordinary General Public License. We use this license for certain libraries in order to permit linking those libraries into non-free programs. When a program is linked with a library, whether statically or using a shared library, the combination of the two is legally speaking a combined work, a derivative of the original library. The ordinary General Public License therefore permits such linking only if the entire combination fits its criteria of freedom. The Lesser General Public License permits more lax criteria for linking other code with the library. We call this license the "Lesser" General Public License because it does less to protect the user's freedom than the ordinary General Public License. It also provides other free software developers less of an advantage over competing non-free programs. These disadvantages are the reason we use the ordinary General Public License for many libraries. However, the Lesser license provides advantages in certain special circumstances. For example, on rare occasions, there may be a special need to encourage the widest possible use of a certain library, so that it becomes a de-facto standard. To achieve this, non-free programs must be allowed to use the library. A more frequent case is that a free library does the same job as widely used non-free libraries. In this case, there is little to gain by limiting the free library to free software only, so we use the Lesser General Public License. In other cases, permission to use a particular library in non-free programs enables a greater number of people to use a large body of free software. For example, permission to use the GNU C Library in non-free programs enables many more people to use the whole GNU operating system, as well as its variant, the GNU/Linux operating system. Although the Lesser General Public License is less protective of the users' freedom, it does ensure that the user of a program that is linked with the Library has the freedom and the wherewithal to run that program using a modified version of the Library. The precise terms and conditions for copying, distribution and modification follow. Pay close attention to the difference between a "work based on the library" and a "work that uses the library". The former contains code derived from the library, whereas the latter must be combined with the library in order to run.

TERMS AND CONDITIONS FOR COPYING, DISTRIBUTION AND MODIFICATION

0. This License Agreement applies to any software library or other program which contains a notice placed by the copyright holder or other authorized party saying it may be distributed under the terms of this Lesser General Public License (also called "this License"). Each licensee is addressed as "you". A "library" means a collection of software functions and/or data prepared so as to be conveniently linked with application programs (which use some of those functions and data) to form executables. The "Library", below, refers to any such software library or work which has been distributed under these terms. A "work based on the Library" means either the Library or any derivative work under copyright law: that is to say, a work containing the Library or a portion of it, either verbatim or with modifications and/or translated straightforwardly into another language. (Hereinafter, translation is included without limitation in the term "modification".) "Source code" for a work means the preferred form of the work for making modifications to it. For a library, complete source code means all the source code for all modules it contains, plus any associated interface definition files, plus the scripts used to control compilation and installation of the library. Activities other than copying, distribution and modification are not covered by this License; they are outside its scope. The act of running a

program using the Library is not restricted, and output from such a program is covered only if its contents constitute a work based on the Library (independent of the use of the Library in a tool for writing it). Whether that is true depends on what the Library does and what the program that uses the Library does.

1. You may copy and distribute verbatim copies of the Library's complete source code as you receive it, in any medium, provided that you conspicuously and appropriately publish on each copy an appropriate copyright notice and disclaimer of warranty; keep intact all the notices that refer to this License and to the absence of any warranty; and distribute a copy of this License along with the Library. You may charge a fee for the physical act of transferring a copy, and you may at your option offer warranty protection in exchange for a fee.

2. You may modify your copy or copies of the Library or any portion of it, thus forming a work based on the Library, and copy and distribute such modifications or work under the terms of Section 1 above, provided that you also meet all of these conditions: a) The modified work must itself be a software library. b) You must cause the files modified to carry prominent notices stating that you changed the files and the date of any change. c) You must cause the whole of the work to be licensed at no charge to all third parties under the terms of this License. d) If a facility in the modified Library refers to a function or a table of data to be supplied by an application program that uses the facility, other than as an argument passed when the facility is invoked, then you must make a good faith effort to ensure that, in the event an application does not supply such function or table, the facility still operates, and performs whatever part of its purpose remains meaningful. (For example, a function in a library to compute square roots has a purpose that is entirely well-defined independent of the application. Therefore, Subsection 2d requires that any application-supplied function or table used by this function must be optional: if the application does not supply it, the square root function must still compute square roots.) These requirements apply to the modified work as a whole. If identifiable sections of that work are not derived from the Library, and can be reasonably considered independent and separate works in themselves, then this License, and its terms, do not apply to those sections when you distribute them as separate works. But when you distribute the same sections as part of a whole which is a work based on the Library, the distribution of the whole must be on the terms of this License, whose permissions for other licensees extend to the entire whole, and thus to each and every part regardless of who wrote it. Thus, it is not the intent of this section to claim rights or contest your rights to work written entirely by you; rather, the intent is to exercise the right to control the distribution of derivative or collective works based on the Library. In addition, mere aggregation of another work not based on the Library with the Library (or with a work based on the Library) on a volume of a storage or distribution medium does not bring the other work under the scope of this License.

3. You may opt to apply the terms of the ordinary GNU General Public License instead of this License to a given copy of the Library. To do this, you must alter all the notices that refer to this License, so that they refer to the ordinary GNU General Public License, version 2, instead of to this License. (If a newer version than version 2 of the ordinary GNU General Public License has appeared, then you can specify that version instead if you wish.) Do not make any other change in these notices. Once this change is made in a given copy, it is irreversible for that copy, so the ordinary GNU General Public License applies to all subsequent copies and derivative works made from that copy. This option is useful when you wish to copy part of the code of the Library into a program that is not a library.

4. You may copy and distribute the Library (or a portion or derivative of it, under Section 2) in object code or executable form under the terms of Sections 1 and 2 above provided that you accompany it with the complete corresponding machine-readable source code, which must be distributed under the terms of Sections 1 and 2 above on a medium customarily used for software interchange. If distribution of object code is made by offering access to copy from a designated place, then offering equivalent access to copy the source code from the same place satisfies the requirement to distribute the source code, even though third parties are not compelled to copy the source along with the object code.

5. A program that contains no derivative of any portion of the Library, but is designed to work with the Library by being compiled or linked with it, is called a "work that uses the Library". Such a work, in isolation, is not a derivative work of the Library, and therefore falls outside the scope of this License. However, linking a "work that uses the Library" with the Library creates an executable that is a derivative of the Library (because it contains portions of the Library), rather than a "work that uses the library". The executable is therefore covered by this License. Section 6 states terms for distribution of such executables. When a "work that uses the Library" uses material from a header file that is part of the Library, the object code for the work may be a derivative work of the Library even though the source code is not. Whether this is true is especially significant if the work can be linked without the Library, or if the work is itself a library. The threshold for this to be true is not precisely defined by law. If such an object file uses only numerical parameters, data structure layouts and accessors, and small macros and small inline functions (ten lines or less in length), then the use of the object file is unrestricted, regardless of whether it is legally a derivative work. (Executables containing this object code plus portions of the Library will still fall under Section 6.) Otherwise, if the work is a derivative of the Library, you may distribute the object code for the work under the terms of Section 6. Any executables containing that work also fall under Section 6, whether or not they are linked directly with the Library itself.

6. As an exception to the Sections above, you may also combine or link a "work that uses the

Library" with the Library to produce a work containing portions of the Library, and distribute that work under terms of your choice, provided that the terms permit modification of the work for the customer's own use and reverse engineering for debugging such modifications. You must give prominent notice with each copy of the work that the Library is used in it and that the Library and its use are covered by this License. You must supply a copy of this License. If the work during execution displays copyright notices, you must include the copyright notice for the Library among them, as well as a reference directing the user to the copy of this License. Also, you must do one of these things: a) Accompany the work with the complete corresponding machine-readable source code for the Library including whatever changes were used in the work (which must be distributed under Sections 1 and 2 above); and, if the work is an executable linked with the Library, with the complete machine-readable "work that uses the Library", as object code and/or source code, so that the user can modify the Library and then relink to produce a modified executable containing the modified Library. (It is understood that the user who changes the contents of definitions files in the Library will not necessarily be able to recompile the application to use the modified definitions.) b) Use a suitable shared library mechanism for linking with the Library. A suitable mechanism is one that (1) uses at run time a copy of the library already present on the user's computer system, rather than copying library functions into the executable, and (2) will operate properly with a modified version of the library, if the user installs one, as long as the modified version is interface-compatible with the version that the work was made with. c) Accompany the work with a written offer, valid for at least three years, to give the same user the materials specified in Subsection 6a, above, for a charge no more than the cost of performing this distribution. d) If distribution of the work is made by offering access to copy from a designated place, offer equivalent access to copy the above specified materials from the same place. e) Verify that the user has already received a copy of these materials or that you have already sent this user a copy. For an executable, the required form of the "work that uses the Library" must include any data and utility programs needed for reproducing the executable from it. However, as a special exception, the materials to be distributed need not include anything that is normally distributed (in either source or binary form) with the major components (compiler, kernel, and so on) of the operating system on which the executable runs, unless that component itself accompanies the executable. It may happen that this requirement contradicts the license restrictions of other proprietary libraries that do not normally accompany the operating system. Such a contradiction means you cannot use both them and the Library together in an executable that you distribute.

7. You may place library facilities that are a work based on the Library side-by-side in a single library together with other library facilities not covered by this License, and distribute such a combined library, provided that the separate distribution of the work based on the Library and of the other library facilities is otherwise permitted, and provided that you do these two things: a) Accompany the combined library with a copy of the same work based on the Library, uncombined with any other library facilities. This must be distributed under the terms of the Sections above. b) Give prominent notice with the combined library of the fact that part of it is a work based on the Library, and explaining where to find the accompanying uncombined form of the same work.

8. You may not copy, modify, sublicense, link with, or distribute the Library except as expressly provided under this License. Any attempt otherwise to copy, modify, sublicense, link with, or distribute the Library is void, and will automatically terminate your rights under this License. However, parties who have received copies, or rights, from you under this License will not have their licenses terminated so long as such parties remain in full compliance.

9. You are not required to accept this License, since you have not signed it. However, nothing else grants you permission to modify or distribute the Library or its derivative works. These actions are prohibited by law if you do not accept this License. Therefore, by modifying or distributing the Library (or any work based on the Library), you indicate your acceptance of this License to do so, and all its terms and conditions for copying, distributing or modifying the Library or works based on it.

10. Each time you redistribute the Library (or any work based on the Library), the recipient automatically receives a license from the original licensor to copy, distribute, link with or modify the Library subject to these terms and conditions. You may not impose any further restrictions on the recipients' exercise of the rights granted herein. You are not responsible for enforcing compliance by third parties with this License.

11. If, as a consequence of a court judgment or allegation of patent infringement or for any other reason (not limited to patent issues), conditions are imposed on you (whether by court order, agreement or otherwise) that contradict the conditions of this License, they do not excuse you from the conditions of this License. If you cannot distribute so as to satisfy simultaneously your obligations under this License and any other pertinent obligations, then as a consequence you may not distribute the Library at all. For example, if a patent license would not permit royalty-free redistribution of the Library by all those who receive copies directly or indirectly through you, then the only way you could satisfy both it and this License would be to refrain entirely from distribution of the Library. If any portion of this section is held invalid or unenforceable under any particular circumstance, the balance of the section is intended to apply, and the section as a whole is intended to apply in other circumstances. It is not the purpose of this section to induce you to infringe any patents or other property right claims or to contest validity of any such claims; this section has the sole purpose of protecting the integrity of the free software distribution system which is implemented by public license practices. Many people have made generous contributions

to the wide range of software distributed through that system in reliance on consistent application of that system; it is up to the author/donor to decide if he or she is willing to distribute software through any other system and a licensee cannot impose that choice. This section is intended to make thoroughly clear what is believed to be a consequence of the rest of this License.

12. If the distribution and/or use of the Library is restricted in certain countries either by patents or by copyrighted interfaces, the original copyright holder who places the Library under this License may add an explicit geographical distribution limitation excluding those countries, so that distribution is permitted only in or among countries not thus excluded. In such case, this License incorporates the limitation as if written in the body of this License.

13. The Free Software Foundation may publish revised and/or new versions of the Lesser General Public License from time to time. Such new versions will be similar in spirit to the present version, but may differ in detail to address new problems or concerns. Each version is given a distinguishing version number. If the Library specifies a version number of this License which applies to it and "any later version", you have the option of following the terms and conditions either of that version or of any later version published by the Free Software Foundation. If the Library does not specify a license version number, you may choose any version ever published by the Free Software Foundation.

14. If you wish to incorporate parts of the Library into other free programs whose distribution conditions are incompatible with these, write to the author to ask for permission. For software which is copyrighted by the Free Software Foundation, write to the Free Software Foundation; we sometimes make exceptions for this. Our decision will be guided by the two goals of preserving the free status of all derivatives of our free software and of promoting the sharing and reuse of software generally.

NO WARRANTY

15. BECAUSE THE LIBRARY IS LICENSED FREE OF CHARGE, THERE IS NO WARRANTY FOR THE LIBRARY, TO THE EXTENT PERMITTED BY APPLICABLE LAW. EXCEPT WHEN OTHERWISE STATED IN WRITING THE COPYRIGHT HOLDERS AND/OR OTHER PARTIES PROVIDE THE LIBRARY "AS IS" WITHOUT WARRANTY OF ANY KIND, EITHER EXPRESSED OR IMPLIED, INCLUDING, BUT NOT LIMITED TO, THE IMPLIED WARRANTIES OF MERCHANTABILITY AND FITNESS FOR A PARTICULAR PURPOSE. THE ENTIRE RISK AS TO THE QUALITY AND PERFORMANCE OF THE LIBRARY IS WITH YOU. SHOULD THE LIBRARY PROVE DEFECTIVE, YOU ASSUME THE COST OF ALL NECESSARY SERVICING, REPAIR OR CORRECTION. 16. IN NO EVENT UNLESS REQUIRED BY APPLICABLE LAW OR AGREED TO IN WRITING WILL ANY COPYRIGHT HOLDER, OR ANY OTHER PARTY WHO MAY MODIFY AND/OR REDISTRIBUTE THE LIBRARY AS PERMITTED ABOVE, BE LIABLE TO YOU FOR DAMAGES, INCLUDING ANY GENERAL, SPECIAL, INCIDENTAL OR CONSEQUENTIAL DAMAGES ARISING OUT OF THE USE OR INABILITY TO USE THE LIBRARY (INCLUDING BUT NOT LIMITED TO LOSS OF DATA OR DATA BEING RENDERED INACCURATE OR LOSSES SUSTAINED BY YOU OR THIRD PARTIES OR A FAILURE OF THE LIBRARY TO OPERATE WITH ANY OTHER SOFTWARE), EVEN IF SUCH HOLDER OR OTHER PARTY HAS BEEN ADVISED OF THE POSSIBILITY OF SUCH DAMAGES. END OF TERMS AND CONDITIONS

Apache License Version 2.0, January 2004 <http://www.apache.org/licenses/> TERMS AND CONDITIONS FOR USE, REPRODUCTION, AND DISTRIBUTION

1. Definitions. "License" shall mean the terms and conditions for use, reproduction, and distribution as defined by Sections 1 through 9 of this document. "Licensor" shall mean the copyright owner or entity authorized by the copyright owner that is granting the License. "Legal Entity" shall mean the union of the acting entity and all other entities that control, are controlled by, or are under common control with that entity. For the purposes of this definition, "control" means (i) the power, direct or indirect, to cause the direction or management of such entity, whether by contract or otherwise, or (ii) ownership of fifty percent (50%) or more of the outstanding shares, or (iii) beneficial ownership of such entity. "You" (or "Your") shall mean an individual or Legal Entity exercising permissions granted by this License. "Source" form shall mean the preferred form for making modifications, including but not limited to software source code, documentation source, and configuration files. "Object" form shall mean any form resulting from mechanical transformation or translation of a Source form, including but not limited to compiled object code, generated documentation, and conversions to other media types. "Work" shall mean the work of authorship, whether in Source or Object form, made available under the License, as indicated by a copyright notice that is included in or attached to the work (an example is provided in the Appendix below). "Derivative Works" shall mean any work, whether in Source or Object form, that is based on (or derived from) the Work and for which the editorial revisions, annotations, elaborations, or other modifications represent, as a whole, an original work of authorship. For the purposes of this License, Derivative Works shall not include works that remain separable from, or merely link (or bind by name) to the interfaces of, the Work and Derivative Works thereof. "Contribution" shall mean any work of authorship, including the original version of the Work and any modifications or additions to that Work or Derivative Works thereof, that is intentionally submitted to Licensor for inclusion in the Work by the copyright owner or by an individual or Legal Entity authorized to submit on behalf of the copyright owner. For the purposes of this definition, "submitted" means any form of electronic, verbal, or written communication sent to the Licensor or its representatives, including but not limited to communication on electronic mailing lists, source code control systems, and issue tracking systems that are managed by, or on behalf of, the Licensor for the purpose of discussing

and improving the Work, but excluding communication that is conspicuously marked or otherwise designated in writing by the copyright owner as "Not a Contribution." "Contributor" shall mean Licensor and any individual or Legal Entity on behalf of whom a Contribution has been received by Licensor and subsequently incorporated within the Work.

2. Grant of Copyright License. Subject to the terms and conditions of this License, each Contributor hereby grants to You a perpetual, worldwide, non-exclusive, no-charge, royalty-free, irrevocable copyright license to reproduce, prepare Derivative Works of, publicly display, publicly perform, sublicense, and distribute the Work and such Derivative Works in Source or Object form.

3. Grant of Patent License. Subject to the terms and conditions of this License, each Contributor hereby grants to You a perpetual, worldwide, non-exclusive, no-charge, royalty-free, irrevocable (except as stated in this section) patent license to make, have made, use, offer to sell, sell, import, and otherwise transfer the Work, where such license applies only to those patent claims licensable by such Contributor that are necessarily infringed by their Contribution(s) alone or by combination of their Contribution(s) with the Work to which such Contribution(s) was submitted. If You institute patent litigation against any entity (including a cross-claim or counterclaim in a lawsuit) alleging that the Work or a Contribution incorporated within the Work constitutes direct or contributory patent infringement, then any patent licenses granted to You under this License for that Work shall terminate as of the date such litigation is filed.

4. Redistribution. You may reproduce and distribute copies of the Work or Derivative Works thereof in any medium, with or without modifications, and in Source or Object form, provided that You meet the following conditions: 1. You must give any other recipients of the Work or Derivative Works a copy of this License; and 2. You must cause any modified files to carry prominent notices stating that You changed the files; and 3. You must retain, in the Source form of any Derivative Works that You distribute, all copyright, patent, trademark, and attribution notices from the Source form of the Work, excluding those notices that do not pertain to any part of the Derivative Works; and 4. If the Work includes a "NOTICE" text file as part of its distribution, then any Derivative Works that You distribute must include a readable copy of the attribution notices contained within such NOTICE file, excluding those notices that do not pertain to any part of the Derivative Works, in at least one of the following places: within a NOTICE text file distributed as part of the Derivative Works; within the Source form or documentation, if provided along with the Derivative Works; or, within a display generated by the Derivative Works, if and wherever such third-party notices normally appear. The contents of the NOTICE file are for informational purposes only and do not modify the License. You may add Your own attribution notices within Derivative Works that You distribute, alongside or as an addendum to the NOTICE text from the Work, provided that such additional attribution notices cannot be construed as modifying the License. You may add Your own copyright statement to Your modifications and may provide additional or different license terms and conditions for use, reproduction, or distribution of Your modifications, or for any such Derivative Works as a whole, provided Your use, reproduction, and distribution of the Work otherwise complies with the conditions stated in this License.

5. Submission of Contributions. Unless You explicitly state otherwise, any Contribution intentionally submitted for inclusion in the Work by You to the Licensor shall be under the terms and conditions of this License, without any additional terms or conditions. Notwithstanding the above, nothing herein shall supersede or modify the terms of any separate license agreement you may have executed with Licensor regarding such Contributions.

6. Trademarks. This License does not grant permission to use the trade names, trademarks, service marks, or product names of the Licensor, except as required for reasonable and customary use in describing the origin of the Work and reproducing the content of the NOTICE file.

7. Disclaimer of Warranty. Unless required by applicable law or agreed to in writing, Licensor provides the Work (and each Contributor provides its Contributions) on an "AS IS" BASIS, WITHOUT WARRANTIES OR CONDITIONS OF ANY KIND, either express or implied, including, without limitation, any warranties or conditions of TITLE, NON-INFRINGEMENT, MERCHANTABILITY, or FITNESS FOR A PARTICULAR PURPOSE. You are solely responsible for determining the appropriateness of using or redistributing the Work and assume any risks associated with Your exercise of permissions under this License.

8. Limitation of Liability. In no event and under no legal theory, whether in tort (including negligence), contract, or otherwise, unless required by applicable law (such as deliberate and grossly negligent acts) or agreed to in writing, shall any Contributor be liable to You for damages, including any direct, indirect, special, incidental, or consequential damages of any character arising as a result of this License or out of the use or inability to use the Work (including but not limited to damages for loss of goodwill, work stoppage, computer failure or malfunction, or any and all other commercial damages or losses), even if such Contributor has been advised of the possibility of such damages.

9. Accepting Warranty or Additional Liability. While redistributing the Work or Derivative Works thereof, You may choose to offer, and charge a fee for, acceptance of support, warranty, indemnity, or other liability obligations and/or rights consistent with this License. However, in accepting such obligations, You may act only on Your own behalf and on Your sole responsibility, not on behalf of any other Contributor, and only if You agree to indemnify, defend, and hold each Contributor harmless for any liability incurred by, or claims asserted against, such Contributor by reason of your accepting any such warranty or additional liability.

END OF TERMS AND CONDITIONS