

# HD-SDI Kameras IND1xxx

## Allgemeine Hinweise / Sicherheitshinweise

INDEXA®

### 1. Einleitung

Lesen Sie diese Hinweise und die Modell-spezifische Anleitung vollständig. Diese Anleitungen gehören zu diesem Produkt und enthalten wichtige Hinweise zur Inbetriebnahme und Handhabung. Beachten Sie immer alle Sicherheitshinweise. Sollten Sie Fragen haben oder unsicher in Bezug auf die Handhabung des Gerätes sein, dann holen Sie den Rat eines Fachmannes ein. Bewahren Sie diese Anleitungen bitte sorgfältig auf und geben Sie sie ggf. an Dritte weiter.

### 2. Bestimmungsgemäße Verwendung

Diese Kamera ist mit einem HD-SDI Ausgang ausgestattet zum Anschluss an einen DVR mit HD-SDI Eingang. Das Bildformat ist 16:9 zum Betrachten an einem entsprechenden Monitor (Full HD empfohlen) mit HDMI Eingang. Die Verbindung erfolgt über 75 Ohm Koaxialkabel. Für eine Full HD Auflösung (1080p) mit einer Bildrate von 25 BpS kann, bei Verwendung von qualitativ hochwertigem Kabel, bei RG59-Kabel eine Reichweite von bis zu ca. 100 m, bei RG6-Kabel bis zu 150 m erzielt werden. Aufgrund der hohen Signalbandbreite ist unbedingt auf gute Steckverbindung und auf die Kabelverlegung zu achten. Durch den Einsatz eines Repeaters kann die Signalreichweite erhöht werden. Zur Bildwiedergabe wird ein HD-Monitor mittels HDMI-Kabel an einen HDSDI-DVR angeschlossen. Hat die Kamera eine Auflösung von 1080p @ 50 BpS bzw. 60 BpS, so kann sie über einen HDSI/HDMI Converter (an Stelle des HDSDI-DVR) mit einem HD-Monitor verbunden werden.

Eine 12 V DC stabilisierte Stromversorgung, z.B. ein am Netzstrom 230 VAC/50 Hz angeschlossenes Netzgerät ist erforderlich.

Bei ausreichenden Lichtverhältnissen wird ein Farbbild von der Kamera übertragen. Bei schwacher Umgebungsbeleuchtung wird das Bild automatisch auf schwarz/weiß umgeschaltet, um die Detailerkennung zu verbessern. Ist eine Überwachung bei Dunkelheit oder bei schlechten Lichtverhältnissen erwünscht, so wird eine zusätzliche Beleuchtung empfohlen. Bei Kameramodellen mit integrierter Infrarotbeleuchtung wird bei schwachen Lichtverhältnissen der Nahbereich ausgeleuchtet.

Die Kamera ist zur Überwachung von Innenräumen geeignet.

Ist in der Modell-spezifischen Anleitung die Schutzart IP 65 oder höher angegeben, so ist sie auch zur Montage im Außenbereich geeignet, wobei die Kamera möglichst vor direktem Regen geschützt sein soll. Das nicht mitgelieferte Netzgerät muss vor Feuchtigkeit und Nässe geschützt werden.

Beachten Sie die Vorschriften bezüglich Videoüberwachung in gewerblichen und öffentlichen Bereichen.

Eine Videoüberwachung ersetzt nicht Ihre Sorgfalts-, Vorsorge- oder Aufsichtspflicht.

Jede andere Verwendung oder Veränderung des Gerätes gilt als nicht bestimmungsgemäß und birgt erhebliche Unfallgefahren. Der Hersteller haftet nicht für Schäden, die durch nicht bestimmungsgemäßen Gebrauch oder falsche Bedienung verursacht werden.

Dieses Gerät ist nicht dafür bestimmt, durch Personen (einschließlich Kinder) mit eingeschränkten physischen, sensorischen oder geistigen Fähigkeiten oder mangels Erfahrung und/oder mangels Wissen benutzt zu werden, es sei denn, sie werden durch eine für ihre Sicherheit zuständige Person beaufsichtigt oder erhalten von ihr Anweisungen, wie das Gerät zu benutzen ist. Kinder müssen beaufsichtigt werden, um sicherzustellen, dass sie nicht mit dem Gerät spielen.

### 3. Sicherheitshinweise

Die folgenden Hinweise dienen Ihrer Sicherheit und Zufriedenheit beim Betrieb des Gerätes. Beachten Sie, dass die Nichtbeachtung dieser Sicherheitshinweise zu erheblichen Unfallgefahren führen kann.

**⚠ Gefahr!** Bei Nichtbeachtung dieses Hinweises werden Leben, Gesundheit und Sachwerte gefährdet.

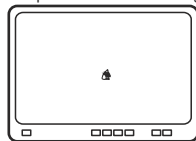
- Lassen Sie Kleinkinder nicht unbeaufsichtigt mit dem Gerät, Verpackungsmaterial oder Kleinteilen! Andernfalls droht Lebensgefahr durch Erstickten!
- Beschädigen Sie bei Bohrarbeiten und beim Befestigen keine Leitungen für Gas, Strom, Wasser oder Telekommunikation! Andernfalls droht Lebens-, Verletzungsgefahr!
- Behandeln Sie die Zuleitungen vorsichtig! Verlegen Sie diese so, dass sie nicht beschädigt werden können und keine Stolpergefahr darstellen. Ziehen Sie die Kabel nicht über scharfe Kanten, und quetschen oder klemmen Sie sie nicht anderweitig ein. Andernfalls drohen Lebens- und Verletzungsgefahr!
- Achten Sie bei der Überwachung von Babys oder Kleinkindern darauf, dass die Kamera und das Kabel außer Reichweite des Kindes sind. Andernfalls drohen Lebens- und Verletzungsgefahr!
- Tauchen Sie das Gerät nicht ins Wasser ein! Andernfalls droht Lebensgefahr!
- Vergewissern Sie sich vor dem Netzstromanschluss eines Netzgerätes, dass der Netzstrom vorschriftsmäßig mit 230 V ~ AC, 50 Hz und mit einer vorschriftsmäßigen Sicherung ausgestattet ist. Andernfalls droht Lebensgefahr!
- Betreiben Sie das Gerät ausschließlich mit einem stabilisierten Netzgerät 12V DC. Die Toleranz der Stromversorgung ist 12 V DC ± 10%.
- Setzen Sie das Gerät nicht der Nähe von Feuer, Hitze oder lang andauernder hoher Temperatureinwirkung aus!
- Schützen Sie das Gerät vor starken mechanischen Beanspruchungen und Erschütterungen!
- Schützen Sie das Gerät vor starken magnetischen oder elektrischen Feldern!
- Verwenden Sie das Gerät nur mit den gelieferten Originalteilen oder Originalzubehör!
- Überprüfen Sie vor dem Zusammenbau und der Inbetriebnahme die Lieferung auf Beschädigungen und Vollständigkeit!

- Ziehen Sie bei längerem Nichtbenutzen des Gerätes immer das Netzgerät aus der Netzsteckdose.
- Schließen Sie kein beschädigtes Gerät (z.B. Transportschaden) an. Fragen Sie im Zweifelsfall Ihren Kundendienst. Reparaturen und Eingriffe am Gerät dürfen nur von Fachkräften durchgeführt werden.

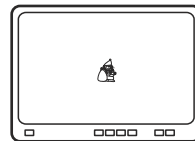
### 4. Gewünschter Blickwinkel / Detailerkennung festlegen

Entsprechend dem Zweck der Überwachung muss der Blickwinkel festgelegt werden. Je größer der Bildausschnitt, desto weniger Detail ist erkennbar.

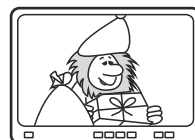
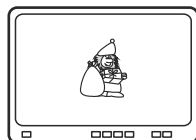
Beispiele der Detailerkennung einer Person:



Wahrnehmen  
Erkennen



Detektieren  
Identifizieren



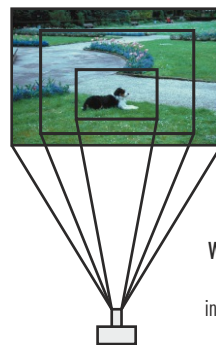
Das von der Kamera erfasste Bild ergibt sich aus der Entfernung zwischen Kamera und Objekt und dem Objektivwinkel:



Das Objekt erscheint bei beiden Objektiven gleich groß und deswegen genauso detailliert.

Weitwinkelobjektiv  
nah beim Objekt

Teleobjektiv  
weiter entfernt vom Objekt



Weitwinkelobjektiv und  
Teleobjektiv  
in gleicher Entfernung zum  
Objekt

Der Weitwinkel zeigt einen größeren Bildausschnitt



Der Telewinkel zeigt mehr Detail



Ein kleiner Verlust der Detailerkennung durch Bildbearbeitung und Komprimierung muss berücksichtigt werden. Verluste entstehen durch Bearbeitung von Digitalrecordern, durch Aufzeichnung und Wiedergabe und durch Netzwerkübertragung oder Internetübertragung.

### 5. Platzierung

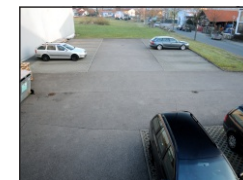
Überprüfen Sie am Besten vor der Montage das Kamerabild. Nehmen Sie hierzu das Gerät in Betrieb und halten Sie die Kamera an die gewünschte Stelle. Verändern Sie bei Bedarf die Kameraposition oder wechseln Sie das Objektiv, bis Sie den optimalen Bildausschnitt gefunden haben.

Achten Sie auf folgende Punkte:

- Die Kamera sollte so angebracht werden, dass möglichst kein direktes Licht oder Sonneneinstrahlung auf das Objektiv fällt, ansonsten kann das Bild übersteuert werden. Platzieren Sie die Kamera in Innenräumen so, dass möglichst keine Beleuchtung und kein Fenster im Bild zu sehen sind. Im Außenbereich sollte die Kamera so hoch angebracht werden, dass sie nach unten schaut und kein Himmel im Bild zu sehen ist. Denken Sie auch daran, dass die Position der Sonne nicht konstant ist.



falsch



richtig

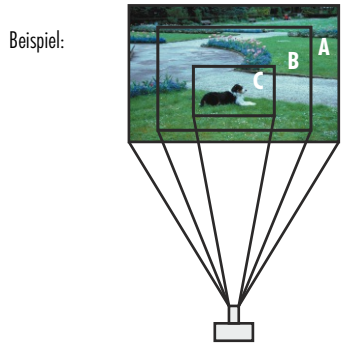
Bei Kameras mit integrierter Infrarotbeleuchtung achten Sie darauf, dass sich keine großen hellen Objekte im Nahbereich befinden, da die helle Reflexion des Infrarotlichtes durch diese Objekte zur Übersteuerung führt.

- Schützen Sie Kameras mit integrierter Infrarotbeleuchtung möglichst vor Regen, da Regentropfen direkt vor dem Objektiv das Infrarotlicht verstärkt reflektieren.
- Achten Sie darauf, dass der Montageort der Kamera möglichst Staub- und vibrationsfrei ist, und dass eine gute Luftzirkulation gegeben ist.
- Achten Sie darauf, dass sich eine geeignete Durchführungsmöglichkeit für das Stromversorgungs- und das Videoausgangskabel am Montageort befindet.
- Bei einer wetterfesten Kamera (IP 65 oder höher):
  - Wollen Sie die Kamera im Außenbereich montieren, sollte der Montageort nach Möglichkeit vor direktem Regeneinfall geschützt sein. Das Netzgerät muss geschützt sein. Die Steckerverbindung zum Netzgerät muss so geschützt werden, dass keine Nässe in die Verbindung gelangen kann.

- Durch die Eigenwärmeentwicklung der Kamera ist in der Regel keine zusätzliche Heizung erforderlich. Um jedoch Kondenswasserbildung im Winter zu vermeiden, muss die Kamera immer mit Strom versorgt werden.

## 6. Einstellung des Objektivs

Der gewünschte Bildausschnitt ist, wie in Kapitel 5 beschrieben, je nach Art des Objektivs einzustellen.



Der horizontale Erfassungswinkel ist Objektiv- und Sensorformat-abhängig. Er wird in den Technischen Daten der Kamera bzw. des Objektivs angegeben.

### Fixobjektiv

Hat die Kamera ein festes Objektiv, dann ergibt sich der Bildausschnitt aus der Entfernung zwischen Kamera und Objekt.

### Austauschbares Objektiv

Hat die Kamera ein austauschbares Objektiv (z.B. Micro- oder CS Mount-Objektiv), dann ist es möglich, durch ein anderes Objektiv einen anderen Bildausschnitt zu bekommen.

Um ein weit entferntes Objekt genauer identifizieren zu können, benötigen Sie ein Objektiv mit einer größeren Brennweite, z.B. statt einem 4 mm-Objektiv dann z.B. ein 16 mm-Objektiv.

Wenn Sie anstatt einer genauen Identifikation einen größeren Bildausschnitt wünschen benötigen Sie ein Objektiv mit einer kleineren Brennweite, z.B. statt einem 16 mm-Objektiv dann z.B. ein 3 mm-Objektiv.

### Vario-Objektiv

Das Vario-Objektiv ermöglicht eine bequeme Einstellung vor Ort. Beide Regler (Zoom und Fokus) sind miteinander einzustellen, um den Bildwinkel und den Fokus zu optimieren. Die Regler dürfen nicht beide auf Anschlag eingestellt werden, da sonst das Bild nicht fokussiert.

## 7. Verbindungskabel

Aufgrund der hohen Signalbandbreite des HD-SDI-Signals ist auf gute Kabel- und Verbindungsqualität zu achten.

Die folgende Tabelle zeigt maximale Gesamt-Kabellängen bei

- hochwertigem Kabel mit niedrigen Dämpfungswerten, möglichst 3-fach abgeschirmt
- guter Verbindung: empfehlenswert ist die Anwendung von Kompressionssteckern

Auflösung	Bildrate	RG59 (Videokabel)	RG6 (SAT-Kabel)
1080p	50/60 BpS	50 m	120 m
1080p	25/30 BpS	100	150 m

Bei 720p-Auflösung sind größere Kabellängen möglich.

### Auf folgende Punkte ist zu achten:

- Werden Kabel neu verlegt, wird RG6 (SAT)-Kabel empfohlen
- Verwenden Sie passende BNC-Stecker; Die beste Verbindung bieten Kompressions-Stecker
- Verlegen Sie Kabel möglichst nicht parallel zu einem 230 V / 400 V-Kabel; Verlegen Sie sie idealerweise in einem separaten Kunststoff-Leerrohr
- Kabel dürfen auf keinen Fall gequetscht werden
- Kabel dürfen nicht geknickt werden; Beachten Sie den kleinsten Biegeradius:
  - RG59: 26 mm
  - RG6: 34 mm

## 8. Anschluss und Inbetriebnahme

- Schließen Sie den HD-SDI-Ausgang an den HD-SDI-Eingang eines HDMI-Converters oder eines Recorders mit HD-SDI-Eingang über ein 75 Ohm Koaxialkabel an.
  - Schließen Sie die Stromversorgung über ein Netzgerät (stabilisiert, 12 V DC) an die 12 V-Buchse an. Verwenden Sie ein Netzgerät mit überdimensionierter Nennleistung, mindestens 20% mehr als die Nennstromaufnahme der Kamera.
  - Schließen Sie das Netzgerät an den Netzstrom an.
  - Entfernen Sie ggf. den Objektivdeckel oder die Schutzfolie.
- Die Kamera ist nun betriebsbereit.

### Wichtig:

- Sollte kein Bild vorhanden sein, prüfen Sie als erstes die Stromversorgung sowie die Verbindung an der 12 V DC-Buchse. Die Verbindungsstecker am Netzgerät können leicht unterschiedlich sein. Falls notwendig, biegen Sie den innenliegenden Pol der 12 V-Buchse der Kamera leicht zur Seite, um eine feste Verbindung zu gewährleisten. Kommt trotzdem kein Signal über ein bestehendes Kabel, schließen Sie die Kamera über ein kurzes Kabel an, um die Funktion der Kamera zu überprüfen. Bei Kameras mit Einstellung über OSD-Menü reduzieren Sie die Bildrate und ggf. die Auflösung.
- Beachten Sie, dass es durch z.B. digitale Bearbeitung in einem Recorder zu Verlusten bei der Auflösung kommen kann. Wählen Sie deshalb die höchste Auflösung / die beste Bildqualität am Recorder für die Aufnahme aus.
- Bei Kameras mit integrierter Infrarotausleuchtung können z.B. Regen, Nebel, Staub, Pollen oder Insekten direkt in Kameranähe eine Aufnahme bei der Bewegungserkennung (Motion Detection) eines Digitalrecorders auslösen.

## 9. Wartung und Reinigung

- Das Gerät ist wartungsfrei: Öffnen Sie deshalb niemals das geschlossene Kameragehäuse.
- Überprüfen Sie regelmäßig die technische Sicherheit und die Funktion.
- Ziehen Sie vor der Reinigung das Netzgerät aus der Steckdose.

- Äußerlich darf das Gerät nur mit einem weichen, nebelfeuchten Tuch oder Pinsel gereinigt werden.
- Verwenden Sie zur Reinigung keine carbonhaltigen Reinigungsmittel, Benzine, Alkohole oder ähnliches. Dadurch wird die Oberfläche des Gerätes angegriffen. Außerdem sind die Dämpfe gesundheitsschädlich und explosiv. Verwenden Sie zur Reinigung auch keine scharfkantigen Werkzeuge, Schraubendreher, Metallbürsten o.ä.

## 10. Entsorgung



Sie dürfen Verpackungsmaterial oder Geräte nicht im Hausmüll entsorgen, führen Sie sie der Wiederverwertung zu. Den zuständigen Recyclinghof bzw. die nächste Sammelstelle erfragen Sie bei Ihrer Gemeinde.

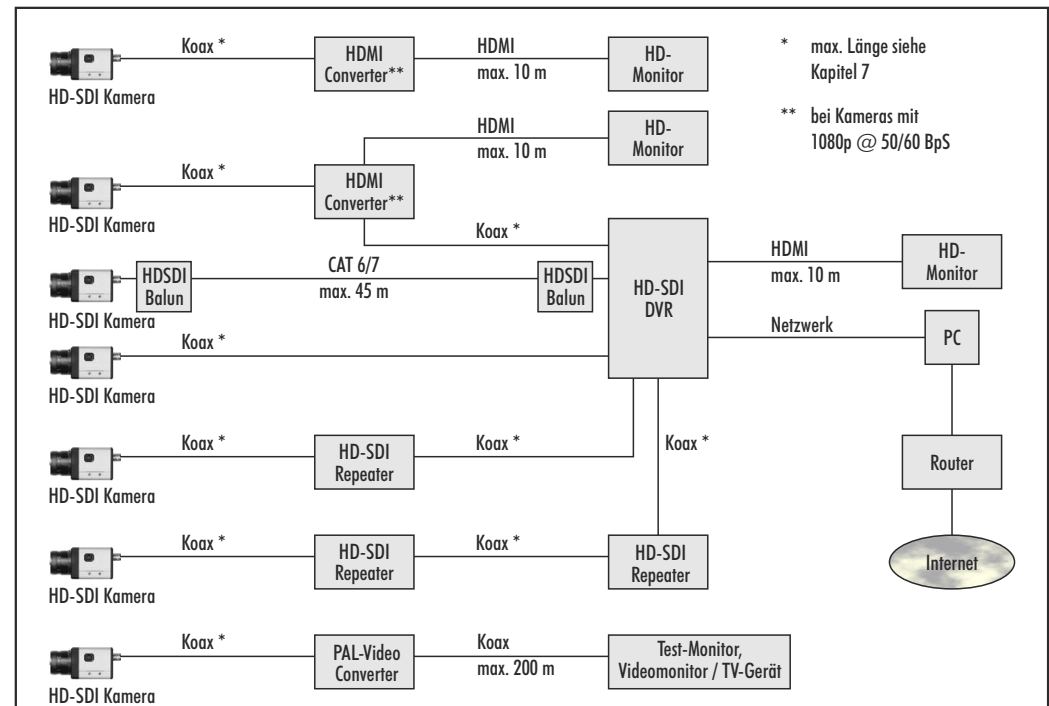


Indexa GmbH  
Paul-Böhlinger-Str. 3  
74229 Oedheim  
Deutschland

[www.indexa.de](http://www.indexa.de)

Änderungen vorbehalten

2019/09/20



# HD-SDI Full HD wetterfeste Tag/Nacht-Kamera mit Infrarotausleuchtung IND1415

## Anleitung

### 1. Einleitung

Lesen Sie diese Anleitung sowie die allgemeinen Hinweise zu den Kameras IND1xxx vollständig durch.

### 2. Beschreibung

Diese Tag-/Nacht-Kamera im stabilen Aluminiumgehäuse für die Wand- oder Deckenmontage dient zur Überwachung von Objekten im Innen- oder Außenbereich.

Das einstellbare Vario-Objektiv ermöglicht einen wählbaren Bildausschnitt. Durch die Infrarotausleuchtung ist bei Dunkelheit ein Schwarzweißbild in bis zu 45 m Entfernung zu sehen.

Die Kamera verfügt über einen mechanisch austauschbaren Infrarotfilter vor dem Objektiv. Dieser vertieft die Farbtiefe bei Tageslicht sowie die Infrarotempfindlichkeit bei Dunkelheit.

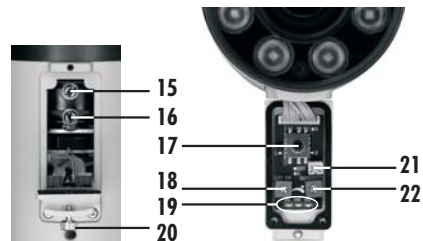
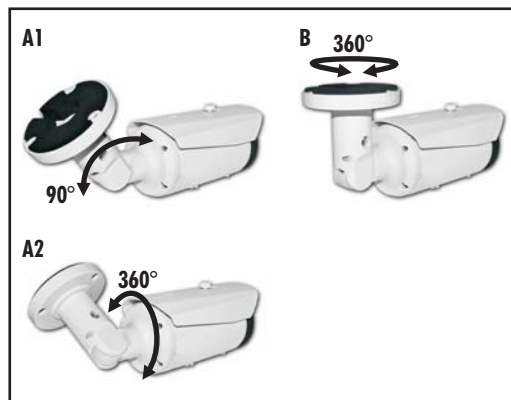
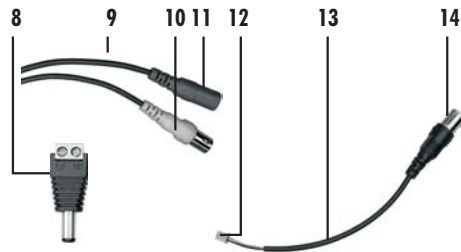
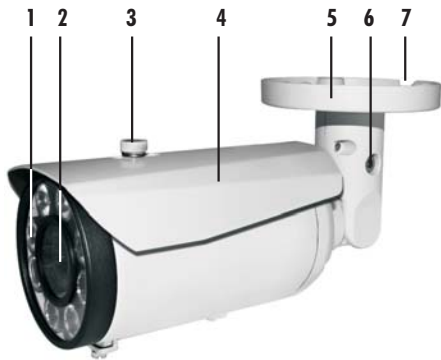
### 3. Lieferumfang

- Kamera inkl. Kabel mit BNC-/12 V DC Buchse und Wandhalterung
- 3 Schrauben und 3 Dübel zur Befestigung

- Adapter Stecker / Klemmen
- Testmonitorkabel mit Steckanschluss und BNC Kupplung
- 1 Inbusschlüssel
- Bohrschablone
- Anleitung
- Allgemeine Hinweise

### 4. Ausstattung

- |                      |                           |
|----------------------|---------------------------|
| 1 Infrarot LEDs      | 12 Stecker                |
| 2 Objektiv           | 13 Testmonitorkabel       |
| 3 Schraubverschluss  | 14 BNC-Kupplung           |
| 4 Sonnenschutzblende | 15 Zoom-Schraube          |
| 5 Halterung          | 16 Fokussierungs-Schraube |
| 6 Inbusschraube      | 17 Navigationstaste       |
| 7 Kabelloch          | 18 Regler LED ON          |
| 8 Adapter            | 19 LEDs PL/PN/PO          |
| 9 Kabel              | 20 Inbusschraube          |
| 10 BNC-Buchse        | 21 Steckanschluss         |
| 11 12 V DC Buchse    | 22 Regler CURRENT         |



### 5. Technische Daten

Ausgang	HD-SDI
Bild-Sensor	1/2,8" Sony 2,3 Megapixel CMOS
Betriebsspannung	12 V $\overline{=}$ DC $\pm$ 10%
Stromaufnahme	max. 650 mA
Lichtempfindlichkeit	0,1 Lux
Sensorauslösung	1920 x 1080 aktive Pixel
Auflösung	720p@25/30/50/60 Bps 1080p@25/30/50/60 Bps
Objektiv	3,6-16 mm IR-Vario-Objektiv
horizontaler Erfassungswinkel	ca. 74-21°
IR-Filter	mechanischer Filteraustausch
SDI-Ausgang	BNC-Buchse (75 Ohm)
Ausleuchtung	8 Hochleistungs-LEDs (max. 45 m)
Weißabgleich	ATW
Gegenlichtkompensation	automatisch
Einstellbare Funktionen	Defog, DNR, WDR
Regelung	Smart IR
Betriebstemperatur	-20° C bis + 40° C
Schutzklasse	IP 66
Abmessungen	Ø 75 x 148 mm

### 6. Montage

- Halten Sie die Kamera an die gewünschte Montagestelle und markieren Sie die drei zu bohrenden Löcher durch die Montagelöcher der Halterung [5].
- Bohren Sie die drei Löcher sowie ggf. ein geeignetes Loch für die Durchführung des Kabels.
- Schließen Sie die Kamera an (s. Kapitel "Anschluss und Inbetriebnahme").
- Befestigen Sie die Kamera mittels der mitgelieferten Schrauben und ggf. Dübel an der Montagestelle. Bei Aufputz-Kabelverlegung führen Sie dabei das Kabel [9] durch das Kabelloch [7].

### 7. Ausrichtung

- Lösen Sie die Inbusschraube [6] mit dem mitgelieferten Inbusschlüssel leicht an.
- Richten Sie die Kamera aus:
  - Kamera vertikal: 90° (s. Abb. A1)
  - Kamera horizontal: 360° (s. Abb. A2)
  - Halterung horizontal: 360° (s. Abb. B)
- Drehen Sie die Inbusschraube wieder fest.

### 8. Anschluss und Inbetriebnahme

- Schließen Sie die BNC-Buchse [10] der Kamera an den SDI-Eingang eines HDMI Converters oder eines HD-SDI-Recorders, welche an einen geeigneten Monitor angeschlossen sind, über ein 75 Ohm Koaxialkabel an, z.B. RG59 (max. Länge 80 m) oder RG6 (max. Länge 100 m). Aufgrund der hohen Signalbandbreite ist unbedingt auf gute Steckverbindung zu achten.

- Schließen Sie die 12 V DC Buchse [11] der Kamera an den DC-Stecker eines Netzgerätes an.

Die Kamera ist nun betriebsbereit.

### 9. Einstellungen und Anzeigen

- Um die Kamera einzustellen oder die Anzeige der Spannungsversorgung ablesen zu können, lösen Sie die Inbusschraube [20] mit dem mitgelieferten Inbusschlüssel und öffnen die Klappe, so dass Sie an die Platine gelangen können.
- Lassen Sie die Gummidichtung noch geöffnet, bis die Kamera ca. 20 Minuten lang mit Strom versorgt worden ist, damit eventuell vorhandene Feuchtigkeit entweichen kann, und drücken Sie sie erst danach wieder ein. Bei einer Installation im Freien muss die Kamera immer mit Strom versorgt werden.
- Wenn Sie mit den Einstellungen fertig sind, schließen Sie die Klappe und drehen die Inbusschraube wieder fest.

Hilfreich für die Einstellungen ist ein Testmonitor, am besten SDITEST71. Falls Sie einen Testmonitor mit Videosignalanschluss haben, schließen Sie diesen über das Testmonitorkabel [13] an, und verbinden Sie den Stecker [12] mit dem Anschluss [21] der Kamera. Um das Signal von SDI auf Video umzustellen, halten Sie die Navigationstaste [17] 5 Sekunden lang mittig gedrückt, und drücken Sie sie dann kurz in Richtung DOWN (↓). Um von Video auf SDI umzustellen, wiederholen Sie den Vorgang.

#### 9.1 Zoom und Fokussierung

- Stellen Sie den Zoom ein, indem Sie die Zoom-Schraube [15] drehen.
- Stellen Sie die Fokussierung ein, indem Sie die Fokussierungsschraube [16] drehen.

#### 9.2 Anzeige Spannungsversorgung

Die drei LEDs [19] zeigen den Zustand der Spannungsversorgung an:  
 gelbe LED PL: leuchtet bei Unterspannung  
 grüne LED PN: leuchtet bei korrekter Spannungsversorgung  
 rote LED PO: leuchtet, wenn Überspannung vorliegt; die Kameraelektronik schaltet sich automatisch selbstständig aus, um sich vor Schäden zu schützen; Es ist kein Bild zu sehen

#### 9.3 Einstellung der Infrarotausleuchtung

An den zwei blauen Reglern können Sie folgendes einstellen:  
 Regler LED ON [18]: Regelt, bei welcher Umgebungshelligkeit die Infrarotausleuchtung [9] an- bzw. ausgeschaltet wird  
 Regler CURRENT [22]: Stromregler der IR-LEDs [9]; Hier kann die Intensität der Infrarotausleuchtung an die Gegebenheiten angepasst werden

#### 9.4 Sondereinstellungen im Menü (OSD)

Die Werkseinstellungen der Kamera sind für fast alle

**Anwendungen optimal. In der Regel ist es nicht erforderlich, die Sondereinstellungen zu verwenden. Diese Einstellungen sind nur für Installateure mit Fachkenntnissen geeignet.**

Sollten nach Einstellungen im Menü unerwünschte Effekte auftreten, setzen Sie die Kamera zuerst auf die Werkseinstellung zurück (s. Menüpunkt "RESTORE FACTORY").

Die Sondereinstellungen sind in einem Menü auf dem On-Screen-Display auszuwählen. Dies erfolgt über die Menüsteuerung und einen angeschlossenen Monitor.

### Bewegen im Menü

- Um in das Menü zu gelangen, drücken Sie die Navigationstaste [17].
- Um im Menü hoch oder runter zu gelangen, drücken Sie die Navigationstaste nach oben (UP) oder nach unten (DOWN).
- Um die Einstellungen eines Menüpunktes zu ändern, drücken Sie die Navigationstaste nach links (L) oder nach rechts (R).
- Um in ein Untermenü zu gelangen, drücken Sie die Navigationstaste.
- Um zurück in das Menü zu gelangen, wählen Sie "RETURN" aus und drücken die Navigationstaste.


### Hinweise:

# Das Symbol # bei den Einstellungen bedeutet, dass sich hier ein Untermenü anwählen lässt

\* Die Werkseinstellungen (WE) sind mit \* gekennzeichnet

\*\* Erscheint im Menüpunkt OUTPUT MODE nach Änderung der Auflösung kein Bild auf dem Bildschirm, ist genau diese Auflösung nicht für Ihren Monitor möglich; Drücken Sie die Navigationstaste weiter nach links bzw. rechts, um eine andere Auflösung auszuwählen

### 2. Bewegen Sie sich im Menü mit der Menüsteuerungs-Taste [17]:

- Um in das Menü zu gelangen, drücken Sie die Taste.
- Zur Auswahl der Menü- bzw. der Untermenüpunkte drücken Sie die Tasten nach oben und unten.
- Zum Bestätigen der Auswahl drücken Sie die Taste.
- Um die Einstellungen in den Menü- bzw. in die Untermenüpunkten zu ändern drücken Sie die Taste nach links und nach rechts.
- Erscheint hinter der Einstellung das RETURN-Symbol , dann drücken Sie die Taste, um in den Untermenüpunkt zu gelangen.
- Um in den übergeordneten Menüpunkt zu gelangen, wählen Sie den Untermenüpunkt RETURN durch Drücken der Taste nach links und rechts aus und bestätigen durch Drücken der Taste.

<b>1. EXPOSURE</b>	<b>AUTO*</b>	<b>E-SHUTTER</b>	AUTO* / 1/10 / 1/50 / 1/60 / 1/100 / 1/120 / 1/200 / 1/500 / 1/1.000 / 1/2.000 / 1/10.000	
		<b>GAIN</b>	AUTO* / 0DB / 1.2DB / 3.31DB / 5.12DB / 6.92DB / 9.33DB / 11.14DB / 12.94DB / 15.34DB / 17.16DB / 18.96DB / 21.37DB / 23.18DB / 24DB / 27.09DB / 29.02DB	
		<b>EV COMPENSATION</b>	OFF* / 1/3EV / 2/3EV / 1EV / 4/3EV / 5/3EV / 2EV / -2EV / -5/3EV / -4/3EV / -1EV / -2/3EV / -1/3EV	
		<b>AE SPEED</b>	1* / 2 / 3 / 4 / 5 / 6 / 7 / 8 / 9 / 10 / 0	
	<b>FLICKER LESS</b>	AUTO* / 50HZ / 60HZ / OFF		
<b>HOLD</b>				
<b>2. WHITE BALANCE</b>	<b>ATW*</b>	<b>INOUT-MODE</b>	INDOOR* / OUTDOOR	
		<b>ATW-DELAY</b> <b>ATW-SPEED</b>	zwischen 0 und 255 (8* ist Werkseinstellung) zwischen 0 und 255 (1* ist Werkseinstellung)	
	<b>PUSH</b>			
	<b>USER</b>	<b>R/G OFFSET</b> <b>B/G OFFSET</b>	zwischen 0 und 255 (0* ist Werkseinstellung) zwischen 0 und 255 (0* ist Werkseinstellung)	
<b>AWB HOLD</b>				
<b>3. WDR</b>	<b>AUTO*</b>			
	<b>OFF</b>			
	<b>ON</b>	<b>DEFOG</b>	<b>OFF*</b>	
			<b>ON</b>	<b>DEFOG LEVEL:</b> zwischen 0 und 32 (0* = WE)
<b>LOW LUM</b>			zwischen 0 und 127 (56* = WE)	
		<b>HIGH LUM</b>	zwischen 0 und 127 (112* = WE)	
<b>4. NR</b>	<b>OFF* / ON</b>			

<b>5. IMAGE ADJUST</b>	#	<b>MIRROR SHARPNESS</b>	STANDARD* / H-MIR / V-HIR / HV-MIR			
		<b>HUE</b>	zwischen 0 und 255 (64* ist Werkseinstellung)			
		<b>SATURATION</b>	zwischen 0 und 255 (0* ist Werkseinstellung)			
		<b>BRIGHTNESS</b>	zwischen 0 und 255 (128* ist Werkseinstellung)			
		<b>CONTRAST</b>	zwischen 0 und 255 (0* ist Werkseinstellung)			
		<b>DYNAMIC DPC</b>	ON*	<b>DPC LEVEL</b>	zwischen 0 und 255 (80* = WE)	
<b>OFF</b>						
<b>6. DAY/NIGHT</b>	<b>EXTERN*</b> <b>AUTO</b>	<b>SATURATION</b>	zwischen 0 und 255 (0* ist Werkseinstellung)			
		<b>DELAY CNT</b>	#	<b>UNIT</b>	<b>SECOND* / FRAME</b>	
				<b>DAY-NIGHT</b>	zwischen 0 und 255 (3* = WE)	
				<b>NIGHT-DAY</b>	zwischen 0 und 255 (3* = WE)	
		<b>DAY-NIGHT</b>	zwischen 0 und 255 (9* ist Werkseinstellung)			
		<b>NIGHT-DAY</b>	zwischen 0 und 255 (4* ist Werkseinstellung)			
		<b>COLOR</b> <b>B/W</b>				
<b>7. SMART IR</b>	<b>OFF*/ON (LOW/HIGH/BLC)</b>					
<b>8. PRIVACY MASK</b>	#	<b>WINDOWS 0-15</b>	zwischen 0 und 15 (0* ist Werkseinstellung)			
		<b>MASK ENABLE</b>	OFF* / ON			
		<b>BLEND Y</b>	zwischen 0 und 15 (0* ist Werkseinstellung)			
		<b>BLEND CR</b>	zwischen 0 und 15 (0* ist Werkseinstellung)			
		<b>BLEND CB</b>	zwischen 0 und 15 (0* ist Werkseinstellung)			
		<b>Y BLEND RATIO</b>	0* / 0,5 / 0,75 / 1			
		<b>TOP</b>	zwischen 0 und 1080 in 2-er Schritten (0* = WE)			
		<b>BOTTOM</b>	zwischen 0 und 1080 in 2-er Schritten (0* = WE)			
		<b>LEFT</b>	zwischen 0 und 1920 in 2-er Schritten (0* = WE)			
		<b>RIGHT</b>	zwischen 0 und 1920 in 2-er Schritten (0* = WE)			
	<b>MOSAIC</b>	OFF* / ON				
<b>9. OUTPUT MODE**</b>	1080P60FPS* / 1080P50FPS / 1080P30FPS / 1080P25FPS / 720P60FPS / 720P50FPS / 720P30FPS / 720P25FPS					
<b>10. EXIT</b>	#	<b>EXIT</b> <b>EXIT&amp;SAFE</b> <b>EXIT&amp;RESTART</b> <b>RESTORE FACTORY</b>				

## 11. Fehlersuche

1. Es ist kein Bild vorhanden. - Prüfen Sie zuerst die Stromversorgung und sämtliche Verbindungen.
2. Die Bildqualität ist nicht zufriedenstellend- Nehmen Sie ein RESET vor ("RESTORE FACTORY").
3. Bei Dunkelheit erscheinen Infrarotlicht reflektierende Objekte sehr hell, dadurch erscheint der Hintergrund dunkel (s. Allg. Hinweise, Kap. 5.).
4. Es bildet sich Kondenswasser hinter der Frontscheibe des Kameraobjektivs - Öffnen Sie die Gummidichtung des SD-Karten-Einschubs, und lassen Sie die Kamera ca. 20 Minuten bei geöffneter Dichtung in Betrieb.