

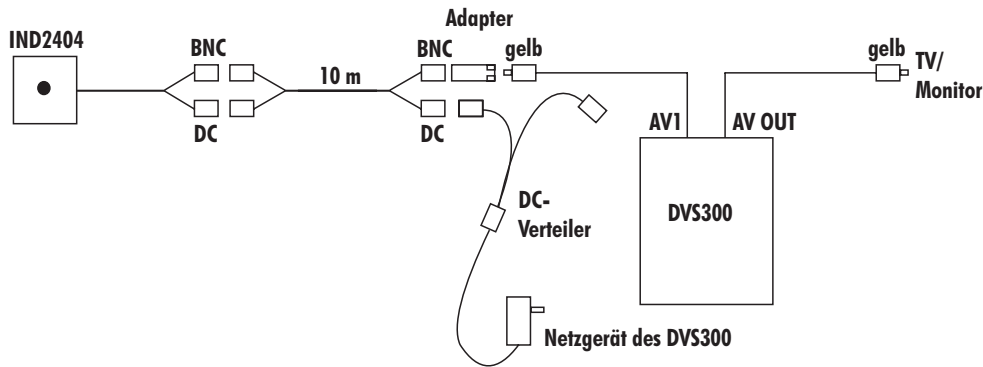
# DVS300/IND2404 Set

Das Set besteht aus einem digitalen Videospeicher DVS300 und einer analogen Miniaturkamera IND2404. Bitte lesen Sie auch die Anleitungen dieser beiden Produkte.

## Inhalt

- Videospeicher DVS300
- Kamera IND2404
- Verbindungskabel VKZ10
- DC-Verteilerkabel
- BNC/Cinch-Adapter

## Anschlussübersicht



## Inbetriebnahme

- Stecken Sie eine SD-Karte (nicht im Lieferumfang) in den Karteneinschub des DVS300.
- Halten Sie die Power-Taste des DVS300 gedrückt, bis die LED grün leuchtet.
- Stellen Sie am Monitor den Eingang AV1 ein.
- Am Monitor muss AV1 erscheinen. Anderenfalls drücken Sie kurz auf die Taste am DVS300, um auf AV1 zu schalten.
- Stellen Sie die Kamera auf PAL Video Signal um (siehe folgender Abschnitt).
- Nehmen Sie die Einstellungen über die Fernbedienung vor (siehe Anleitung des DVS300, unten in dessen Verpackung).

## Umschaltung der Kamera auf PAL Video

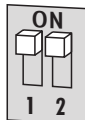
Das Ausgangssignal kann über die DIP-Schalter 1 und 2 [10] am Kabel [5] bei angeschlossener Stromversorgung geändert werden:

- Nehmen Sie den Deckel [11] vom Kabel ab, und nehmen Sie die entsprechende Einstellung an den DIP-Schaltern vor.



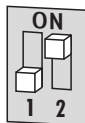
### CVBS (PAL analog)

DIP-Schalter 1: ON  
DIP-Schalter 2: ON



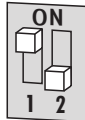
### AHD (1080p)

(Werkseinstellung)  
DIP-Schalter 1: OFF  
DIP-Schalter 2: ON



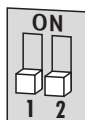
### CVI

DIP-Schalter 1: ON  
DIP-Schalter 2: OFF



### TVI

DIP-Schalter 1: OFF  
DIP-Schalter 2: OFF



- Setzen Sie den Deckel wieder auf.

Sollte kein Bild vorhanden sein, prüfen Sie als erstes die Stromversorgung sowie die Verbindung zum Netzgerät bzw. die Kompatibilität mit dem DVS300 sowie die Einstellung des Ausgangssignals.