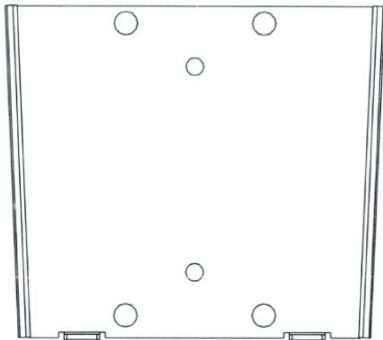


WHM100F Wandhalterung für Monitore mit VESA-Norm-Aufnahme

Wandplatte

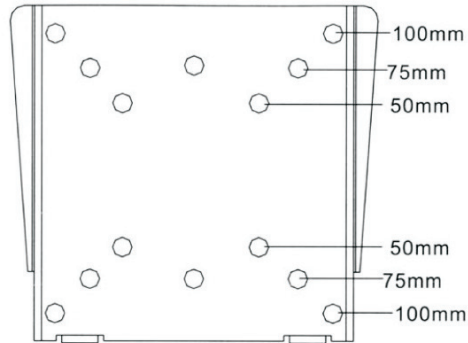


Montieren Sie die Wandplatte mit den 2 ¼-Zoll-Holzschrauben an die Wandbalken oder verwenden die mitgelieferten Gipsplatten-Spreizdübel



Hinweis: die Halterung ist für LCD-Bildschirme bis zu 30 kg Gewicht ausgelegt

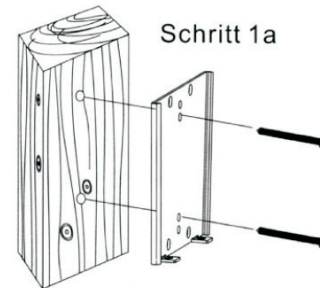
LCD-Fernseher/Monitorplatte



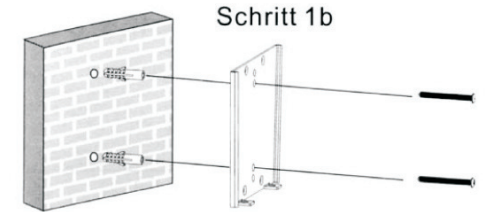
Montieren Sie die Monitorplatte mit den ½-Zoll-Schrauben an die Monitorrückseite (achten Sie auf die Ecklöcher, die sowohl 75mm- wie 100mm-VESA-Systeme aufnehmen können)



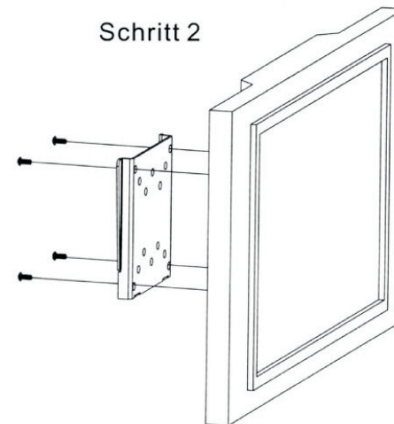
Mit den ¼-Zoll-Bolzen sichern Sie den Monitor in seiner Position.



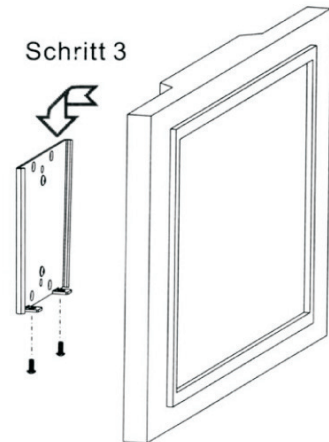
Montieren Sie die Wandplatte mit den 2 ¼-Zoll-Holzschrauben an den Wandbalken



Bohren Sie die Montagelöcher mit einem 8mm-Mauerwerksbit mindestens 50mm tief vor. Mit den 2 ¼-Zoll-Holzschrauben und Betondübeln befestigen Sie dann die Wandplatte an der Wand



Montieren Sie die Monitorplatte mit den ½-Zoll-Schrauben an die Monitorrückseite. Je nach Modell verwenden Sie die vorgebohrten Ecklöcher mit 75mm oder 100mm



Lassen Sie den Monitor einfach über die Wandhalterung gleiten und befestigen ihn von unten mit ¼-Zoll-Sicherheitschrauben

VESA® ist eine eingetragene Handelsmarke der Video Electronics Standards Association