

# KG 01 Kuppelgehäuse, schlag- und wetterfest

## Art.-Nr. 24 232

### Beschreibung

Das Kuppelgehäuse ist ohne Kamera oder mit einer vormontierten Platinenkamera erhältlich.

- schlagfeste Kuppel auf Polycarbonat
- Gehäuseunterteil aus Aluminium
- Sicherheitsschrauben aus Edelstahl
- Durchmesser: 162 mm, Tiefe: 100 mm

### Lieferumfang

1. Kuppel aus Polycarbonat mit Abdichtungsring
2. Montageplatte
3. Befestigungsring
4. Kamerahalterung, neigbar
5. 6 Edelstahlschrauben
6. PG9 Abdeckung
7. Selbstklebende Gummiabdichtung
8. 2 Befestigungsschrauben
9. 1 Spezial Inbusschlüssel
10. Schwenkring

### Montage

Hinweis: Bevor Sie mit der Montage beginnen, verbinden Sie zuvor die Kamera provisorisch an den Monitor und verbinden Sie die Kamera Stromversorgung, um die korrekte Funktion der Kamera zu prüfen.

Legen Sie die Montagestelle des Gehäuses fest. Sie befindet sich normalerweise an der Decke. Achten Sie hierbei auf die Eigenschaften der Kamera (z.B. richten Sie die Kamera nicht direkt gegen Sonnenlicht, andere Lichtquellen oder Licht reflektierende Objekte - sorgen Sie aber für ausreichende Beleuchtung) und dass Sie einen festen Untergrund für die Montage haben. Achten Sie ebenfalls darauf, dass sich an den, für die Bohrlöcher vorgesehenen Stellen, keine Leitungen in der Decke befinden.

Legen Sie die notwendige Video Leitung zur Montagestelle (z.B. Koaxialkabel RG 59) sowie die Stromversorgungsleitung (z.B. zweiadrige Schwachstromkabel). Die Verkabelung kann entweder von oben oder von der Seite ins Gehäuse hineingeführt werden.

Lösen Sie die 6 Edelstahlschrauben (5) mit dem mitgelieferten Inbusschlüssel (9) und entfernen Sie Kuppel und Ring von der Montageplatte. Lösen Sie die 2 Schrauben (8) vom Kameraschwenkring und entfernen Sie die Kamerahalterung. Markieren Sie die zwei 4,5 mm Ø Befestigungslöcher an der Decke durch.

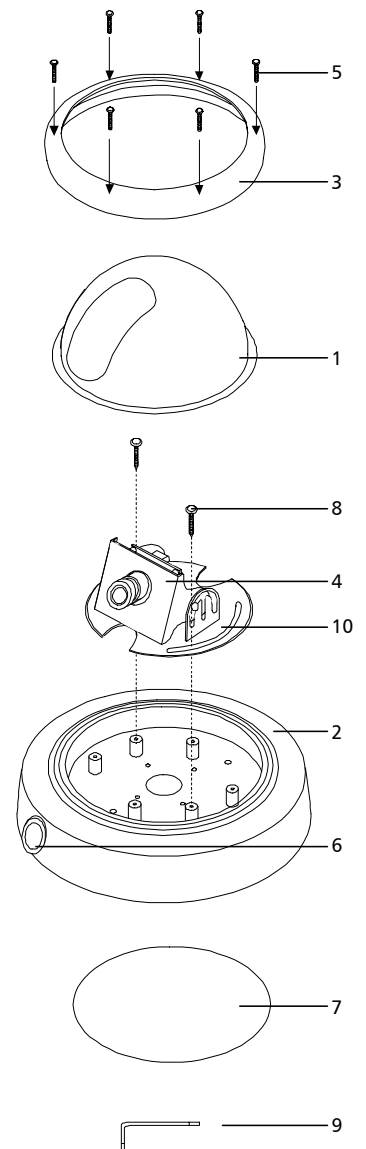


Bild 1

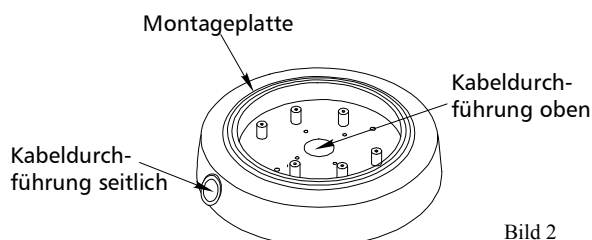


Bild 2

Bohren Sie die Löcher und setzen Sie ggf. Dübel hinein. Führen Sie die Verkabelung in das Gehäuse hinein und schließen Sie das Kamerakabel an. Beim Kabeleinführen von der Seite muss eine passende Dichtung verwendet werden, beim Kabeleinführen von oben muss das Kabel durch ein Loch in der Mitte der Gummiabdichtung (7) durchgeführt werden

**zur Kamera**

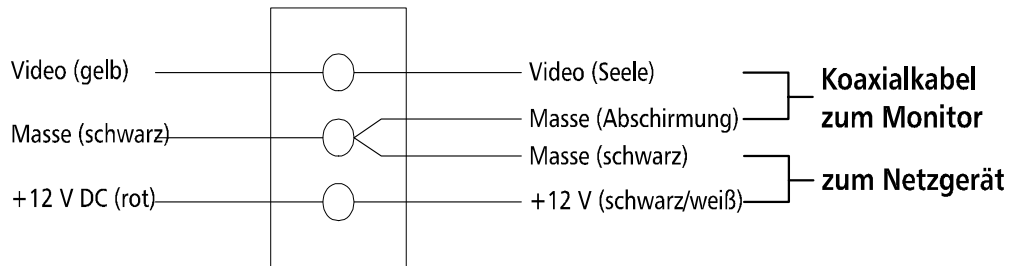


Bild 3

Befestigen Sie die Klemmleiste mit einem Klebepad im Gehäuse. Kleben Sie die Gummiabdichtung auf die Rückseite der Montageplatte. Schrauben Sie die Montageplatte mit den mitgelieferten Schrauben (8) an die Decke.

Montieren Sie die Kamerahalterung wieder; ziehen Sie jedoch die Schrauben noch nicht fest.

Verbinden Sie nun die Stromversorgung und Monitor, um das Kamerabild zu betrachten. Orientieren Sie die Kamera an der gewünschten Stelle durch justieren des Schwenkrings (10) und Neige Aufnahmen (4). Setzen Sie die Kuppel auf die Montageplatte und drehen Sie diese solange bis die Kamera mittig im durchsichtigen Teil sitzt. Setzen Sie nun den Befestigungsring auf und ziehen Sie die 6 Edelstahlschrauben mit dem Inbusschlüssel fest.



Werfen Sie Verpackungsmaterial oder Geräte nicht einfach weg, sondern führen Sie sie der Wiederverwertung zu. Den zuständigen Recyclinghof bzw. die nächste Sammelstelle erfragen Sie bei Ihrer Gemeinde.

Indexa GmbH  
 Paul-Böhringer-Str. 3  
 74229 Oedheim  
 2004/06

