

WHD07 Wandhalterung für Kamera NWD6457PTZ

Anleitung

1. Einleitung

Lesen Sie diese Anleitung vollständig durch. Die Anleitung gehört zu diesem Produkt und enthält wichtige Hinweise zur Inbetriebnahme und Handhabung. Beachten Sie immer alle Sicherheitshinweise. Sollten Sie Fragen haben oder unsicher in Bezug auf die Handhabung des Produktes sein, dann holen Sie den Rat eines Fachmannes ein. Bewahren Sie diese Anleitung bitte sorgfältig auf und geben Sie sie ggf. an Dritte weiter.

Das Produkt ist Zubehör der Kamera NWD6457PTZ. Lesen Sie auch die Anleitung dieser Kamera.

2. Beschreibung

Die Wandhalterung besteht aus einem Wandarm WHD05-WA und einem Anschlusskasten WHD07-AK. Sie ermöglicht eine hängende Montage der Kamera an der Wand, sie schützt die Anschlüsse und bietet Platz für ein ORBIT Netzgerät. Sie ist geeignet für die Netzwerkkamera NWD6457PTZ und kann auf einer Masthalterung MH153 montiert werden.

3. Technische Daten

Farbe: signalweiß ähnlich RAL9003

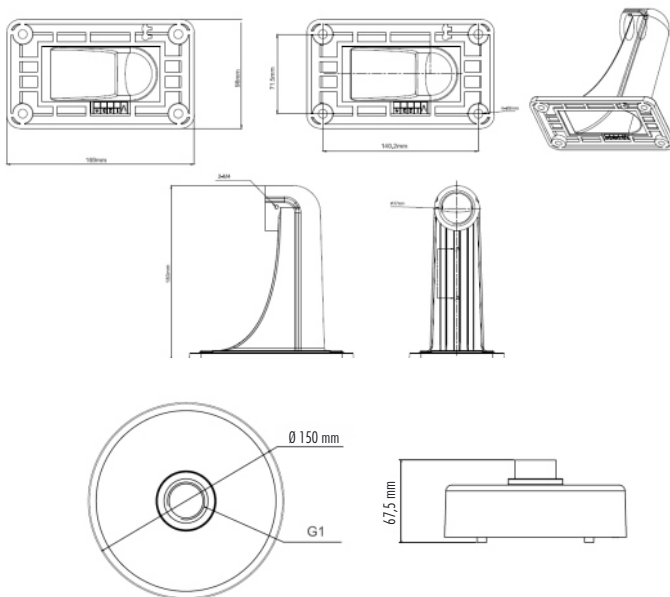
Abmessungen: 98 x 168 x 236 mm Gesamtlänge
(Anschlusskasten: Ø 150 x 44 mm)


4. Lieferumfang

- Wandarm mit:
 - 4 Befestigungsschrauben
 - 4 Dübel
 - 4 Metallspreizdübel
- Anschlusskasten inkl. Dichtung mit:
 - 1 schwarze Schraube zur Befestigung des Seils
 - 1 Sicherungsschraube M4
 - Innensechskantschlüssel
 - 1 Tube Silikonfett
- Anleitung

5. Montage

- Lesen Sie parallel die Montageanleitung der Kamera.
- Testen Sie zuerst die Funktion der Kamera, bevor Sie den Anschlusskasten montieren.
- Wird der Kasten an die Masthalterung MH153 montiert, achten Sie auf dessen Montageanleitung.
- Halten Sie den Wandarm an den Untergrund. Markieren Sie die vier Befestigungslöcher, sowie ggf. das Loch für die Kabeldurchführung. Verwenden Sie bei Bedarf die Bohrschablone.
- Bohren Sie mit Hilfe der Bohrschablone vier Löcher sowie ggf. ein geeignetes Loch für die Durchführung des Kabels an der gewünschten Montagestelle.



- Führen Sie das Netzkabel durch den Wandarm.
- Montieren Sie den Wandarm mit Hilfe der 4 Befestigungsschrauben und Dübel durch die Montagelöcher an der Montagestelle. Zur Befestigung können alternativ die Metallspreizdübel verwendet werden.
- Fetten Sie das Gewinde des Anschlusskastens mit der beiliegenden Tube Silikonfett gut ein.
- Führen Sie das Netzkabel durch das mittlere Loch des Anschlusskastens.
- Schrauben Sie den Anschlusskasten auf den Wandarm.
 Gewinde gerade aufsetzen!
- Sichern Sie den Anschlusskasten seitlich mit Hilfe der M4 Sicherungsschraube.
- Wird ein ORBIT-Netzgerät eingebaut, müssen die Verbindungen abgedichtet und das Netzgerät und die Verbindungen so positioniert werden, dass sie nicht evtl. in Kondenswasser stehen.
- Setzen Sie das u-förmige Teil der weißen Dichtung in die seitliche Kabelführung des Kameragehäuses ein und legen Sie das runde Teil um das Kabel, um das Loch zu verschließen.
- Befestigen Sie mit Hilfe der schwarzen Schraube die Öse des Sicherungsseils an dem kleinen Loch auf der Unterseite des Kameragehäuses.
- Verbinden Sie das Kamerakabel mit dem Netzkabel und ggf. dem Spannungsversorgungskabel.
- Setzen Sie die Kamera auf den Anschlusskasten, sodass das Mikrofon und der Pfeil auf dem Anschlusskasten nach vorne zeigen.
- Drehen Sie die Kamera im Uhrzeigersinn.
- Sichern Sie die Kamera mit der seitlichen Fixierungsschraube.
- Reinigen Sie die Glaskuppel der Kamera mit einem Mikrofaser Tuch, um Reflexionen zu vermeiden.