

WHD05 Wandhalterung für Kamera NWD6553M

Anleitung

1. Einleitung

Lesen Sie diese Anleitung vollständig durch. Die Anleitung gehört zu diesem Produkt und enthält wichtige Hinweise zur Inbetriebnahme und Handhabung. Beachten Sie immer alle Sicherheitshinweise. Sollten Sie Fragen haben oder unsicher in Bezug auf die Handhabung des Produktes sein, dann holen Sie den Rat eines Fachmannes ein. Bewahren Sie diese Anleitung bitte sorgfältig auf und geben Sie sie ggf. an Dritte weiter.

Das Produkt ist Zubehör der Kamera NWD6553M. Lesen Sie auch die Anleitung dieser Kamera.

2. Beschreibung

Die Wandhalterung besteht aus einem Wandarm WHD05-WA und einem Anschlusskasten WHD05-AK. Sie ermöglicht eine hängende Montage der Kamera an der Wand, sie schützt die Anschlüsse und bietet Platz für ein ORBIT Netzgerät. Sie ist geeignet für die Netzwerkkamera NWD6553M und kann auf einer Masthalterung MH153 montiert werden.

3. Technische Daten

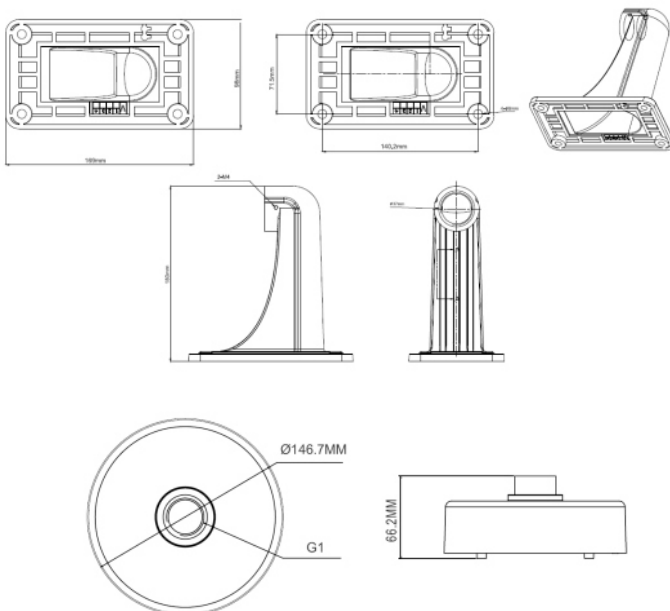
Farbe: signalweiß ähnlich RAL9003
Abmessungen: 98 x 168 x 232 mm Gesamtlänge
(Anschlusskasten: Ø 146 x 44 mm)


4. Lieferumfang

- Wandarm mit:
 - 4 Befestigungsschrauben
 - 4 Dübel
 - 4 Metallspreizdübel
- Anschlusskasten mit:
 - Weiße Dichtung für Kameragehäuse
 - 1 Sicherungsschraube M4
 - 4 Schrauben M4 x 17
 - 1 Tube Silikonfett
- Anleitung

5. Montage

- Lesen Sie parallel die Montageanleitung der Kamera.
- Testen Sie zuerst die Funktion der Kamera, bevor Sie den Anschlusskasten montieren.
- Wird der Kasten an die Masthalterung MH153 montiert, achten Sie auf dessen Montageanleitung.
- Halten Sie den Wandarm an den Untergrund. Markieren Sie die vier Befestigungslöcher, sowie ggf. das Loch für die Kabeldurchführung. Verwenden Sie bei Bedarf die Bohrschablone.
- Bohren Sie mit Hilfe der Bohrschablone vier Löcher sowie ggf. ein geeignetes Loch für die Durchführung des Kabels an der gewünschten Montagestelle.



- Führen Sie das Netzkabel durch den Wandarm.
- Montieren Sie den Wandarm mit Hilfe der 4 Befestigungsschrauben und Dübel durch die Montagelöcher an der Montageplatte. Zur Befestigung können alternativ die Metallspreizdübel verwendet werden.
- Fetten Sie das Gewinde des Anschlusskastens mit der beiliegenden Tube Silikonfett gut ein.
- Führen Sie das Netzkabel durch das mittlere Loch des Anschlusskastens.
- Schrauben Sie den Anschlusskasten auf den Wandarm.
 Gewinde gerade aufsetzen!
- Sichern Sie den Anschlusskasten seitlich mit Hilfe der M4 Schrauben.
- Wird ein ORBIT-Netzgerät eingebaut, müssen die Verbindungen abgedichtet und das Netzgerät und die Verbindungen so positioniert werden, dass sie nicht evtl. in Kondenswasser stehen.
- Setzen Sie das u-förmige Teil der weißen Dichtung in die seitliche Kabelführung des Kameragehäuses ein und legen Sie das runde Teil um das Kabel, um das Loch zu verschließen.
- Nehmen Sie die Abdeckung der Kamera ab. Achten Sie hierbei darauf, dass die Objektivdichtung nicht herausfällt.
- Verbinden Sie das Kamerakabel mit dem Netzkabel und ggf. dem Spannungsversorgungskabel.
- Befestigen Sie das Kameragehäuse mit Hilfe der M4 Schrauben.
- Testen Sie das Kamerabild, und richten Sie das Kameramodul in die gewünschte Richtung aus (3-Achsen-Halterung). Das Bild kann in der Software rotiert werden.
- Achten Sie beim Aufsetzen der Abdeckung darauf, dass der Pfeil auf den Strich auf der Grundplatte zeigt, und dass die Objektivdichtung richtig sitzt. Diese Dichtung verhindert den Einfall des Infrarotlichts am Objektiv. Beim Befestigen der Abdeckung prüfen Sie, ob die Objektivdichtung vollständig an der Glasinnenseite liegt.
- Reinigen Sie die Glaskuppel der Kamera mit einem Mikrofasertuch, um Reflexionen zu vermeiden.