

Wandhalterung WHD04

Anleitung

1. Einleitung

Lesen Sie diese Anleitung vollständig durch. Die Anleitung gehört zu diesem Produkt und enthält wichtige Hinweise zur Inbetriebnahme und Handhabung. Sollten Sie Fragen haben oder unsicher in Bezug auf die Handhabung des Produktes sein, dann holen Sie den Rat eines Fachmannes ein. Bewahren Sie diese Anleitung bitte sorgfältig auf und geben Sie sie ggf. an Dritte weiter.

2. Beschreibung

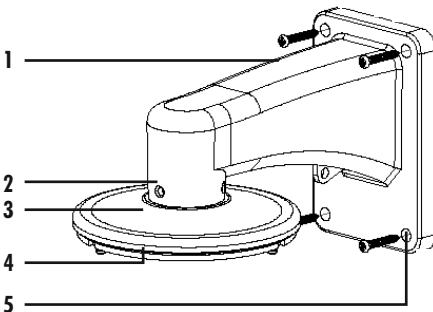
Diese Wandhalterung dient zur Befestigung der Kameras NWD6432F und NWD6433M an der Wand. Alternativ kann sie auf einer Masthalterung MH152 montiert werden. Lesen Sie in diesem Fall bitte auch die Anleitung der Masthalterung MH152.

Die Kabelverbindung erfolgt geschützt im Wandarm. Steht ein längeres Netzwerkabel zur Verfügung, kann optional ein Anschlusskasten AK208 zwischen Wandhalterung und Kamera verwendet werden.

3. Lieferumfang

- Wandhalterung
- Montageplatte
- Scheibe
- 4 x Befestigungsschrauben 10 x 40 mm
- 4 x Dübel
- 4 x Linsenkopfschrauben 6 x 6 mm
- 1 x Madenschraube 5 x 5 mm
- 1 x Fixierungsschraube 2 x 8 mm
- 1 x Innensechskantschlüssel
- Bohrschablone
- Anleitung

4. Ausstattung



- | | |
|------------------|-----------------|
| 1 Wandhalterung | 4 Scheibe |
| 2 Fixierungsloch | 5 Montagelöcher |
| 3 Montageplatte | |

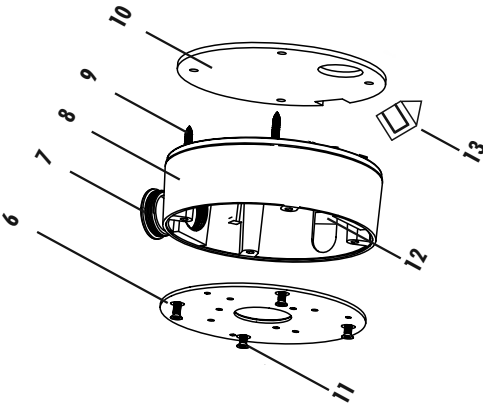
5. Montage (Kamera direkt auf WHD04)

- Testen Sie zuerst die Funktion der Kamera (siehe Anleitung der Kamera), bevor Sie die Wandhalterung montieren.
- Bohren Sie mit Hilfe der Bohrschablone vier Löcher sowie ggf. ein geeignetes Loch für die Durchführung des Kabels an der gewünschten Montagestelle.
- Schrauben Sie die Montageplatte [3] auf die Wandhalterung [1].
- Fixieren Sie die Montageplatte, indem Sie die Madenschraube mit dem Innensechskantschlüssel in das Fixierungsloch [2] in der Wandhalterung schrauben.
- Befestigen Sie die Scheibe [4] mit Hilfe der vier Linsenkopfschrauben so auf der Montageplatte, dass die längliche Öffnung der Scheibe in Richtung Wand zeigt.
- Führen Sie die Kamerakabel durch die Öffnung in der Montageplatte nach hinten durch die Wandhalterung.
- Setzen Sie die Kamera so auf die Scheibe, dass die Öffnung im Kamerasoekel zur Wand zeigt, und drehen Sie die Kamera nach rechts, bis sie einrastet.
- Drehen Sie die Fixierungsschraube in das Loch an der Seite der Kamera (siehe Anleitung der Kamera).
- Knicken Sie die Kamerakabel ab, und schieben Sie sie so in die Wandhalterung, dass die RJ45-Buchse zur Wand zeigt.
- Schließen Sie das PoE-Kabel über die Anschlusshülse der Kamera an der RJ45-Buchse an.
- Montieren Sie die Wandhalterung mit Hilfe der mitgelieferten Befestigungsschrauben an der Montagestelle.
- Lösen Sie die drei Schrauben, mit denen die Kameraabdeckung fixiert ist, und öffnen Sie diese.
- Stellen Sie ggf. das Objektiv der Kamera ein.
- Richten Sie die Kamera in die gewünschte Richtung aus.
- Schließen Sie die Kameraabdeckung wieder und schrauben Sie sie fest.
- Schließen Sie die Kamera an.
- Reinigen Sie das Gehäuse der Kamera mit einem Mikrofasertuch, um Reflexionen zu vermeiden.

6. Montage mit Anschlusskasten AK208

- Testen Sie zuerst die Funktion der Kamera (siehe Anleitung der Kamera), bevor Sie die Wandhalterung montieren.
- Bohren Sie mit Hilfe der Bohrschablone vier Löcher sowie ggf. ein geeignetes Loch für die Durchführung des Kabels an der gewünschten Montagestelle.
- Schrauben Sie die Montageplatte [3] auf die Wandhalterung [1].
- Fixieren Sie die Montageplatte, indem Sie die Madenschraube mit dem Innensechskantschlüssel in das Fixierungsloch [2] in der Wandhalterung schrauben.
- Ziehen Sie das PoE Kabel bzw. Netzkabel und Spannungskabel von hinten durch die Wandhalterung durch.
- Montieren Sie die Wandhalterung mit Hilfe der mitgelieferten Bohrschablone an der Montagestelle.

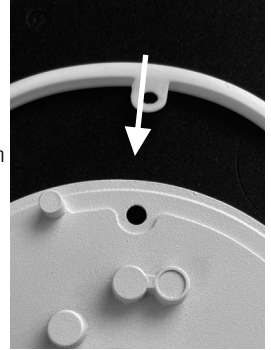
WHD04
Montageplatte [3]



- | | |
|---|--------------------|
| 6 Deckel mit weißer Randdichtung | 10 Dichtungspad |
| 7 Verschluss | 11 Deckelschrauben |
| 8 Anschlusskasten AK208 | 12 Wasserabfluss |
| 9 Linsenkopfschrauben 6 x 6mm mit Dichtungsringen | 13 Dichtung |

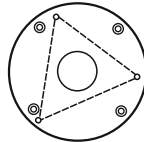
- Dichten Sie die Wasserabfluss [12] mit der Dichtung [13] ab.
- Brechen Sie die vorgestanzten Löcher aus dem Dichtungspad [10] heraus und kleben Sie das Dichtungspad [10] auf die Rückseite des Anschlusskastens [8].
- Schieben Sie jeweils einen kleinen Dichtungsring über die 4 Linsenkopfschrauben.
- Ziehen Sie die Kabel durch die obere Öffnung des AK208-Gehäuses.

- Positionieren Sie den Anschlusskasten so auf der Montageplatte [3], dass der abgedichtete Wasserabfluss [12] des Anschlusskastens Richtung Wand zeigt.
- Befestigen Sie den Anschlusskasten mit den Linsenkopfschrauben [6] an der Montageplatte [3].
- Spannen Sie die weiße Randdichtung auf den Deckel, sodass die 4 Laschen in den Aussparungen bei den Löchern passen (siehe Bild).



- Führen Sie die Kamerakabel durch den Deckel [10].
- Verbinden Sie die Kamerakabel mit dem Netzkabel und/oder dem Stromversorgungskabel.
- Befestigen Sie den Deckel mit Hilfe der vier Deckelschrauben [11] auf dem Anschlusskasten. Achten Sie darauf, dass die weiße Dichtung am Rand korrekt sitzt.

- Befestigen Sie die Kamera mit den passenden Schrauben auf dem Deckel des Anschlusskastens (siehe Bild).



NWD6432F
NWD6433M

- Lösen Sie die drei Schrauben, mit denen die Kameraabdeckung fixiert ist, und öffnen Sie diese.
- Stellen Sie ggf. das Objektiv der Kamera ein.
- Richten Sie die Kamera in die gewünschte Richtung aus.
- Schließen Sie die Kameraabdeckung wieder und schrauben Sie sie fest.
- Schließen Sie die Kamera an.
- Reinigen Sie das Gehäuse der Kamera mit einem Mikrofasertuch, um Reflexionen zu vermeiden.