

# AK302 Anschlusskasten für Infrarotstrahler

## Anleitung

### 1. Einleitung

Lesen Sie diese Anleitung vollständig durch. Die Anleitung gehört zu diesem Produkt und enthält wichtige Hinweise zur Inbetriebnahme und Handhabung. Sollten Sie Fragen haben oder unsicher in Bezug auf die Handhabung des Produktes sein, dann holen Sie den Rat eines Fachmannes ein. Bewahren Sie diese Anleitung bitte sorgfältig auf und geben Sie sie ggf. an Dritte weiter.

### 2. Beschreibung

Dieser Anschlusskasten vereinfacht die Montage und schützt die Anschlüsse des Infrarotstrahlers (IP66). Zusätzlich bietet er Platz für ein OTTO- oder ein ORBIT-Netzgerät.

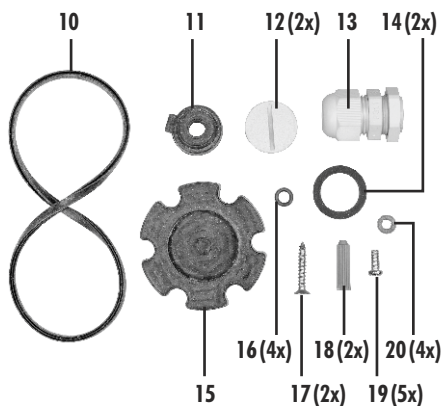
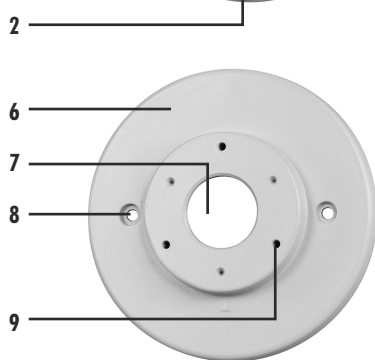
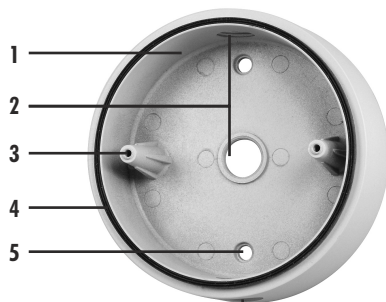
Geeignet für folgende Geräte: IR14, IR16, IR18, IR24, IR26, IR28

### 3. Lieferumfang

- Anschlusskasten
- Montage- und Abdichtungsmaterial
- Anleitung

### 4. Ausstattung

- 1 Untergehäuse
- 2 Kabeldurchführungsloch
- 3 Befestigungsloch für Deckel
- 4 Dichtungsring, gelegt auf Untergehäuse
- 5 Montageloch
- 6 Deckel
- 7 Deckelloch
- 8 Befestigungsloch für Untergehäuse
- 9 Befestigungsloch für IR14 / IR24
- 10 großer Dichtungsring für Untergehäuse
- 11 Dichtung für mittleres Kabeldurchführungsloch
- 12 Verschluss für äußeres Kabeldurchführungsloch
- 13 Schraubanschluss
- 14 mittlerer Dichtungsring für Kabeldurchführungsloch
- 15 sternförmige Dichtung für Deckelloch
- 16 kleiner Dichtungsring
- 17 Montageschraube
- 18 Dübel
- 19 Maschinenschraube
- 20 Unterlegscheibe



## 5. Montage

### 5.1 Montage des Untergehäuses

- Bohren Sie zwei Löcher sowie ggf. ein geeignetes Loch für die Durchführung des Kabels an der gewünschten Montagestelle.
- Dichten Sie die Kabeldurchführungslöcher [2], durch die die Kabel nicht geführt werden, im Untergehäuse [1] ab, indem Sie mit Hilfe einer Münze die zwei Verschlüsse [12] einschließlich der zwei passenden Dichtungsringe [14] in die Löcher eindrehen.
- Bei Kabeldurchführung durch die Wand: Drücken Sie die runde Dichtung [11] in das mittlere Kabelführungsloch im Untergehäuse und führen Sie das Stromversorgungskabel eines geeigneten Netzgerätes durch die Wand und durch die runde Dichtung.
- Montieren Sie das Untergehäuse mit Hilfe der zwei längsten Montageschrauben [17] und ggf. Dübel [18], die im Lieferumfang enthalten sind, an der Montagestelle durch die Montagelöcher [5]. Stecken Sie dabei zur Abdichtung zuerst je eine Unterlegscheibe [20] und danach einen kleinen Dichtungsring [16] auf eine Schraube.

### 5.2 Montage des Infrarotstrahlers

- Legen Sie die sternförmige Dichtung [15] von innen in das Deckelloch [7].
- Montage des IR14/IR24
  - Führen Sie das Stromversorgungskabel des Infrarotstrahlers von außen nach innen durch die sternförmige Dichtung im Deckel.
  - Befestigen Sie den Infrarotstrahler mit den drei mitgelieferten kleineren Maschinenschrauben [19] durch die Befestigungslöcher [9] auf dem Deckel.

#### Montage des IR16/IR18/IR26/IR28

- Schrauben Sie die Halterung vom Infrarotstrahler ab.
- Führen Sie das Stromversorgungskabel des Infrarotstrahlers von außen nach innen durch die sternförmige Dichtung im Deckel.
- Drehen Sie den Infrarotstrahler in das Gewinde des Deckelloches fest ein.

### 5.3 Endmontage und Anschluss

- Legen Sie den größten Dichtungsring [10] so auf das Untergehäuse, dass er zwischen Deckel und Untergehäuse des Anschlusskastens eingeschlossen werden wird [4]. Tipp: Sie können den Ring mit etwas Fett fixieren.
- Nur bei Kabeldurchführung entlang der Wand: Schieben Sie einen der mittleren Dichtungsringe [14] über das Gewinde des Schraubanschlusses [13], führen das Stromversorgungskabel eines geeigneten Netzgerätes durch den Schraubanschluss und drehen den Schraubanschluss fest in eines der seitlichen Kabelführungslöcher [2].

- Verbinden Sie das Stromversorgungskabel des Netzgerätes mit dem Stromversorgungskabel des Infrarotstrahlers.
- Schrauben Sie durch die Befestigungslöcher [8/3] den Deckel mit den zwei mitgelieferten zwei größeren Maschinenschrauben [19] fest auf das Untergehäuse. Stecken Sie dabei zur Abdichtung zuerst je eine Unterlegscheibe [20] und danach einen kleinen Dichtungsring [16] auf eine Schraube.