

AK205 Anschlusskasten für NWB6434M, NWB6230F, NWB6431F, WR100B und MH152

Anleitung

1. Einleitung

Lesen Sie diese Anleitung vollständig durch. Die Anleitung gehört zu diesem Produkt und enthält wichtige Hinweise zur Inbetriebnahme und Handhabung. Beachten Sie immer alle Sicherheitshinweise. Sollten Sie Fragen haben oder unsicher in Bezug auf die Handhabung des Produktes sein, dann holen Sie den Rat eines Fachmannes ein. Bewahren Sie diese Anleitung bitte sorgfältig auf und geben Sie sie ggf. an Dritte weiter. Das Produkt ist Zubehör der angegebenen Kameras. Lesen Sie auch die Anleitung der jeweiligen Kamera.

2. Beschreibung

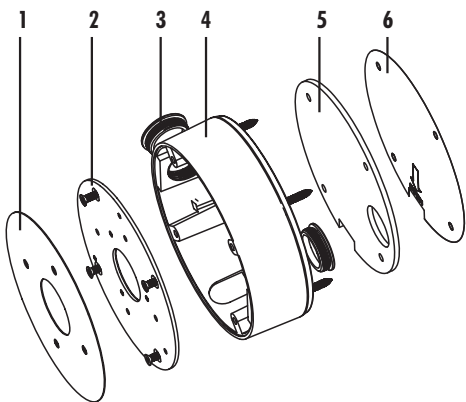
Dieser Anschlusskasten vereinfacht die Montage und schützt die Anschlüsse der Kamera.

Geeignet für Kameras NWB6434M, NWB6230F, NWB6431F und Masthalterung MH152.

3. Lieferumfang

- Anschlusskasten
- Dichtungspad
- 2 Aufkleber zur Kamerabefestigung
- Bohrschablone
- Anleitung
- 4 Befestigungsschrauben 4 x 25 mm
- 4 Dübel
- 4 Senkkopfschrauben 7 x 8 mm
- 4 Linsenkopfschrauben 6 x 8 mm

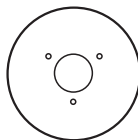
4. Ausstattung



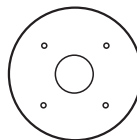
- 1 Aufkleber
- 2 Deckel
- 3 Verschluss
- 4 Anschlusskasten
- 5 Dichtungspad
- 6 Bohrschablone

5. Montage

- Bohren Sie mit Hilfe der Bohrschablone [6] vier Löcher sowie ggf. ein geeignetes Loch für die Durchführung des Kabels an der gewünschten Montagestelle. Der Pfeil auf der Bohrschablone muss dabei nach unten zeigen.
- Kleben Sie das Dichtungspad [5] auf den Anschlusskasten [4].
- Montieren Sie den Anschlusskasten mit Hilfe der 4 Befestigungsschrauben und Dübel durch die Montagelöcher an der Montagestelle. Achten Sie darauf, dass der Pfeil auf der Innenseite des Anschlusskastens nach unten zeigt und sich die Öffnung für den Kondenswasserabfluss unten befindet.
- Führen Sie dann das Netzwerk- und ggf. das Stromversorgungskabel mit Hilfe einer geeigneten Kabel-Verschraubung (PG-Verschraubung) durch das Kabeldurchführungsloch im Anschlusskasten. Bei Aufputz-Kabelführung drehen Sie mit Hilfe einer Münze den Verschluss [3] aus der Seite des Anschlusskastens und führen das Kabel durch diese Öffnung.
- Führen Sie die Kamerakabel zuerst durch den zur Kamera passenden Aufkleber [1], Klebeseite zur Wand, und dann durch den Deckel [2].



NWB6230F
NWB6431F



NWB6434M
MH152

- Verbinden Sie die Kamerakabel mit dem Netzwerk- und ggf. dem Stromversorgungskabel.
- Befestigen Sie den Deckel mit Hilfe der vier Senkkopfschrauben auf dem Anschlusskasten.
- Kleben Sie den Aufkleber auf den Deckel des Anschlusskastens, so dass sich die Löcher im Aufkleber über den Löchern im Deckel befinden.
- Befestigen Sie die Kamera mit den vier Linsenkopfschrauben auf dem Deckel des Anschlusskastens.

Indexa GmbH, Paul-Böhlinger-Str. 3, D - 74229 Oedheim
www.indexa.de

Änderungen vorbehalten, Stand: 2020/06/30