

# Anschlusskasten für Kamera AK201

## Anleitung

### 1. Einleitung

Lesen Sie diese Anleitung vollständig durch. Die Anleitung gehört zu diesem Produkt und enthält wichtige Hinweise zur Inbetriebnahme und Handhabung. Beachten Sie immer alle Sicherheitshinweise. Sollten Sie Fragen haben oder unsicher in Bezug auf die Handhabung des Produktes sein, dann holen Sie den Rat eines Fachmannes ein. Bewahren Sie diese Anleitung bitte sorgfältig auf und geben Sie sie ggf. an Dritte weiter.

### 2. Beschreibung

Dieser Anschlusskasten aus Aluminium vereinfacht die Montage und schützt die Anschlüsse der Kamera. Zusätzlich bietet er Platz für ein ORBIT Netzgerät, ein BALUN22 oder BALUN25. Geeignet für Kameras IND2410, IND2413, IND2417, IND2423M, IND2424M, IND2425M, IND2427M, IND2431, IND2434, IND2435, IND2436M und IND2437 sowie Kameras mit gleicher Gehäusegröße.

### 3. Lieferumfang

- Anschlusskasten
- 3 x 4 Schrauben
- 4 Dübel
- 2 Schrauben zum Verschließen des Gehäuses
- Gummiabdichtung
- Anleitung

### 4. Ausstattung

- |                           |                          |
|---------------------------|--------------------------|
| 1 Anschlusskasten         | 5 Löcher für Wandmontage |
| 2 Innensechskantschrauben | 6 Verschluss             |
| 3 Befestigungslöcher      | 7 Gehäuse                |
| 4 Kabelloch               | 8 Gehäusedeckel          |

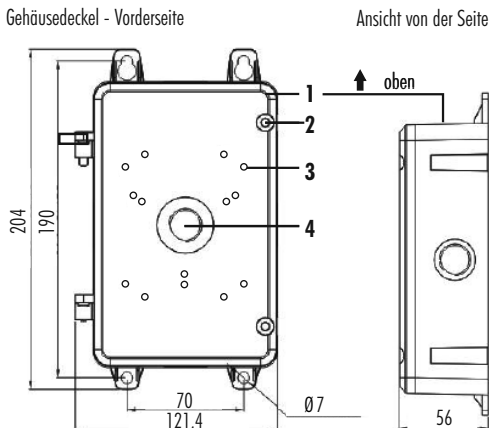
### 5. Montage

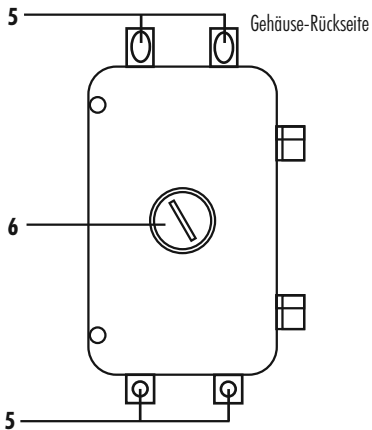
- Nehmen Sie den Gehäusedeckel [8] ab, indem Sie mit einem geeigneten Innensechskantschlüssel (4 mm) die Innensechskantschrauben [2] lösen.
- Bohren Sie vier Löcher sowie ggf. ein geeignetes Loch für die Durchführung des Kabels an der gewünschten Montagestelle. Der AK201 eignet sich für Unter- und Aufputzkabelführung. Für eine Unterputzkabelführung verwenden Sie das Kabelloch auf der Rückseite, für eine Aufputzkabelführung ein Kabelloch auf einer der anderen Seiten.
- Drehen Sie mit Hilfe einer Münze den Verschluss [6] auf der gewünschten Seite aus dem Gewindeloch.
- Führen Sie das Video- und das Stromversorgungskabel mit Hilfe einer geeigneten Kabel-Verschraubung (PG-Verschraubung) durch das Gewindeloch.
- Montieren Sie den Anschlusskasten mit Hilfe der mitgelieferten 4 Schrauben und Dübel durch die Montagelöcher [5] an der Montagestelle.  
**Hinweis:** Wird der AK201 an einem Stahlträger montiert, sollten Sie isolierende Unterlegscheiben verwenden, um eine galvanische Trennung zu erreichen und dadurch Korrosion zu verhindern.
- Führen Sie das Kamerakabel durch das Kabelloch [4].
- Befestigen Sie die Kamera ggf. mit Hilfe der mitgelieferten Gummiabdichtung und Schrauben durch die Befestigungslöcher [3] auf dem Gehäusedeckel.
- Um die seitliche Kabelanschluss-Öffnung in der Kamerahalterung abzudichten, nehmen Sie die Gummiabdichtung heraus und setzen sie versetzt wieder ein, sodass die Öffnung abgedichtet ist.
- Schließen Sie die Kamera an.
- Hängen Sie den Gehäusedeckel wieder auf das Gehäuse [7] und befestigen Sie ihn mit den Innensechskantschrauben.

#### Hinweis:

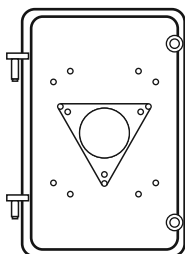
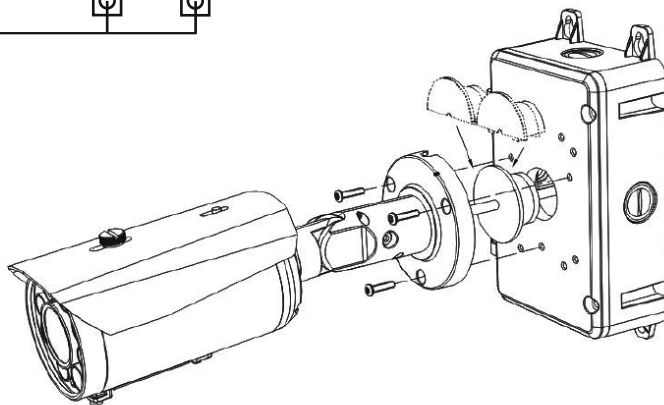
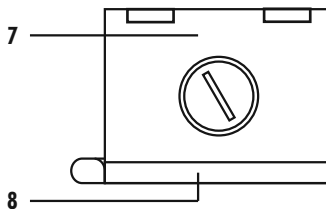
Bei korrekter Montage ist der Anschlusskasten wasserdicht. Es kann jedoch zu einer Feuchtigkeitsbildung durch Kondenswasser kommen. Aus diesem Grund ist die Montage an Tagen mit hoher Luftfeuchtigkeit zu vermeiden.

Eine diffusionsdichte Montage ist ebenfalls unbedingt erforderlich: Um die Bildung von Kondenswasser zu verhindern, müssen alle Öffnungen sowie alle Kabeldurchführungen abgedichtet werden. Es empfiehlt sich, alle Verbindungen (und ggf. das Netzgerät) so im Anschlusskasten zu positionieren, dass diese in der oberen Hälfte des Kastens sitzen.

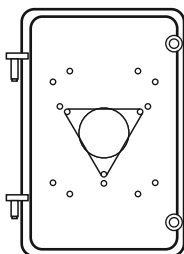




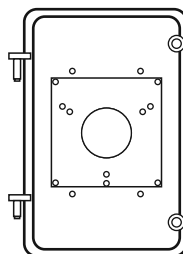
Ansicht von oben



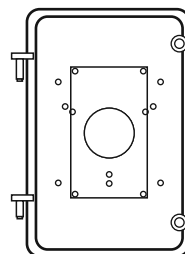
IND2424M  
IND2425M  
IND2434  
IND2435



IND2410  
IND2413  
IND2423M  
IND2431



IND2417  
IND2427M  
IND2437



IND2436M