

AHD-Kameras IND2xxx

Allgemeine Hinweise / Sicherheitshinweise

INDEXA®

1. Einleitung

Lesen Sie diese Hinweise und die Modell-spezifische Anleitung vollständig. Diese Anleitungen gehören zu diesem Produkt und enthalten wichtige Hinweise zur Inbetriebnahme und Handhabung. Beachten Sie immer alle Sicherheitshinweise. Sollten Sie Fragen haben oder unsicher in Bezug auf die Handhabung des Gerätes sein, dann holen Sie den Rat eines Fachmannes ein. Bewahren Sie diese Anleitungen bitte sorgfältig auf und geben Sie sie ggf. an Dritte weiter.

2. Bestimmungsgemäße Verwendung

Diese Kamera ist mit einem AHD-Ausgang ausgestattet zum Anschluss an einen digitalen Videorecorder mit AHD-Eingang (AHD-DVR). Die Verbindung erfolgt über 75 Ohm RG59 Koaxialkabel bis zu ca. 300 m in Full HD Auflösung. Zur Bildwiedergabe (Format 16:9) wird ein HD-Monitor mittels VGA- oder HDMI-Kabel an den AHD-DVR angeschlossen. Um eine Kamera direkt an einen Monitor anzuschließen (ohne DVR), ist ein Converter erforderlich.

Das Kamerasignal kann auf PAL-Video umgeschaltet werden. Hierbei wird ein Ausschnitt des Bildsensors gezeigt (der Erfassungswinkel ist geringer), und ein Verlust bei der Auflösung sowie eine Verringerung der maximalen Kabellänge auf max. 200 m ist zu verzeichnen. Das PAL-Videosignal kann an einen analogen DVR (960H) oder direkt an einen Monitor/TV mit Videoeingang angeschlossen werden. Eine 12 V DC stabilisierte Stromversorgung, z.B. ein am Netzstrom 230 V AC/ 50 Hz angeschlossenes Netzgerät ist erforderlich. Bei ausreichenden Lichtverhältnissen wird ein Farbbild von der Kamera übertragen. Bei schwacher Umgebungsbeleuchtung wird das Bild automatisch auf schwarz/weiß umgeschaltet, um die Detailerkennung zu verbessern. Bei Tag/Nacht-Kameras wird der vor der Bildsensor eingebaute Infrarotfilter automatisch ausgetauscht. Ist eine Überwachung bei Dunkelheit oder bei schlechten Lichtverhältnissen erwünscht, so wird eine zusätzliche Beleuchtung empfohlen. Bei Kameramodellen mit integrierter Infrarotbeleuchtung wird bei schwachen Lichtverhältnissen der Nahbereich ausgeleuchtet. Bei Tag/Nacht-Kameras kann die Ausleuchtung durch zusätzlich angebrachte Infrarotstrahler verbessert werden.

Die Kamera ist zur Überwachung von Innenräumen geeignet. Ist in der Modell-spezifischen Anleitung die Schutzart IP 65 oder höher angegeben, so ist sie auch zur Montage im Außenbereich geeignet, wobei die Kamera möglichst vor direktem Regen geschützt sein soll. Das nicht mitgelieferte Netzgerät muss vor Feuchtigkeit und Nässe geschützt werden. Beachten Sie die Vorschriften bezüglich Videoüberwachung in gewerblichen und öffentlichen Bereichen. Eine Videoüberwachung ersetzt nicht Ihre Sorgfalts-, Vorsorge- oder Aufsichtspflicht.

Jede andere Verwendung oder Veränderung des Gerätes gilt als nicht bestimmungsgemäß und birgt erhebliche Unfallgefahren. Der Hersteller haftet nicht für Schäden, die durch nicht bestimmungsgemäßen Gebrauch oder falsche Bedienung verursacht werden. Dieses Gerät ist nicht dafür

bestimmt, durch Personen (einschließlich Kinder) mit eingeschränkten physischen, sensorischen oder geistigen Fähigkeiten oder mangels Erfahrung und/oder mangels Wissen benutzt zu werden, es sei denn, sie werden durch eine für ihre Sicherheit zuständige Person beaufsichtigt oder erhalten von ihr Anweisungen, wie das Gerät zu benutzen ist. Kinder müssen beaufsichtigt werden, um sicherzustellen, dass sie nicht mit dem Gerät spielen.

3. Sicherheitshinweise

Die folgenden Hinweise dienen Ihrer Sicherheit und Zufriedenheit beim Betrieb des Gerätes. Beachten Sie, dass die Nichtbeachtung dieser Sicherheitshinweise zu erheblichen Unfallgefahren führen kann.

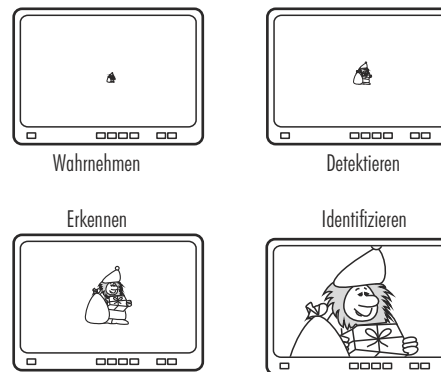
Gefahr! Bei Nichtbeachtung dieses Hinweises werden Leben, Gesundheit und Sachwerte gefährdet.

- Lassen Sie Kleinkinder nicht unbeaufsichtigt mit dem Gerät, Verpackungsmaterial oder Kleinteilen! Andernfalls droht Lebensgefahr durch Erstickten!
- Beschädigen Sie bei Bohrarbeiten und beim Befestigen keine Leitungen für Gas, Strom, Wasser oder Telekommunikation! Andernfalls droht Lebens-, Verletzungsgefahr!
- Behandeln Sie die Zuleitungen vorsichtig! Verlegen Sie diese so, dass sie nicht beschädigt werden können und keine Stolpergefahr darstellen. Ziehen Sie die Kabel nicht über scharfe Kanten, und quetschen oder klemmen Sie sie nicht anderweitig ein. Andernfalls drohen Lebens- und Verletzungsgefahr!
- Achten Sie bei der Überwachung von Babys oder Kleinkindern darauf, dass die Kamera und das Kabel außer Reichweite des Kindes sind. Andernfalls drohen Lebens- und Verletzungsgefahr!
- Tauchen Sie das Gerät nicht ins Wasser ein! Andernfalls droht Lebensgefahr!
- Vergewissern Sie sich vor dem Netzstromanschluss eines Netzgerätes, dass der Netzstrom vorschriftsmäßig mit 230 V ~ AC, 50 Hz und mit einer vorschriftsmäßigen Sicherung ausgestattet ist. Andernfalls droht Lebensgefahr!
- Betreiben Sie das Gerät ausschließlich mit einem stabilisierten Netzgerät 12V DC. Die Toleranz der Stromversorgung ist 12 V DC \pm 10%.
- Setzen Sie das Gerät nicht der Nähe von Feuer, Hitze oder lang andauernder hoher Temperatureinwirkung aus!
- Schützen Sie das Gerät vor starken mechanischen Beanspruchungen und Erschütterungen!
- Schützen Sie das Gerät vor starken magnetischen oder elektrischen Feldern!
- Überprüfen Sie vor dem Zusammenbau und der Inbetriebnahme die Lieferung auf Beschädigungen und Vollständigkeit!
- Ziehen Sie bei längerem Nichtbenutzen des Gerätes immer das Netzgerät aus der Netzsteckdose.
- Schließen Sie kein beschädigtes Gerät (z.B. Transportschaden) an. Fragen Sie im Zweifelsfall Ihren Kundendienst. Reparaturen und Eingriffe am Gerät dürfen nur von Fachkräften durchgeführt werden.

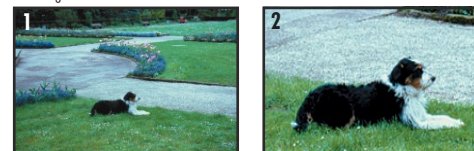
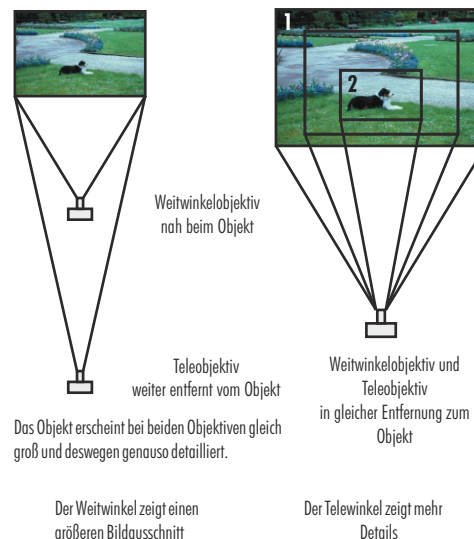
4. Gewünschter Blickwinkel / Detailerkennung festlegen

Entsprechend dem Zweck der Überwachung muss der Blickwinkel festgelegt werden. Je größer der Bildausschnitt, desto weniger Detail ist erkennbar.

Beispiele der Detailerkennung einer Person:



Das von der Kamera erfasste Bild ergibt sich aus der Entfernung zwischen Kamera und Objekt und dem Objektivwinkel:



Ein kleiner Verlust der Detailerkennung durch Bildbearbeitung und Komprimierung muss berücksichtigt werden. Verluste entstehen durch Bearbeitung von Digitalrecordern, durch Aufzeichnung und Wiedergabe und durch Netzwerkbearbeitung oder Internetübertragung.

5. Platzierung

Überprüfen Sie am Besten vor der Montage das Kamerabild. Nehmen Sie hierzu das Gerät in Betrieb und halten Sie die Kamera an die gewünschte Stelle. Verändern Sie bei Bedarf die Kameraposition oder stellen Sie das Objektiv ein, bis Sie den optimalen Bildausschnitt gefunden haben.

Achten Sie auf folgende Punkte:

- Die Kamera sollte so angebracht werden, dass möglichst kein direktes Licht oder Sonneneinstrahlung auf das Objektiv fällt, ansonsten kann das Bild übersteuert werden. Platzieren Sie die Kamera in Innenräumen so, dass möglichst keine Beleuchtung und kein Fenster im Bild zu sehen sind. Im Außenbereich sollte die Kamera so hoch angebracht werden, dass sie nach unten schaut und kein Himmel im Bild zu sehen ist. Denken Sie auch daran, dass die Position der Sonne nicht konstant ist.



falsch

richtig

- Bei Kameras mit integrierter Infrarotbeleuchtung achten Sie darauf, dass sich keine großen hellen Objekte im Nahbereich befinden, da die helle Reflexion des Infrarotlichtes durch diese Objekte zur Übersteuerung führt und der Hintergrund dadurch dunkler erscheint.
- Schützen Sie Kameras mit integrierter Infrarotbeleuchtung möglichst vor Regen, da Regentropfen direkt vor dem Objektiv das Infrarotlicht verstärkt reflektieren.
- Achten Sie darauf, dass der Montageort der Kamera möglichst Staub- und vibrationsfrei ist, und dass eine gute Luftzirkulation gegeben ist.
- Achten Sie darauf, dass sich eine geeignete Durchführungsmöglichkeit für das Stromversorgungs- und das Videoausgangskabel am Montageort befindet.
- Bei einer wetterfesten Kamera (IP 65 oder höher):
 - Wollen Sie die Kamera im Außenbereich montieren, sollte der Montageort nach Möglichkeit vor direktem Regeneinfall geschützt sein. Das Netzgerät muss geschützt werden, dass keine Nässe in die Verbindung gelangen kann.
 - Durch die Eigenwärmeentwicklung der Kamera ist in der Regel keine zusätzliche Heizung nötig. Um Kondenswasserbildung im Winter zu vermeiden, muss die Kamera immer mit Strom versorgt werden.

6. Einstellung des Objektivs

Der gewünschte Bildausschnitt ist, wie in Kapitel 4 beschrieben, je nach Art des Objektivs einzustellen.

Der horizontale Erfassungswinkel ist Objektiv- und Sensorformat-abhängig. Er wird in den Technischen Daten der Kamera bzw. des Objektivs angegeben. Der vertikale Erfassungswinkel ergibt sich aus dem Format 16:9.

Fixobjektiv

Hat die Kamera ein festes Objektiv, dann ergibt sich der Bildausschnitt aus der Entfernung zwischen Kamera und Objekt.

Vario-Objektiv

Das Vario-Objektiv ermöglicht eine bequeme Einstellung vor Ort. Beide Regler (Zoom und Fokus) sind miteinander einzustellen, um den Bildwinkel und den Fokus zu optimieren. Die Regler dürfen nicht beide auf Anschlag eingestellt werden, da sonst das Bild nicht fokussiert.

7. Verbindungskabel

- Verwenden Sie passende BNC-Stecker; die beste Verbindung bieten Kompressions-Stecker.
- Verlegen Sie Kabel möglichst nicht parallel zu einem 230 V / 400 V-Kabel; Verlegen Sie sie idealerweise in einem separaten Kunststoff-Leerrohr
- Kabel dürfen auf keinen Fall gequetscht und auch nicht geknickt werden (kleinster Biegeradius bei RG59: 26 mm).

8. Anschluss und Inbetriebnahme

- Schließen Sie den AHD-Ausgang an den AHD-Eingang eines Recorders (AHD-DVR) über ein 75 Ohm RG59 Koaxialkabel an.
 - Schließen Sie eine stabilisierte 12 V DC Stromversorgung, z.B. ein Netzgerät, an die 12 V-Buchse an. Verwenden Sie bei Bedarf den beiliegenden Adapterstecker auf Klemmanschluss. Verwenden Sie ein Netzgerät mit überdimensionierter Nennleistung, mindestens 20% mehr als die Nennstromaufnahme der Kamera. Berücksichtigen Sie ggf. Spannungsverlust über die Kabellänge.
 - Schließen Sie das Netzgerät an den Netzstrom an.
 - Entfernen Sie ggf. den Objektivdeckel oder die Schutzfolie.
- Die Kamera ist nun betriebsbereit.

Ist kein Bild vorhanden:

- Prüfen Sie als erstes die Stromversorgung. Ein einfacher Test bei Tag/Nacht-Kameras ist, den Dämmerungsschalter abzudunkeln: wenn Strom vorhanden ist, macht der Filter ein leises Klack-Geräusch und/oder die Infrarot-Leuchtdioden glühen schwach.
- Ist kein Strom vorhanden, prüfen Sie als erstes die Stromversorgung sowie die Verbindung an der 12 V DC-Buchse. Die Verbindungsstecker am Netzgerät können leicht unterschiedlich sein. Falls notwendig, biegen Sie den innenliegenden Pol der 12 V-Buchse der Kamera leicht zur Seite, um eine feste Verbindung zu gewährleisten.
- Ist Strom vorhanden, aber kein oder ein schlechtes Bild zu sehen, prüfen Sie die Einstellung des Ausgangssignals über die OSD-Steuerung. Viele Kameras können zwischen AHD 1080p, AHD 720p und PAL Video umgeschaltet werden.
- Kommt trotzdem kein Signal über ein bestehendes Kabel, schließen Sie die Kamera über ein kurzes Kabel an, um die Funktion der Kamera zu überprüfen. Bei Kameras mit Einstellung über OSD-Menü reduzieren Sie die Bildrate und ggf. die Auflösung.

Hinweise zur Bildaufnahme:

- Beachten Sie, dass es durch z.B. digitale Bearbeitung in einem Recorder zu Verlusten bei der Auflösung kommen kann. Wählen Sie deshalb die höchste Auflösung / die beste Bildqualität am Recorder für die Aufnahme.
- Bei Kameras mit integrierter Infrarotausleuchtung können z.B. Regen, Nebel, Staub, Pollen oder Insekten direkt in Kameranähe eine

Aufnahme bei der Bewegungserkennung (Motion Detection) eines Digitalrecorders auslösen.

- Ist der überwachte Bereich nicht ausreichend beleuchtet, entsteht ein Rauschen im Bild ("Grieseln"). Dies kann eine Aufnahme bei der Bewegungserkennung eines Digitalrecorders auslösen.

9. Wartung und Reinigung

- Das Gerät ist wartungsfrei: Öffnen Sie niemals das geschlossene Gehäuse.
- Überprüfen Sie regelmäßig die technische Sicherheit und die Funktion.
- Ziehen Sie vor der Reinigung das Netzgerät aus der Steckdose.
- Äußerlich darf das Gerät nur mit einem weichen, nebelfeuchten Tuch oder Pinsel gereinigt werden.
- Verwenden Sie zur Reinigung keine carbonhaltigen Reinigungsmittel, Benzine, Alkohole oder ähnliches. Dadurch wird die Oberfläche des Gerätes angegriffen. Außerdem sind die Dämpfe gesundheitsschädlich und explosiv. Verwenden Sie zur Reinigung auch keine scharfkantigen Werkzeuge, Schraubendreher, Metallbürsten o.ä.

10. Anschlussübersicht

Übertragung über Koaxialkabel (s. Abb. A)

AHD-Signale haben mit 300 m bei 1080p und 500 m bei 720p eine höhere Übertragungreichweite als analoge PAL-Signale. Die Signale von AHD-Kameras werden im DVR decodiert. An den DVR selbst kann direkt ein Monitor über HDMI oder VGA angeschlossen werden. Soll das Signal an mehr als einen Recorder oder Monitor verteilt werden, so kann ein Video-Verteilverstärker (AVV1/2, S. Abb. B) eingesetzt werden.

Der direkte Anschluss einer AHD-Kamera an einen Monitor ist nicht möglich, hierfür wird ein HDMI-Converter AHD102 (s. Abb. C) benötigt. Dieses Gerät hat HDMI- und VGA-Ausgänge. Ein Multifunktionsanschluss kann als PAL-Videoausgang verwendet werden. Alternativ kann dieser Anschluss als zweiter AHD-Eingang verwendet werden. In diesem Fall können die zwei Eingangssignale als Bild-in-Bild dargestellt werden.

Übertragung über CAT5/6/7 (s. Abb. D)

Als Alternative zum Koaxialkabel kann ein Adernpaar eines CAT5/6/7 Kabels verwendet werden. Hierfür wird an jedem Leitungsende ein „Balun“ benötigt. Die maximale Übertragungreichweite eines AHD-Signals beträgt 200 m bei 1080p und 300 m bei 720p Auflösung.

Stromversorgung der Kamera

Die Kamera benötigt eine Stromversorgung von 12 V DC über eine DC-Stecker oder Klemmen. Hierfür kann ein Steckernetzgerät oder Unterputznetzgerät (OTTO/ORBIT) verwendet werden. Bei der Versorgung über ein Steckernetzgerät sollte eine Steckdose in der Nähe der Kamera vorhanden sein. Alternativ zum lokalen Netzgerät kann die Stromversorgung auch über ein Zwillingskabel (VKZ10, VKZ20, s. Abb. E) erfolgen. Aufgrund des Kabeldurchmessers ist die Reichweite bei dieser Lösung auf max. 20 m begrenzt.

Eine weitere Möglichkeit ist der Einsatz einer Kamerazentralversorgung (KZV, s. Abb. F), welche die 12 V Spannung in die Kameras einspeist. Der Vorteil hierbei ist, dass die separate Verlegung von Steckdosen entfällt, was die Installation speziell bei Mehrkamerasystemen erleichtert.

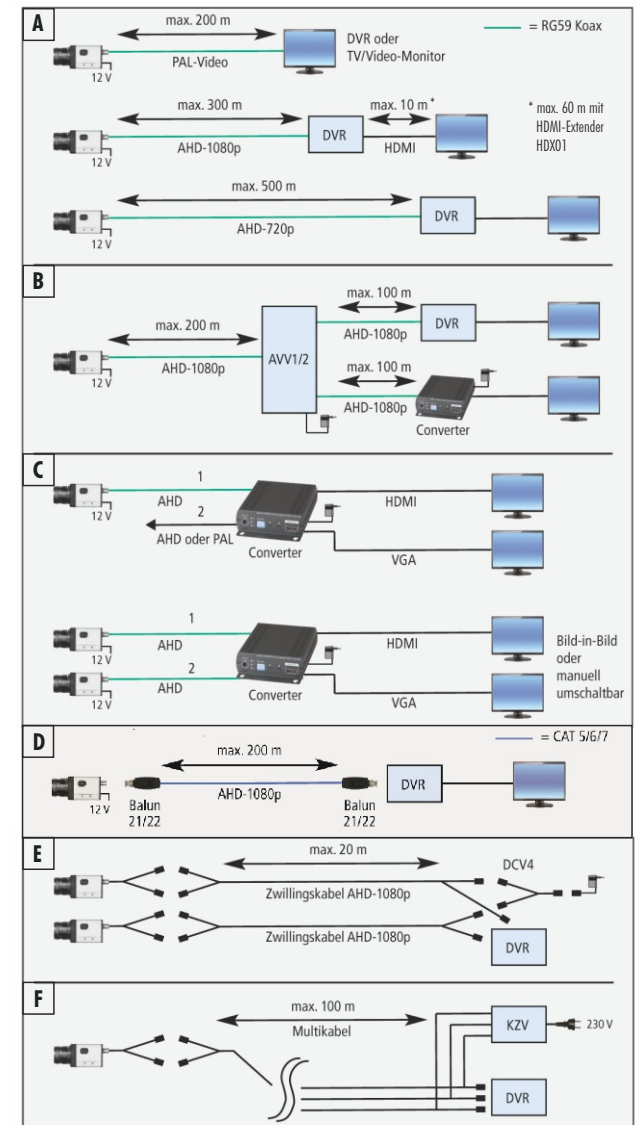
Zur Verfügung stehen KZV8 für bis zu 8 Kameras bzw. KZV10 für bis zu 10 Kameras und 1 DVR, mit integrierter Notstromversorgung für Kameras und DVR.

Beim Einsatz der KZV erfolgt die Übertragung über Multikabel RG59MULTI100 mit max. Leitungslänge von 100m oder MULTI100 mit max. Leitungslänge von 50 m.

11. Entsorgung



Sie dürfen Verpackungsmaterial oder Geräte nicht im Hausmüll entsorgen, führen Sie sie der Wiederverwertung zu. Den zuständigen Recyclinghof bzw. die nächste Sammelstelle erfragen Sie bei Ihrer Gemeinde.



AHD Full HD Miniaturkamera IND2601

Anleitung

1. Einleitung

Lesen Sie diese Anleitung sowie die allgemeinen Hinweise zu Kameras IND2xxx vollständig durch.

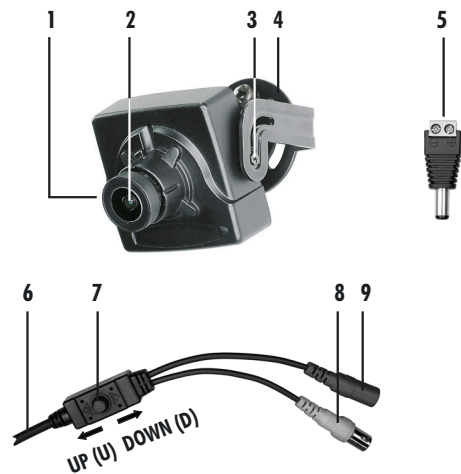
2. Beschreibung

Diese Miniatur-Farbkamera im stabilen Aluminiumgehäuse zur Deckenmontage dient zur Überwachung von Objekten in Innenräumen. Das Ausgangssignal ist AHD zum Anschluss an einen AHD-Recorder oder -Converter. Bei Bedarf kann das Ausgangssignal auf 960 PAL-analog umgestellt werden (siehe Kapitel 8).

3. Lieferumfang

- Kamera inkl. Kabel mit BNC / 12 V DC Buchse und Deckenhalterung
- 4 Schrauben zur Befestigung
- DC-Adapterstecker auf Klemmen
- Anleitung
- Allgemeine Hinweise

4. Ausstattung



- | | |
|-------------------------------|------------------------|
| 1 Konterschraube für Objektiv | 6 Kabel |
| 2 Objektiv | 7 Menüsteuerungs-Taste |
| 3 Schraube | 8 BNC-Buchse |
| 4 Deckenhalterung | 9 12 V DC Buchse |
| 5 Adapter | |

5. Technische Daten

Ausgang	AHD/PAL
Bild-Sensor	1/2,9" 2,1 MP CMOS
Betriebsspannung	12 V \pm DC \pm 10%
Stromaufnahme	180 mA
Lichtempfindlichkeit	0,1 Lux (Farbe), 0,001 Lux (s/w)
Sensorauflösung	1920 x 1080 aktive Pixel (FHD)
Objektiv	3,6 mm 3MP Micro-Objektiv
horizontaler Erfassungswinkel:	84° (AHD)
	52° (PAL Video)
Betriebstemperatur	-20° C bis + 40° C
Anwendung	nur für Innenräume
Abmessungen	37 x 37 x 28 mm (ohne Halterung)

6. Montage

Die Kamera kann an der Decke montiert werden.

- Markieren Sie mit Hilfe der Deckenhalterung [4] die zwei zu bohrenden Löcher an der gewünschten Montagestelle.
- Bohren Sie die zwei Löcher.
- Montieren Sie die Deckenhalterung an der Montagestelle mit Hilfe der größeren mitgelieferten Schrauben, nachdem Sie sie horizontal ausgerichtet haben.
- Befestigen Sie die Kamera mit den beiden kleinen Schrauben [3] in der Deckenhalterung.
- Um die Kamera vertikal auszurichten, lösen Sie die Schrauben [3] leicht an.
- Drehen Sie die Schrauben nach dem Ausrichten wieder fest.

Hinweis:

Um die Kamera an der Wand zu montieren und dennoch eine horizontale Ausrichtung zu haben, muss die Kamera auf einem horizontalen Winkel befestigt werden.

7. Anschluss und Inbetriebnahme

- Schließen Sie die BNC-Buchse [8] über ein 75 Ohm Koaxialkabel (z.B. RG 59) an den AHD-Eingang eines AHD-Recorders oder eines AHD-Converters an.
- Schließen Sie die 12 V DC Buchse [9] an den DC-Stecker eines Netzgerätes an. Wenn Sie ein Stromversorgungskabel mit Litzenenden verwenden, dann verbinden Sie diese mit den Klemmen des mitgelieferten Adapters [5]. Beachten Sie dabei die

markierte Polarität auf dem Adapter. Verbinden Sie dann den Adapter mit der 12 V DC Buchse.

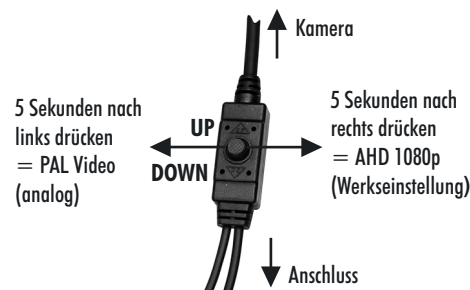
Die Kamera ist nun betriebsbereit.

8. Umstellung auf PAL Video

Das Ausgangssignal kann über die Menüsteuerungs-Taste [2] geändert werden. Um das Signal umzustellen, halten Sie die Taste 5 Sekunden lang in den folgenden Richtungen gedrückt:

- ◀ PAL analog
- ▶ AHD 1080p
- ▲ (UP) AHD 720p (nur IND2611)
- ▼ (DOWN) bei Video, umschalten zwischen PAL und NTSC (für Europa PAL auswählen)

Einstellung bei angeschlossener Stromversorgung:



Sollte kein Bild vorhanden sein, prüfen Sie als erstes die Stromversorgung sowie die Verbindung zum Netzgerät.

9. Sondereinstellungen im Menü (OSD)

Die Werkseinstellungen der Kamera sind für fast alle Anwendungen optimal. In der Regel ist es **nicht erforderlich**, die Sondereinstellungen zu verwenden. Diese Einstellungen sind nur für Installateure mit Fachkenntnissen geeignet.

Sollten nach Einstellungen im Menü unerwünschte Effekte auftreten, setzen Sie die Kamera zuerst auf die Werkseinstellung zurück (s. Menüpunkt 9. "RESET").

Die Sondereinstellungen sind in einem Menü auf dem On-Screen-Display auszuwählen. Dies erfolgt über die Menüsteuerungs-Taste [7] und einen über DVR oder Converter angeschlossenen, eingeschalteten Monitor.

Ist die Kamera an einen Recorder mit Steuerung über das Koaxialkabel angeschlossen, kann das OSD-Menü über den DVR gesteuert werden.

Bewegen im Menü mit der Menüsteuerungs-Taste [7]:

- Um in das Menü zu gelangen, drücken Sie die Taste.
- Zur Auswahl der Menü- bzw. der Untermenüpunkte drücken Sie die Tasten nach oben und unten.
- Zum Bestätigen der Auswahl drücken Sie die Taste.
- Um die Einstellungen in den Menü- bzw. in die Untermenüpunkten zu ändern drücken Sie die Taste nach links und nach rechts.
- Erscheint hinter der Einstellung das RETURN-Symbol ↵, dann drücken Sie die Taste, um in den Untermenüpunkt zu gelangen.
- Um in den übergeordneten Menüpunkt zu gelangen, wählen Sie den Untermenüpunkt RETURN durch Drücken der Taste nach links und rechts aus und bestätigen durch Drücken der Taste.
- Unter dem Menüpunkt "7. SPECIAL" können Sie im Untermenü "LANGUAGE" die Sprache einstellen.

Bewegen im Menü über einen DVR mit Koax-Steuerung

- Wählen Sie im Menü des DVR unter dem Menüpunkt „Gerät“ „PTZ-Konfiguration“. Wählen Sie dann für den entsprechenden Kanal unter „PTZ Protokoll“ „COAX“ aus, und speichern Sie Ihre Einstellung.
- Um in das Menü zu gelangen, klicken Sie mit der linken Maustaste auf das Vollbild der Kamera, dann in der eingeblendeten Leiste auf „PTZ Konfiguration“ und anschließend auf das Menüsymbol.
- Zur Auswahl der Menü- bzw. der Untermenüpunkte klicken Sie auf den Richtungspfeil nach oben oder unten.
- Um die Einstellungen zu ändern, klicken Sie auf die Richtungspfeile nach rechts oder links.
- Erscheint hinter der Einstellung das RETURN-Symbol ↵, dann klicken Sie auf das Menüsymbol, um in den Untermenüpunkt zu gelangen bzw. den Befehl auszuführen.
- Um in den übergeordneten Menüpunkt zu gelangen, wählen Sie den Untermenüpunkt RETURN, ZURÜCK bzw. AUSGANG und bestätigen Sie Ihre Auswahl durch Klicken auf das Menüsymbol.



Indexa GmbH
Paul-Böhlinger-Str. 3
D - 74229 Oedheim
www.indexa.de
2016/06/15
Änderungen vorbehalten

Einstellungsmenü

1. BLENDE	DC *	MODUS	INNEN/AUSSEN
		IRIS SPEED	
	MANUELL		
2. BELICHTUNG	SHUTTER	---	
	AGC	0 - 15	
	SENSIBILITÄT	AUTO/AUS	
	HELLIGKEIT	1 - 100	
	D-WDR	AUTO/EIN/AUS	
	ENTNEBELN	AUTO/AUS	
3. BACKLIGHT	BLC	LEVEL	NIEDRIG/MITTEL/HOCH
		AREAL	
		STANDARD	
	HSBLC	AUSWAHL/DARSTELLUNG/MASKIERUNG/LEVEL/MODUS/STANDARD	
4. WEISSABGL	ATW		
	AWC		
	INNEN		
	AUSSEN		
	MANUELL	BLAU/ROT	
	AWB		
5. TAG&NACHT	AUTO	T-N (AGC), D-N (DELAY), N-T (AGC), N-D (DELAY)	
	FARBE		
	S/W	SMART IR	EIN/AUS
	EXTERN		
6. RAUSCHRED	2DNR	AUS/NIEDRIG/MITTEL/HOCH	
	3DNR	AUS/NIEDRIG/MITTEL/HOCH	
7. SPEZIAL	TITEL	EIN/AUS	
	D-EFFEKT	EINFRIEREN/SPIEGELBILD/NEGATIVBILD	
	BEWEGUNG	AREALAUSWAHL/AREALANZEIGE/SENSITIVITÄT/FARBE/TRANS/ALARM/STANDARD	
	PRIVATZONEN	AREALAUSWAHL/AREALANZEIGE/FARBE/ÜBERSETZUNG/STANDARD	
	SPRACHE		
	DEFEKT	LIVE/WHITE DPC/BLACK DPC	
	RS485	KAMERA ID / ID ANZEIGE / BAUDRATE	
8. EINSTELLEN	SCHÄRFE	LEVEL/START AGC/END AGC	
	MONITOR	LCD/CRT	
	LSC	EIN/AUS	
	VIDEO.OUT	NTSC/PAL	
9. AUSGANG	ENDE		
	NOT SAVE		
	RESET		