

AHD-Kameras IND2xxx

Allgemeine Hinweise / Sicherheitshinweise

INDEXA®

1. Einleitung

Lesen Sie diese Hinweise und die modellspezifische Anleitung vollständig. Diese Anleitungen gehören zu diesem Produkt und enthalten wichtige Hinweise zur Inbetriebnahme und Handhabung. Beachten Sie immer alle Sicherheitshinweise. Sollten Sie Fragen haben oder unsicher in Bezug auf die Handhabung des Gerätes sein, dann holen Sie den Rat eines Fachmanns ein. Bewahren Sie diese Anleitungen bitte sorgfältig auf und geben Sie sie ggf. an Dritte weiter.

Zugunsten einer besseren Lesbarkeit wird auf die gleichzeitige Verwendung der Sprachformen männlich, weiblich und divers verzichtet. Sämtliche Personenbezeichnungen gelten gleichermaßen für alle Geschlechter.

2. Bestimmungsgemäße Verwendung

Diese Kamera ist mit einem hochauflösenden Bildsensor ausgestattet, je nach Modell in 1080p Full HD (2,2 MP) oder bis zu 5 MP. Der Videoausgang ist im AHD-Format (umschaltbar auf TVI oder CVI), zum Anschluss an einen digitalen Videorecorder mit AHD-Eingang (AHD-DVR).

Die Prozessorkapazität des DVR muss für die Bildauflösung entsprechend ausgewählt werden. Eine Kamera mit 4 oder 5 MP muss zwingend an einen DVR mit 5 MP (DVRxxxS Serie) angeschlossen werden. Zur Bildwiedergabe (Format 16:9 bei 2 bzw. 4 MP und 4:3 bei 5 MP) wird ein HD- oder UHD-Monitor über ein VGA- oder HDMI-Kabel an den AHD-DVR angeschlossen. Eine Kamera mit 1080p (2 oder 2,2 MP) kann an einen DVR mit 2 oder 5 MP (DVRxxxN oder S Serie), einen Monitor mit AHD-Eingang oder über einen HDMI-Converter an einen PC-Monitor/TV angeschlossen werden. Über den DVR ist ein Zugriff auf die Kamera vom Netzwerk oder Internet aus möglich.

Die Verbindung erfolgt über ein 75 Ohm RG59 Koaxialkabel mit bis zu 300 m. Alternativ zur Verbindung über Koaxialkabel können durch die Anwendung von Baluns zwei Adern eines CAT 5/6/7 Kabels verwendet werden, die Reichweite ist in diesem Fall geringer.

Das Kamerasignal kann auf PAL-Video umgeschaltet werden. Hierbei wird ein Ausschnitt des Bildsensors gezeigt (der Erfassungswinkel ist geringer), und ein Verlust bei der Auflösung sowie eine Verringerung der maximalen Kabellänge auf max. 200 m ist zu verzeichnen. Das PAL-Videosignal kann an einen analogen DVR (960H) oder direkt an einen Monitor/TV mit Videoeingang angeschlossen werden. Das PAL-Signal kann auch in einige Türsprechsysteme integriert werden.

Eine 12 V DC stabilisierte Spannungsversorgung, z.B. ein an Netzspannung 230 V AC / 50 Hz angeschlossenes Netzgerät ist erforderlich.

Bei ausreichenden Lichtverhältnissen wird ein Farbbild von der Kamera übertragen. Bei schwacher Umgebungsbeleuchtung wird das Bild automatisch auf schwarz/weiß umgeschaltet, um die Detailerkennung zu verbessern. Bei Tag/Nacht-Kameras wird der vor dem Bildsensor eingebaute Infrarotfilter automatisch ausgetauscht. Ist eine Überwachung bei Dunkelheit oder bei schlechten Lichtverhältnissen erwünscht, so wird eine zusätzliche Beleuchtung empfohlen. Bei Kameramodellen mit integrierter


Infrarotausleuchtung wird bei schwachen Lichtverhältnissen der Nahbereich ausgeleuchtet. Bei Tag/Nacht-Kameras kann die Ausleuchtung durch zusätzlich angebrachte Infrarotstrahler verbessert werden.

Die Kamera ist zur Überwachung von Innenräumen geeignet. Ist in der modellspezifischen Anleitung die Schutzart IP 65 oder höher angegeben, so ist sie auch zur Montage im Außenbereich geeignet, wobei die Kamera möglichst vor direktem Regen geschützt sein soll. Das nicht mitgelieferte Netzgerät muss vor Feuchtigkeit und Nässe geschützt werden. Die Kamera ist nicht geeignet für Umgebungen, in denen ein hoher Salz- oder Säuregehalt (z.B. Ammoniak in Ställen) in der Luft herrscht. Beachten Sie die Vorschriften bezüglich Videoüberwachung. Eine Videoüberwachung ersetzt nicht Ihre Sorgfalts-, Vorsorge- oder Aufsichtspflicht.

Jede andere Verwendung oder Veränderung des Gerätes gilt als nicht bestimmungsgemäß und birgt erhebliche Unfallgefahren. Der Hersteller haftet nicht für Schäden, die durch nicht bestimmungsgemäßen Gebrauch oder falsche Bedienung verursacht werden. Dieses Gerät ist nicht dafür bestimmt, durch Personen (einschließlich Kinder) mit eingeschränkten physischen, sensorischen oder geistigen Fähigkeiten oder mangels Erfahrung und/oder mangels Wissen benutzt zu werden, es sei denn, sie werden durch eine für ihre Sicherheit zuständige Person beaufsichtigt oder erhalten von ihr Anweisungen, wie das Gerät zu benutzen ist. Kinder müssen beaufsichtigt werden, um sicherzustellen, dass sie nicht mit dem Gerät spielen.

3. Sicherheitshinweise

Die folgenden Hinweise dienen Ihrer Sicherheit und Zufriedenheit beim Betrieb des Gerätes. Beachten Sie, dass die Nichtbeachtung dieser Sicherheitshinweise zu erheblichen Unfallgefahren führen kann.

 **Gefahr!** Bei Nichtbeachtung dieser Hinweise werden Leben, Gesundheit und Sachwerte gefährdet.

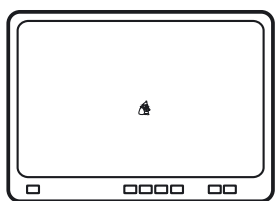
- Lassen Sie Kleinkinder nicht unbeaufsichtigt mit dem Gerät, Verpackungsmaterial oder Kleinteilen! Andernfalls droht Lebensgefahr durch Erstickten!
- Beschädigen Sie bei Bohrarbeiten und beim Befestigen keine Leitungen für Gas, Strom, Wasser oder Telekommunikation! Andernfalls drohen Lebens- und Verletzungsgefahr!
- Behandeln Sie die Zuleitungen vorsichtig! Verlegen Sie diese so, dass sie nicht beschädigt werden können und keine Stolpergefahr darstellen. Ziehen Sie die Kabel nicht über scharfe Kanten, und quetschen oder klemmen Sie sie nicht anderweitig ein. Andernfalls drohen Lebens- und Verletzungsgefahr!
- Achten Sie bei der Überwachung von Babys oder Kleinkindern darauf, dass die Kamera und das Kabel außer Reichweite des Kindes sind. Andernfalls drohen Lebens- und Verletzungsgefahr!
- Tauchen Sie das Gerät nicht ins Wasser ein! Andernfalls droht Lebensgefahr!

- Vergewissern Sie sich vor dem Anschluss eines Netzgerätes, dass die Netzspannung 230 V, 50 Hz beträgt und mit einem Leitungsschutzschalter abgesichert ist. Andernfalls droht Lebensgefahr!
- Betreiben Sie das Gerät ausschließlich mit einem stabilisierten Netzgerät 12V DC. Die Toleranz der Spannungsversorgung ist 12 V DC \pm 10%.
- Setzen Sie das Gerät nicht der Nähe von Feuer, Hitze oder lang andauernder hoher Temperatureinwirkung aus!
- Schützen Sie das Gerät vor starken mechanischen Beanspruchungen und Erschütterungen!
- Schützen Sie das Gerät vor starken magnetischen oder elektrischen Feldern!
- Überprüfen Sie vor dem Zusammenbau und der Inbetriebnahme die Lieferung auf Beschädigungen und Vollständigkeit!
- Trennen Sie bei längerem Nichtbenutzen des Gerätes immer das Netzgerät vom Netz.
- Schließen Sie kein beschädigtes Gerät (z.B. Transportschaden) an. Fragen Sie im Zweifelsfall Ihren Kundendienst. Reparaturen und Eingriffe am Gerät dürfen nur von Fachkräften durchgeführt werden.

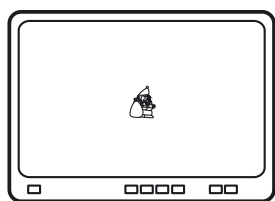
4. Gewünschter Blickwinkel / Detailerkennung festlegen

Entsprechend dem Zweck der Überwachung muss der Blickwinkel festgelegt werden. Je größer der Bildausschnitt, desto weniger Details sind erkennbar.

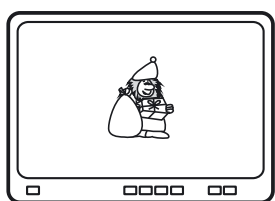
Beispiele der Detailerkennung einer Person:



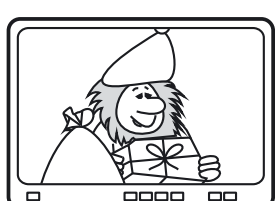
Wahrnehmen



Detektieren



Erkennen



Identifizieren

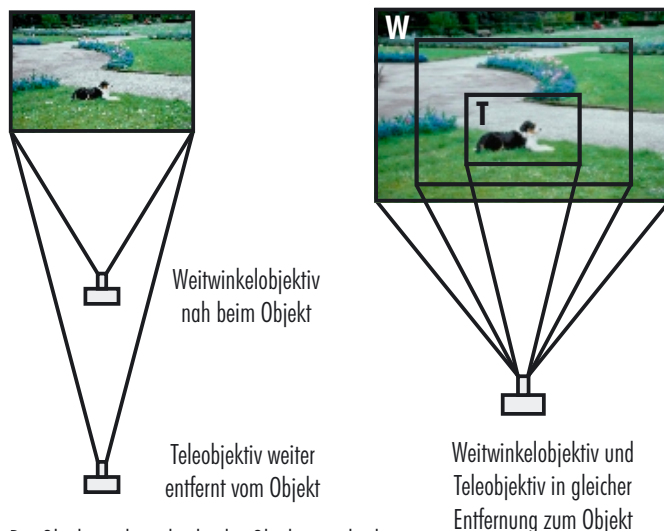


Der Weitwinkel zeigt einen größeren Bildausschnitt



Der Telewinkel zeigt mehr Details

Das von der Kamera erfasste Bild ergibt sich aus der Entfernung zwischen Kamera und Objekt und dem Objektivwinkel:



Das Objekt erscheint bei beiden Objektiven gleich groß und deswegen genauso detailliert.

Ein Verlust der Detailerkennung durch Bildbearbeitung und Komprimierung muss berücksichtigt werden. Verluste entstehen durch Bearbeitung von Digitalrecordern, durch Aufzeichnung und Wiedergabe und durch Netzwerk- oder Internetübertragung.

5. Platzierung

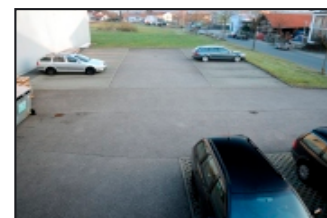
Überprüfen Sie am besten vor der Montage das Kamerabild. Nehmen Sie hierzu das Gerät in Betrieb und halten Sie die Kamera an die gewünschte Stelle. Verändern Sie bei Bedarf die Kameraposition, oder stellen Sie das Objektiv ein, bis Sie den optimalen Bildausschnitt gefunden haben.

Achten Sie auf folgende Punkte:

- Die Kamera sollte so angebracht werden, dass möglichst kein direktes Licht oder Sonneneinstrahlung auf das Objektiv fällt, ansonsten kann das Bild übersteuert werden. Platzieren Sie die Kamera in Innenräumen so, dass möglichst keine Beleuchtung und kein Fenster im Bild zu sehen sind. Im Außenbereich sollte die Kamera so hoch angebracht werden, dass sie nach unten schaut und kein Himmel im Bild zu sehen ist. Denken Sie auch daran, dass die Position der Sonne nicht konstant ist.



falsch



richtig

- Bei Kameras mit integrierter Infrarotbeleuchtung achten Sie darauf, dass keine großen hellen Objekte, z.B. Hauswände, im Nahbereich erfasst werden, da die helle Reflexion des Infrarotlichtes durch diese Objekte zur Übersteuerung führt und der Hintergrund dadurch dunkler erscheint.
- Schützen Sie Kameras mit integrierter Infrarotbeleuchtung möglichst vor Regen, da Regentropfen direkt vor dem Objektiv das Infrarotlicht verstärkt reflektieren.
- Achten Sie darauf, dass der Montageort der Kamera möglichst staub- und vibrationsfrei ist, und dass eine gute Luftzirkulation gegeben ist.

- Achten Sie darauf, dass sich eine geeignete Durchführungsmöglichkeit für das Spannungsversorgungs- und das Videoausgangskabel am Montageort befindet.
- Bei einer wetterfesten Kamera (IP 65 oder höher):
 - Wollen Sie die Kamera im Außenbereich montieren, sollte der Montageort nach Möglichkeit vor direktem Regeneinfall geschützt sein. Das Netzgerät muss geschützt sein. Die Steckerverbindung zum Netzgerätekabel muss so geschützt werden, dass keine Nässe in die Verbindung gelangen kann. Hierzu können die kamera-spezifischen Anschlusskästen verwendet werden.
 - Durch die Eigenwärmeentwicklung der Kamera ist in der Regel keine zusätzliche Heizung nötig. Um Kondenswasserbildung im Winter zu vermeiden, muss die Kamera immer mit Spannung versorgt werden.

6. Einstellung des Objektivs

Der gewünschte Bildausschnitt ist, wie in Kapitel 4 beschrieben, je nach Art des Objektivs einzustellen.

Der horizontale Erfassungswinkel ist abhängig von Objektiv- und Sensorformat. Er wird in den technischen Daten der Kamera bzw. des Objektivs angegeben. Der vertikale Erfassungswinkel ergibt sich aus dem Format 16:9 bzw. 4:3.

Fixobjektiv: Hat die Kamera ein festes Objektiv, dann ergibt sich der Bildausschnitt aus der Entfernung zwischen Kamera und Objekt.

Vario-Objektiv: Das Vario-Objektiv ermöglicht eine bequeme Einstellung vor Ort. Beide Regler (Zoom und Fokus) sind miteinander einzustellen, um den Bildwinkel und den Fokus zu optimieren. Die Regler dürfen nicht beide auf Anschlag eingestellt werden, da sonst das Bild nicht fokussiert.

Motorzoom-Objektiv: Die Einstellung des Objektivs erfolgt über Tastendruck an der Kamera oder über ein Steuersignal vom DVR aus, dieses Signal wird über ein Koaxialkabel gesendet. Durch eine Autofokusfunktion wird das Fokussieren automatisch über die Kamerasoftware optimiert.

7. Verbindungskabel

- Verwenden Sie passende BNC-Stecker; die beste Verbindung bieten Kompressions-Stecker.
- Verlegen Sie Kabel möglichst nicht parallel zu einem 230 V / 400 V-Kabel; verlegen Sie sie idealerweise in einem separaten Kunststoff-Leerrohr.
- Kabel dürfen auf keinen Fall gequetscht und auch nicht geknickt werden (kleinster Biegeradius bei RG59: 26 mm).

8. Anschluss und Inbetriebnahme

- Schließen Sie den AHD-Ausgang über ein 75 Ohm RG59 Koaxialkabel an den AHD-Eingang eines Recorders (AHD-DVR) an.
- Schließen Sie eine stabilisierte 12 V DC Spannungsversorgung, z.B. ein Netzgerät, an die 12 V-Buchse an. Verwenden Sie bei Bedarf den beiliegenden DC-Stecker mit Schraubklemmen. Verwenden Sie ein Netzgerät mit überdimensionierter Nennleistung, mindestens 20 % mehr als die Nennstromaufnahme der Kamera. Berücksichtigen Sie ggf. den Spannungsverlust über die Kabellänge.

- Schließen Sie das Netzgerät an die Netzspannung an.
- Entfernen Sie ggf. den Objektivdeckel oder die Schutzfolie.

Ist kein Bild vorhanden:

- Prüfen Sie als erstes die Spannungsversorgung. Ein einfacher Test bei Tag/Nacht-Kameras ist, den Dämmerungsschalter abzudunkeln: Wenn Spannung vorhanden ist, macht der Filter ein leises Klack-Geräusch und/oder die Infrarot-Leuchtdioden leuchten schwach.
- Ist keine Spannung vorhanden, prüfen Sie als erstes die Spannungsversorgung sowie die Verbindung an der 12 V DC-Buchse. Sorgen Sie für eine dauerhafte, stabile Verbindung.
- Ist Spannung vorhanden, aber kein oder ein schlechtes Bild zu sehen, prüfen Sie die Einstellung des Ausgangssignals.
- Kommt trotzdem kein Signal über ein bestehendes Kabel, schließen Sie die Kamera über ein kurzes Kabel an, um die Funktion der Kamera zu überprüfen. Bei Kameras mit Einstellung über OSD-Menü reduzieren Sie die Bildrate.

Hinweise zur Bildaufnahme:

- Beachten Sie, dass es z.B. durch digitale Bearbeitung in einem Recorder zu Verlusten bei der Auflösung kommen kann. Wählen Sie deshalb die höchste Auflösung/ die beste Bildqualität am Recorder für die Aufnahme.
- Bei Kameras mit integrierter Infrarotausleuchtung können z.B. Regen, Nebel, Staub, Pollen oder Insekten direkt in Kameranähe eine Aufnahme bei der Bewegungserkennung (Motion Detection) eines Digitalrecorders auslösen.
- Ist der überwachte Bereich nicht ausreichend beleuchtet, entsteht ein Rauschen im Bild ("Grieseln"). Dies kann eine Aufnahme bei der Bewegungserkennung eines Digitalrecorders auslösen.

9. Wartung und Reinigung

- Das Gerät ist wartungsfrei: Öffnen Sie niemals das geschlossene Gehäuse.
- Überprüfen Sie regelmäßig die technische Sicherheit und die Funktion.
- Trennen Sie vor der Reinigung das Netzgerät vom Netz.
- Äußerlich darf das Gerät nur mit einem weichen, nebelfeuchten Tuch oder Pinsel gereinigt werden.
- Verwenden Sie zur Reinigung keine carbonhaltigen Reinigungsmittel, Benzine, Alkohole oder ähnliches. Dadurch wird die Oberfläche des Gerätes angegriffen. Außerdem sind die Dämpfe gesundheitsschädlich und explosiv. Verwenden Sie zur Reinigung auch keine scharfkantigen Werkzeuge, Schraubendreher, Metallbürsten o.ä.

10. Anschlussübersicht

Übertragung über Koaxialkabel (s. Abb. A-D)

Die Reichweite eines AHD-Signals mit bis zu 8 MP Auflösung über ein 75 Ohm Koaxialkabel (RG 59) beträgt bis zu 300 m, Anschluss und Verbindung erfolgen über BNC-Stecker.

Die Signale von AHD-Kameras werden im DVR decodiert. An den DVR selbst können ein TV-Gerät oder ein PC-Monitor (mit Full HD-Auflösung) über HDMI oder VGA angeschlossen werden.

Soll das Signal einer 2 MP Kamera an mehr als einen Recorder oder Monitor verteilt werden, so kann ein Video-Verteilverstärker (AVV1/2, s. Abb. B) eingesetzt werden.

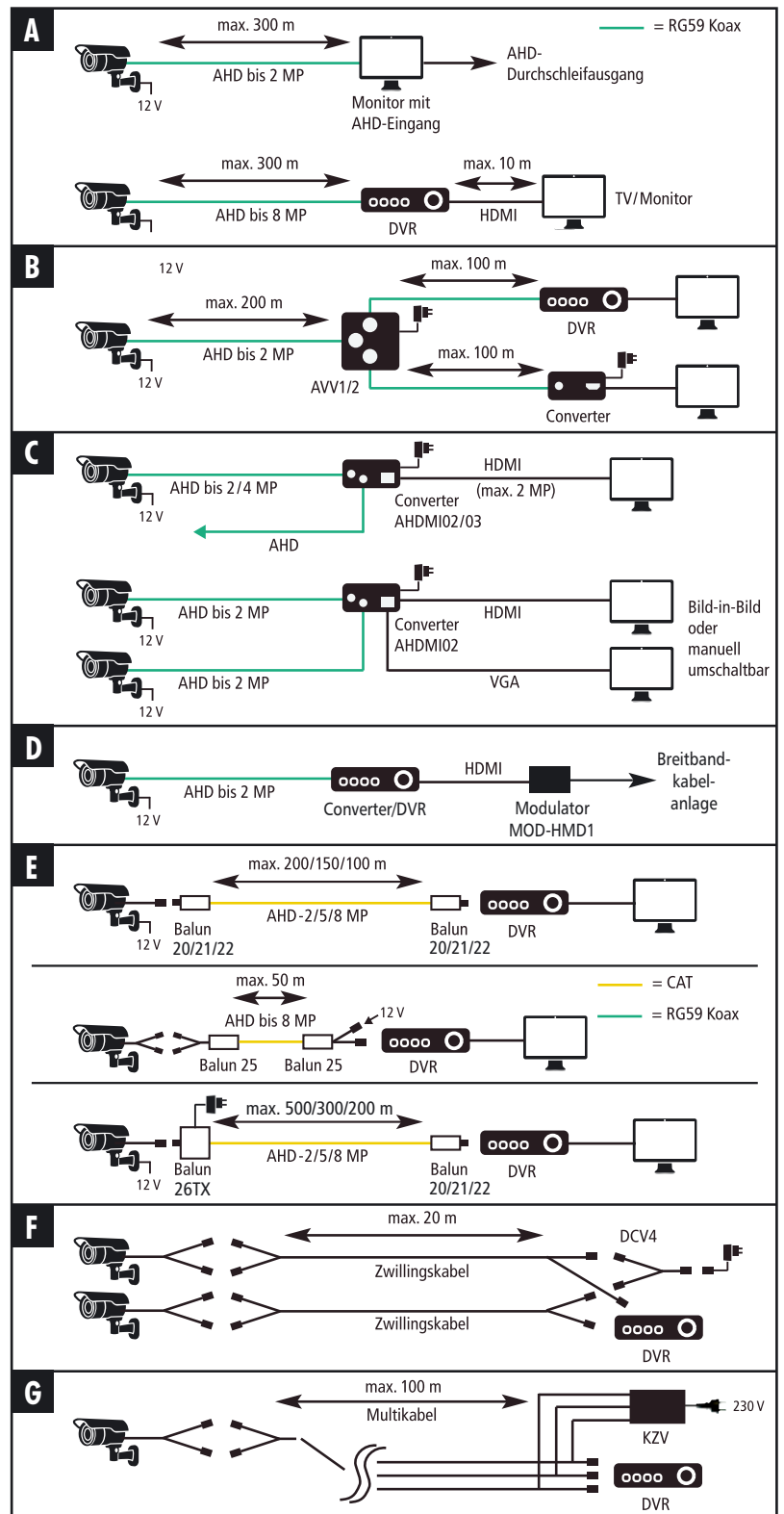
Der direkte Anschluss einer AHD-Kamera (max. 2 MP) ist an einen Monitor mit speziellem AHD-Eingang möglich (beim Monitor VM2404HD können 4 MP Signale durchgeschliffen werden, am Bildschirm kann max. 2 MP dargestellt werden). Für den direkten Anschluss einer AHD-Kamera an einen PC-Monitor/TV wird ein HDMI-Converter benötigt. Die Converter haben einen HDMI-Ausgang in max. 2 MP (1080p) sowie einen AHD-Durchschleifausgang zum DVR/weiteren Converter. Der AHD-Ausgang des Multifunktionsconverters AHDMIO2 kann alternativ als zweiter AHD-Eingang verwendet werden. In diesem Fall können die zwei Eingangssignale als Bild-in-Bild dargestellt oder manuell umgeschaltet werden (s. Abb. C). Über einen Modulator MOD-HMD1 kann das HDMI-Signal eines Converters in eine Breitbandkabel-Anlage eingespeist werden (s. Abb. D).

Übertragung über CAT5/6/7 (s. Abb. E)

Als Alternative zur AHD-Signalübertragung über Koaxialkabel bietet sich eine verdrehte 2-adrige Leitung (Twisted Pair oder CAT) an. Voraussetzung ist eine Synchronisation des Signals über sogenannte Baluns. Hierfür werden pro Leitung zwei Baluns benötigt (einer als Sender, einer als Empfänger). Ein CAT-Kabel hat 4 mal Twisted Pair. Jedes dieser Paare kann zur Übertragung eines AHD-Signals, zur Übertragung von Daten oder auch zur 12 V Spannungsversorgung verwendet werden. Mit Hilfe von Baluns können über ein CAT-Kabel ein 8 MP AHD-Signal max. 100 m, 5 MP Signal max. 150 m bzw. ein 2 MP Signal max. 200 m weit übertragen werden. Mit dem BALUN25 Set, dem BALUN24 Set sowie dem Strom-einspeisungs-Set SE04 ist außerdem die Einspeisung von 12 V DC in das CAT-Kabel möglich. Die Baluns der Serien BALUN20/21/22/24/ 25 sind passive Bauteile und benötigen damit keine Spannungsversorgung. Der aktive Sender BALUN26TX ermöglicht eine Verdoppelung der Kabellänge.

Spannungsversorgung der Kamera (s. Abb. F-G)

Die Kamera benötigt eine Spannungsversorgung von 12 V DC über einen DC-Stecker. Hierfür kann ein Stecker- oder Unterputznetzgerät (OTTO/ORBIT) verwendet werden. Die Versorgung über ein Steckernetzgerät kann über eine Steckdose in der Nähe der Kamera oder durch das Einspeisen in ein Zwillingskabel (VKZ10, VKZ20) erfolgen. Aufgrund des Kabeldurchmessers ist die Reichweite bei dieser Lösung auf max. 20 m begrenzt. Eine weitere Möglichkeit ist der Einsatz einer Kamerazentralversorgung (KZV8 für bis zu 8 Kameras s. Abb. G), welche die 12 V Spannung in die Kameras einspeist. Der Vorteil hierbei ist, dass die separate Verlegung von Leitungen für Steckdosen entfällt, was die Installation speziell bei Mehr-kamerasystemen erleichtert. Beim Einsatz der KZV8 erfolgt die Übertragung über Multikabel RG59 MULTI100 (RG59 + 2 x 1,0 mm² Adern) mit einer maximalen Leitungslänge von 100 m.



11. Entsorgung



Die durchgestrichene Mülltonne bedeutet, dass Sie gesetzlich verpflichtet sind, diese Geräte einer vom unsortierten Siedlungsabfall getrennten Erfassung zuzuführen. Die Entsorgung über die Restmülltonne oder die gelbe Tonne ist untersagt. Den zuständigen Recyclinghof bzw. die nächste Sammelstelle erfragen Sie bei Ihrer Gemeinde oder unter <https://www.ear-system.de/ear-verzeichnis/sammel-und-ruecknahmestellen>. Außerdem besteht die Möglichkeit der kostenfreien Rücknahme über Ihren Händler. Das Löschen eventuell vorhandener privater Daten vor der Entsorgung obliegt Ihnen als Nutzer.



AHD Full HD wetterfeste Tag/Nacht-Kamera mit Infrarot- ausleuchtung IND2415

Anleitung

1. Einleitung

Lesen Sie diese Anleitung sowie die allgemeinen Hinweise zu Kameras IND2xxx vollständig durch.

2. Beschreibung

Diese Tag-/Nacht-Kamera im stabilen Aluminiumgehäuse für die Wand- oder Deckenmontage dient zur Überwachung von Objekten im Innen- oder Außenbereich.

Das einstellbare Vario-Objektiv ermöglicht einen wählbaren Bildausschnitt. Durch die Infrarotausleuchtung ist bei Dunkelheit ein Schwarzweißbild in bis zu 45 m Entfernung zu sehen.

Die Kamera verfügt über einen automatisch austauschbaren Infrarotfilter vor dem Objektiv. Dieser vertieft die Farbecheit bei Tageslicht sowie die Infrarotempfindlichkeit bei Dunkelheit.

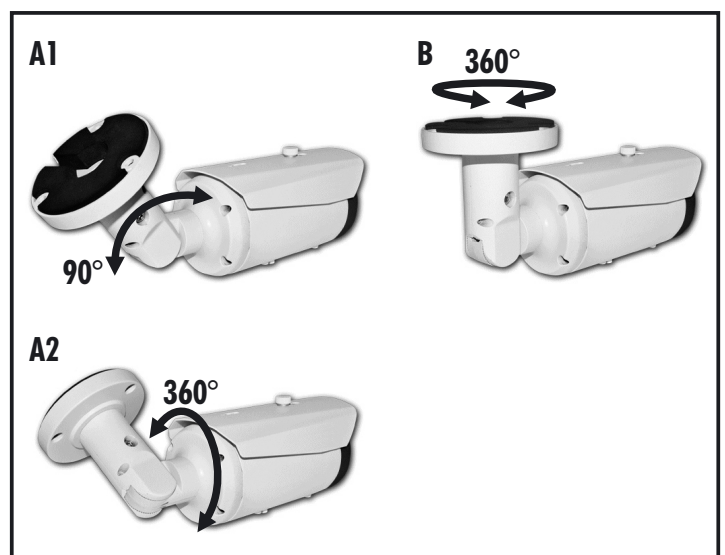
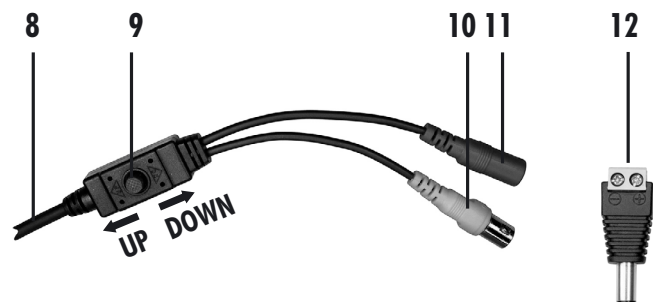
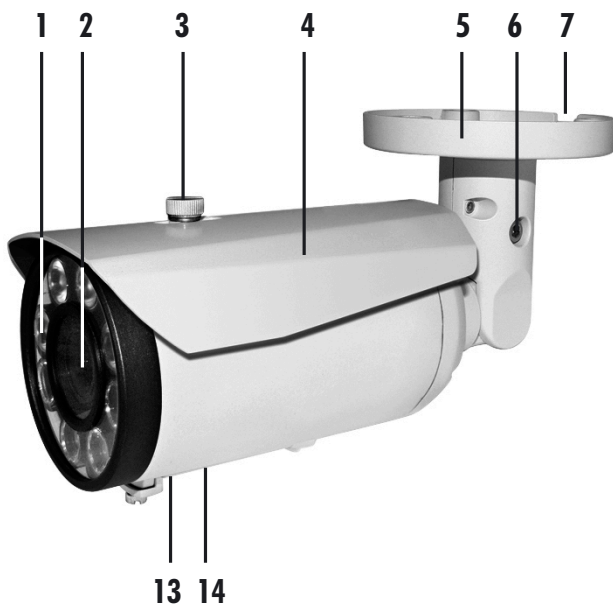
Das Ausgangssignal ist AHD zum Anschluss an einen AHD-Recorder oder Converter. Bei Bedarf kann das Ausgangssignal auf 960 PAL-analog umgestellt werden (siehe Kapitel 9).

3. Lieferumfang

- Kamera inkl. Kabel mit BNC-/ 12 V DC Buchse und Wandhalterung
- 3 Schrauben und 3 Dübel zur Befestigung
- DC-Adapterstecker auf Klemmen
- Innensechskantschlüssel
- Bohrschablone
- Anleitung
- Allgemeine Hinweise

4. Ausstattung

- | | | | |
|---|------------------------|----|------------------------|
| 1 | Infrarot LEDs | 8 | Kabel |
| 2 | Objektiv | 9 | Menüsteuerungs-Taste |
| 3 | Schraubverschluss | 10 | BNC-Buchse |
| 4 | Sonnenschutzblende | 11 | 12 V DC Buchse |
| 5 | Halterung | 12 | Adapter |
| 6 | Innensechskantschraube | 13 | Zoom-Schraube |
| 7 | Kabelloch | 14 | Fokussierungs-Schraube |



5. Technische Daten

Ausgang	AHD/PAL
Sensor	1/2,9", 2,2 MP Sony CMOS
Betriebsspannung	12 V \equiv DC \pm 10%
Stromaufnahme	550 mA
Lichtempfindlichkeit	0,1 Lux (Farbe), 0,001 Lux (s/w)
Sensorauflösung	1920 x 1080 Pixel
Objektiv	6 - 50 mm Vario-Objektiv
horizontaler Erfassungswinkel	45°-9° (AHD) 30°-6° (PAL Video)
Infrarotfilter	automatisch austauschbar
Ausleuchtung	8 Hochleistungs-Infrarot-LEDs (max. 45 m)
Betriebstemperatur	-20° C bis + 40° C
Schutzart	IP 66
Abmessungen	Ø 75 x 148 mm

6. Montage

- Halten Sie die Kamera an die gewünschte Montagestelle und markieren Sie die drei zu bohrenden Löcher durch die Montagelöcher der Halterung [5].
- Bohren Sie die drei Löcher sowie ggf. ein geeignetes Loch für die Durchführung des Kabels.
- Schließen Sie die Kamera an (s. Kapitel "Anschluss und Inbetriebnahme").
- Befestigen Sie die Kamera mittels der mitgelieferten Schrauben und ggf. Dübel an der Montagestelle. Bei Aufputz-Kabelverlegung führen Sie dabei das Kabel [8] durch das Kabelloch [7].

7. Ausrichtung

- Lösen Sie die Innensechskantschraube [6] mit dem mitgelieferten Innensechskantschlüssel leicht an.
- Richten Sie die Kamera aus:
 - Kamera vertikal: 90° (s. Abb. A1)
 - Kamera horizontal: 360° (s. Abb. A2)
 - Halterung horizontal: 360° (s. Abb. B)
- Drehen Sie die Innensechskantschraube wieder fest.

8. Anschluss und Inbetriebnahme

- Schließen Sie die BNC-Buchse [10] über ein 75 Ohm Koaxialkabel (z.B. RG 59) an den AHD-Eingang eines AHD-Recorders oder eines AHD-Converters an.
- Schließen Sie die 12 V DC Buchse [11] an den DC-Stecker eines Netzgerätes an. Wenn Sie ein Stromversorgungskabel mit Litzenenden verwenden, dann verbinden Sie diese mit den Klemmen des mitgelieferten Adapters [12]. Beachten Sie dabei die markierte Polarität auf dem Adapter. Verbinden Sie dann den Adapter mit der 12 V DC Buchse.

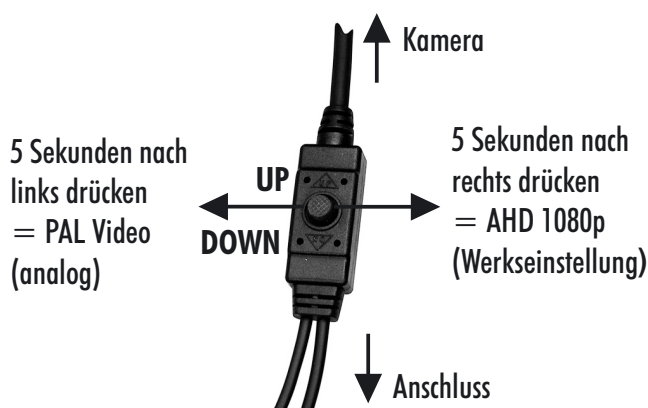
Die Kamera ist nun betriebsbereit.

9. Umschaltung auf PAL Video

Das Ausgangssignal kann über die Menüsteuerungs-Taste [9] geändert werden. Um das Signal umzustellen, halten Sie die Taste 5 Sekunden lang in den folgenden Richtungen gedrückt:

- ◀ PAL analog
- ▶ AHD 1080p
- ▲ (UP) AHD 720p
- ▼ (DOWN) bei Video, umschalten zwischen PAL und NTSC (für Europa PAL auswählen)

Einstellung bei angeschlossener Stromversorgung:



Sollte kein Bild vorhanden sein, prüfen Sie als erstes die Stromversorgung sowie die Verbindung zum Netzgerät.

10. Einstellungen und Anzeigen

10.1 Zoom und Fokussierung

- Stellen Sie den Zoom ein, indem Sie die Zoom-Schraube [13] drehen.
- Stellen Sie die Fokussierung ein, indem Sie die Fokussierungsschraube [14] drehen.

Beide Regler (Zoom und Fokus) sind miteinander einzustellen, um den Bildwinkel und den Fokus zu optimieren. Die Regler dürfen nicht beide auf Anschlag eingestellt werden, da sonst das Bild nicht fokussiert.

10.2 Sondereinstellungen im Menü (OSD)

Die Werkseinstellungen der Kamera sind für fast alle Anwendungen optimal. In der Regel ist es nicht erforderlich, die Sondereinstellungen zu verwenden. Diese Einstellungen sind nur für Installateure mit Fachkenntnissen geeignet.

Sollten nach Einstellungen im Menü unerwünschte Effekte auftreten, setzen Sie die Kamera zuerst auf die Werkseinstellung zurück (s. Menüpunkt 9. "RESET").

Die Sondereinstellungen sind in einem Menü auf dem On-Screen-Display auszuwählen. Dies erfolgt über die Menüsteuerungs-Taste [9] und einen über DVR oder Converter angeschlossenen, eingeschalteten Monitor.

Ist die Kamera an einen Recorder mit Steuerung über das Koaxialkabel angeschlossen, kann das OSD-Menü über den DVR gesteuert werden.

Bewegen im Menü mit der Menüsteuerungs-Taste [9]:

- Um in das Menü zu gelangen, drücken Sie die Taste.
- Zur Auswahl der Menü- bzw. der Untermenüpunkte drücken Sie die Tasten nach oben und unten.
- Zum Bestätigen der Auswahl drücken Sie die Taste.
- Um die Einstellungen in den Menü- bzw. in die Untermenüpunkten zu ändern drücken Sie die Taste nach links und nach rechts.
- Erscheint hinter der Einstellung das RETURN-Symbol ↵, dann drücken Sie die Taste, um in den Untermenüpunkt zu gelangen.
- Um in den übergeordneten Menüpunkt zu gelangen, wählen Sie den Untermenüpunkt RETURN durch Drücken der Taste nach links und rechts aus und bestätigen durch Drücken der Taste.
- Unter dem Menüpunkt "7. SPECIAL" können Sie im Untermenü "LANGUAGE" die Sprache einstellen.

Bewegen im Menü über einen DVR mit Koax-Steuerung

- Wählen Sie im Menü des DVR unter dem Menüpunkt „Gerät“ „PTZ-Konfiguration“. Wählen Sie dann für den entsprechenden Kanal unter „PTZ Protokoll“ „COAX“ aus, und speichern Sie Ihre Einstellung.
- Um in das Menü zu gelangen, klicken Sie mit der linken Maustaste auf das Vollbild der Kamera, dann in der eingeblendeten Leiste auf „PTZ Konfiguration“ und anschließend auf das Menüsymbol.
- Zur Auswahl der Menü- bzw. der Untermenüpunkte klicken Sie auf den Richtungspfeil nach oben oder unten.
- Um die Einstellungen zu ändern, klicken Sie auf die Richtungspfeile nach rechts oder links.
- Erscheint hinter der Einstellung das RETURN-Symbol ↵, dann klicken Sie auf das Menüsymbol, um in den Untermenüpunkt zu gelangen bzw. den Befehl auszuführen.
- Um in den übergeordneten Menüpunkt zu gelangen, wählen Sie den Untermenüpunkt RETURN, ZURÜCK bzw. AUSGANG und bestätigen Sie Ihre Auswahl durch Klicken auf das Menüsymbol.



Einstellungsmenü

1. BLENDE	DC	MODUS	INNEN/AUSSEN	
		IRIS SPEED		
	MANUELL			
2. BELICHTUNG	SHUTTER	---		
	AGC	0 - 15		
	SENSIBILITÄT	AUTO	X2 - X30	
		AUS		
	HELLIGKEIT	1 - 100		
	D-WDR	AUTO/EIN/AUS		
	ENTNEBELN	AUTO/AUS		
3. BACKLIGHT	BLC	LEVEL	NIEDRIG/MITTEL/HOCH	
		AREAL		
		STANDARD		
	HSBLC	AUSWAHL/DARSTELLUNG/MASKIERUNG/LEVEL/MODUS/ STANDARD		
4. WEISSABGL	ATW			
	AWC			
	INNEN			
	AUSSSEN			
	MANUELL	BLAU/ROT		
	AWB			
	5. TAG&NACHT	AUTO	T-N (AGC), D-N (DELAY), N-T (AGC), N-D (DELAY)	
FARBE				
S/W		BURST	EIN/AUS	
		SMART IR	EIN/AUS	
EXTERN				
6. RAUSCHRED	2DNR	AUS/NIEDRIG/MITTEL/HOCH		
	3DNR	AUS/NIEDRIG/MITTEL/HOCH		
7. SPEZIAL	TITEL	EIN/AUS		
	D-EFFEKT	EINFRIEREN/SPIEGELBILD/NEGATIVBILD		
	BEWEGUNG	AREAL AUSWAHL/AREAL ANZEIGE/SENSITIVITÄT/FARBE/TRANS/ALARM/STANDARD		
	PRIVATZONEN	AREAL AUSWAHL/AREAL ANZEIGE/FARBE/ÜBERSETZUNG/STANDARD		
	SPRACHE			
	DEFEKT	LIVE/WHITE DPC/BLACK DPC		
	RS485	KAMERA ID / ID ANZEIGE / BAUDRATE		
8. EINSTELLEN	SCHÄRFE	LEVEL/START AGC/END AGC		
	MONITOR	LCD/CRT		
	LSC	EIN/AUS		
	VIDEO.OUT	NTSC/PAL		
9. AUSGANG	ENDE			
	NOT SAVE			
	RESET			