

Farb- Kuppelkamera IND-8511 und IND-8512

Die schlagfeste Kuppelkamera für Decken- oder Wandmontage ermöglicht diskrete und geschützte Überwachung. Die Kamera IND-8511 ist für die Aufputzmontage, IND-8512 ist für die Unterputzmontage geeignet.

Lesen Sie diese Anleitung vollständig und sorgfältig durch - sie enthält wichtige Informationen über Funktion, Montage, und Platzierung dieses Produktes.

Wichtige Hinweise

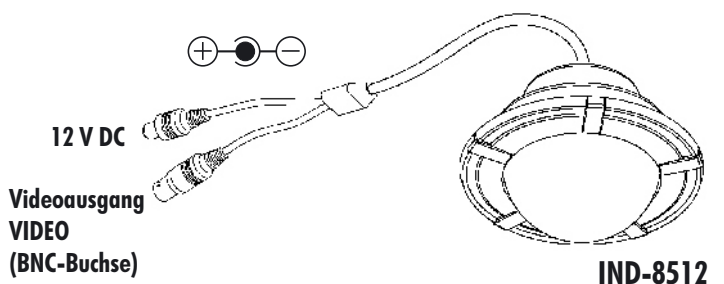
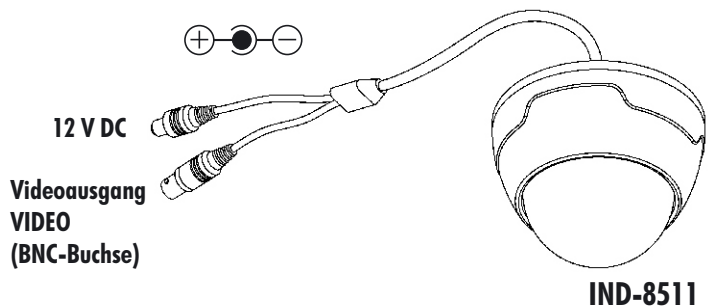
- ⚠ Verwenden Sie ein stabilisiertes Netzgerät 12V DC.
Die Toleranz der Stromversorgung ist 12V DC \pm 1 V Abweichende Werte können zu Beschädigungen am Gerät führen.
- ⚠ Verbinden Sie den Video-Ausgang (BNC-Anschluss) mit dem Video-Eingang des Monitors oder Recorders.
Bevor Sie die Spannungsversorgung einschalten, überprüfen sie den korrekten Anschluss des Video-Ausgangs. Falsche Anschlussbelegungen können zu Beschädigungen an den Geräten führen.
- ⓘ Orientieren Sie die Kamera nicht direkt gegen Sonnenlicht, andere Lichtquellen oder lichtreflektierende Objekte.
- ⓘ Montieren Sie die Kamera nicht in der Nähe von Starkstrom oder Geräten, die Hochfrequenz ausstrahlen.
Montieren Sie die Kamera nicht in der Nähe magnetischer Felder.

Lieferumfang

- Ringgehäuse mit äußerem Kuppelgehäuse und Schutzfolie
- Grundplatte einschl. Kamera und ca. 75 cm Kabel (BNC/ 12 Volt Buchse)
- 3 Montageschrauben
- Innensechskantschlüssel (IND 8511)
- Bohrschablone (IND 8512)

Technische Daten

- TV-System: PAL, Farbe
- CCD-Sensor: Sony 1/3" Super HAD
- Pixel (effektiv): 752 x 582
- Auslösung: 540 TV- Linien horizontal
- Video-Ausgangssignal: 1,0 V_{ss}, 75 Ohm, interne Synch.
- S/N Ratio: > 50 dB (AGC aus, DNR ein)
- DNR: einstellbar (Digital Noise Reduction)
- min. Beleuchtung: 0,15 Lux (F1,2 40 IRE)
- Shutter: Auto-Iris, max. 1/100.000
- Objektiv: Micro-Objektiv, f= 3,7 mm
- Spannung: DC 12 Volt \pm 1 V
- Stromaufnahme: max. 130 mA
- Betriebstemperatur: -10°C bis + 50°C
- Luftfeuchtigkeit: max. 90%
- Schutzklasse: IP 66
- Abmessungen (mm): ca. Ø 80 x 60,5 (IND-8511), ca. Ø 88 x 58,5 (IND-8512)
- Gewicht: ca. 260 g (IND-8511), ca. 200 g (IND-8512)
- Gehäuse: Ringgehäuse/ Grundplatte: Aluminium
- Kuppelgehäuse: Polycarbonat, durchsichtig

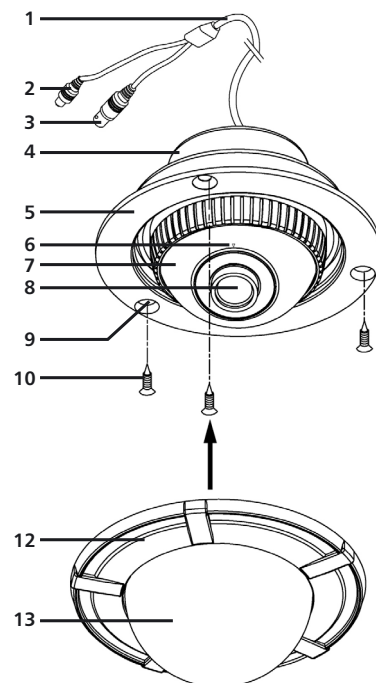
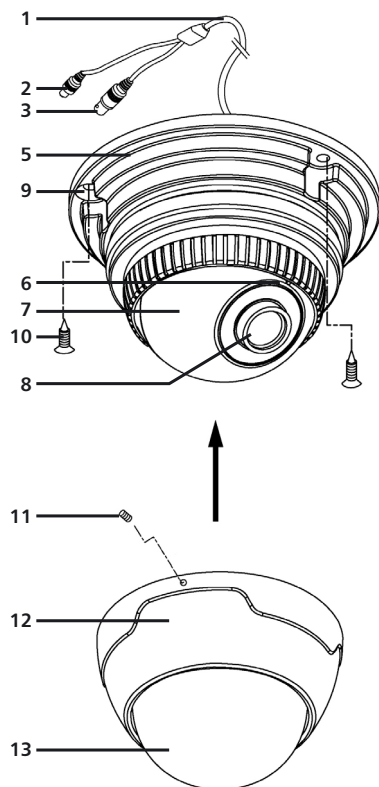


Indexa GmbH
Paul-Böhringer-Str. 3
74229 Oedheim
Deutschland
www.indexa.de

Änderungen vorbehalten, Stand: 2024/02/23

Beschreibung

- 1 Anschlusskabel
- 2 Anschluss 12 V DC
- 3 Anschluss VIDEO (Videoausgang (BNC-Buchse))
- 4 Unterputz-Gehäuse
- 5 Grundplatte
- 6 Richtungspfeil
- 7 Kugel
- 8 Objektiv
- 9 Montagelöcher
- 10 Montageschrauben
- 11 Befestigungsschraube
- 12 Ringgehäuse
- 13 Kuppelgehäuse



Montage


IND-8511

- Drehen Sie mit Hilfe des mitgelieferten Innensechskantschlüssels die Befestigungsschraube [11] aus dem Gehäuse.
- Schrauben Sie das Ringgehäuse [12] mit dem Kuppelgehäuse [13] gegen den Uhrzeigersinn von der Grundplatte [5].
- Halten Sie die Grundplatte an die gewünschte Montagestelle und markieren Sie die 3 Bohrlöcher. Beachten Sie dabei, dass das Anschlusskabel [1] durch ein Loch (\varnothing 15 mm) im Untergrund geführt werden muss.
- Führen Sie das Anschlusskabel durch das Loch im Untergrund.
- Schließen Sie die Kamera an (s. "Anschluss").
- Nehmen Sie die Schutzfolie vom Kuppelgehäuse [13].
- Befestigen Sie die Grundplatte mit den drei Montageschrauben auf dem Untergrund.
- Richten Sie das Objektiv [8] aus, indem Sie die Kugel [7] mit leichtem Druck in die gewünschte Position bringen. Beachten Sie dabei, dass der Richtungspfeil [6] anzeigt, wo sich im Bild "Oben" befindet.
- Schrauben Sie das Ringgehäuse mit dem Kuppelgehäuse wieder auf die Grundplatte.
- Drehen Sie die Befestigungsschraube wieder in das Gehäuse

Anschluss

Schließen Sie den Videoausgang [3] an einen Monitor oder einen Recorder über ein 75 Ohm Koaxialkabel (z.B. RG 59) und danach eine geeignete, stabilisierte 12 V Stromversorgung (z.B. NG 500 S, NG 1000 oder OTTO 12/500) an den Anschluss 12 V DC [2] an. Beachten Sie die Pol-Anschlüsse (auf der Buchse angegeben). Sollte kein Bild vorhanden sein, prüfen Sie als erstes die Stromversorgung sowie die Verbindung am Anschluss 12 V DC. Die Stecker am Netzgerät sind unterschiedlich. Falls notwendig, biegen Sie die Kontakte leicht, um eine feste Verbindung zu gewährleisten.

Entsorgung

-  Die durchgestrichene Mülltonne bedeutet, dass Sie gesetzlich verpflichtet sind, diese Geräte einer vom unsortierten Siedlungsabfall getrennten Erfassung zuzuführen.
- Die Entsorgung über die Restmülltonne oder die gelbe Tonne ist untersagt. Sie haben Altbatterien und Altakkumulatoren, die nicht vom Altgerät umschlossen sind, sowie Lampen, die zerstörungsfrei aus dem Altgerät entnommen werden können, vor der Abgabe an einer Erfassungsstelle vom Altgerät zerstörungsfrei zu trennen. Den zuständigen Recyclinghof bzw. die nächste Sammelstelle erfragen Sie bei Ihrer Gemeinde oder unter <https://www.ear-system.de/ear-verzeichnis/sammel-und-ruecknahmestellen>. Außerdem besteht die Möglichkeit der kostenfreien Rücknahme über Ihren Händler. Das Löschen eventuell vorhandener privater Daten vor der Entsorgung obliegt Ihnen als Nutzer.

IND-8512

- Markieren Sie mit Hilfe der Schablone einen Kreis mit 67 mm Durchmesser an der gewünschten Montagestelle. Beachten Sie dabei, dass das Unterputz-Gehäuse [4] ca. 35 mm Tiefe benötigt.
- Schneiden Sie den Kreis aus dem Untergrund (z.B. einer abgehängten Decke) aus.
- Führen Sie das Anschlusskabel [1] durch das ausgeschnittene Loch.
- Schließen Sie die Kamera an (s. "Anschluss"). Nehmen Sie die Schutzfolie vom Kuppelgehäuse [13].
- Schrauben Sie das Ringgehäuse [12] mit gegen den Uhrzeigersinn von der Grundplatte [5].
- Heben Sie das Kuppelgehäuse von der Grundplatte.
- Befestigen Sie die Grundplatte mit den drei Montageschrauben in dem kreisrunden Loch.
- Richten Sie das Objektiv [8] aus, indem Sie die Kugel [7] mit leichtem Druck in die gewünschte Position bringen. Beachten Sie dabei, dass der Richtungspfeil [6] anzeigt, wo sich im Bild "Oben" befindet.
- Schrauben Sie das Ringgehäuse mit dem Kuppelgehäuse wieder auf die Grundplatte