

Micro-Kuppelkamera IND8611 / IND8612

Anleitung

1. Einleitung

Lesen Sie diese Anleitung sowie die allgemeinen Hinweise zu Kameras IND8xxx vollständig durch.

2. Beschreibung

Die schlagfeste Kuppelkamera für Decken- oder Wandmontage ermöglicht diskrete und geschützte Überwachung.

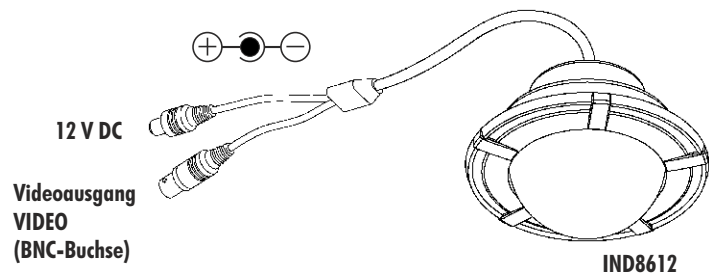
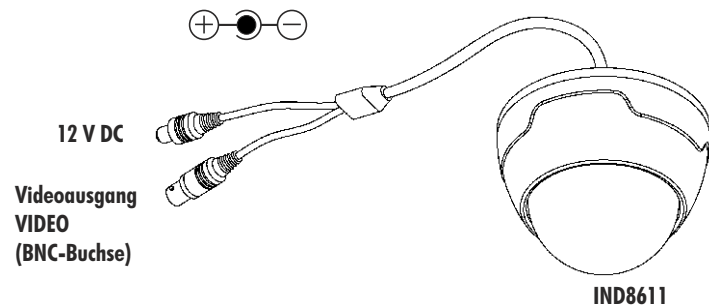
Die Kamera ist für den Standardgebrauch bereits im Werk eingestellt. Sondereinstellungen können bei Bedarf über die optional erhältliche Fernbedienung FB07 über ein OSD-Menü vorgenommen werden.

3. Lieferumfang

- Ringgehäuse mit äußerem Kuppelgehäuse und Schutzfolie
- Grundplatte einschl. Kamera und ca. 75 cm Kabel (BNC / 12 Volt Buchse)
- Anleitung
- Allgemeine Hinweise

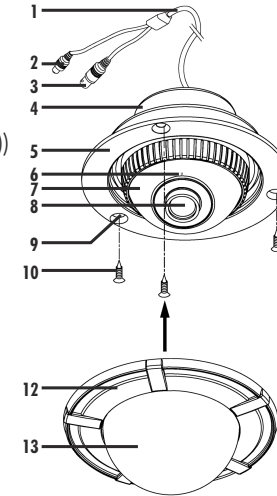
4. Technische Daten

TV-System:	PAL, Farbe
CCD-Sensor:	1/3" 960 H CCD
Pixel (effektiv):	975 x 582
Auslösung:	700 TV- Linien horizontal
Video-Ausgangssignal:	1,0Vss, 75 Ohm, interne Synch.
S/N Ratio:	> 50 dB (AGCaus, DNR ein)
min. Beleuchtung:	0,25 Lux (F1,2 40 IRE)
Shutter:	Auto-Iris, max. 1/100.000
Objektiv:	Micro-Objektiv, f= 3,6 mm
Spannung:	DC 12 Volt ± 1 V
Stromaufnahme:	max. 120 mA
Betriebstemperatur:	-10°C bis + 50°C
Luftfeuchtigkeit:	max. 90%
Schutzklasse:	IP 66
Abmessungen (mm):	ca. Ø 80 x 61 (IND8611), ca. Ø 88 x 59 (IND8612)
Gewicht:	ca. 260 g (IND8611), ca. 200 g (IND8612)
Gehäuse:	Ringgehäuse / Grundplatte: Aluminium
Kuppelgehäuse:	Polycarbonat, durchsichtig

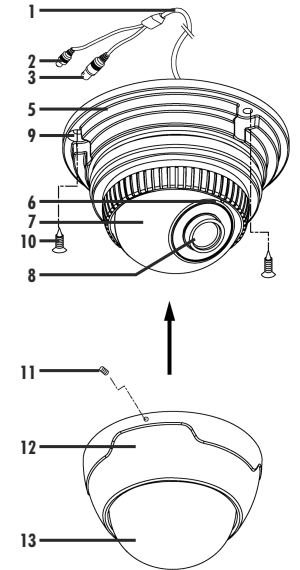


Beschreibung

- 1 Anschlusskabel
- 2 Anschluss 12 V DC
- 3 Anschluss VIDEO (Videoausgang (BNC-Buchse))
- 4 Unterputz-Gehäuse
- 5 Grundplatte
- 6 Richtungsfeil
- 7 Kugel
- 8 Objektiv
- 9 Montagelöcher
- 10 Montageschrauben
- 11 Befestigungsschraube
- 12 Ringgehäuse
- 13 Kuppelgehäuse



IND8612



IND8611

Montage

IND8611

- Drehen Sie mit Hilfe eines geeigneten Inbusschlüssels die Befestigungsschraube [11] aus dem Gehäuse.
- Schrauben Sie das Ringgehäuse [12] mit dem Kuppelgehäuse [13] gegen den Uhrzeigersinn von der Grundplatte [5].
- Halten Sie die Grundplatte an die gewünschte Montagestelle und markieren Sie die 3 Bohrlocher. Beachten Sie dabei, dass das Anschlusskabel [1] durch ein Loch (Ø 15 mm) im Untergrund geführt werden muss.
- Führen Sie das Anschlusskabel durch das Loch im Untergrund.
- Schließen Sie die Kamera an (s. "Anschluss").
- Nehmen Sie die Schutzfolie vom Kuppelgehäuse [12].
- Befestigen Sie die Grundplatte mit den drei Montageschrauben auf dem Untergrund.
- Richten Sie das Objektiv [8] aus, indem Sie die Kugel [7] mit leichtem Druck in die gewünschte Position bringen. Beachten Sie dabei, dass der Richtungsfeil [6] anzeigt, wo sich im Bild "Oben" befindet.
- Schrauben Sie das Ringgehäuse mit dem Kuppelgehäuse wieder auf die Grundplatte.
- Drehen Sie die Befestigungsschraube wieder in das Gehäuse

IND8612

- Markieren Sie einen Kreis mit 67 mm Durchmesser an der gewünschten Montagestelle. Beachten Sie dabei, dass das Unterputz-Gehäuse [4] ca. 35 mm Tiefe benötigt.
- Schneiden Sie den Kreis aus dem Untergrund (z.B. einer abgehängten Decke) aus.
- Führen Sie das Anschlusskabel [1] durch das ausgeschnittene Loch.
- Schließen Sie die Kamera an (s. "Anschluss").
- Nehmen Sie die Schutzfolie vom Kuppelgehäuse [13].
- Schrauben Sie das Ringgehäuse [12] mit gegen den Uhrzeigersinn

von der Grundplatte [5].

- Heben Sie das Kuppelgehäuse von der Grundplatte.
- Befestigen Sie die Grundplatte mit drei Montageschrauben in dem kreisrunden Loch.
- Richten Sie das Objektiv [8] aus, indem Sie die Kugel [7] mit leichtem Druck in die gewünschte Position bringen. Beachten Sie dabei, dass der Richtungsfeil [6] anzeigt, wo sich im Bild "Oben" befindet.
- Schrauben Sie das Ringgehäuse mit dem Kuppelgehäuse wieder auf die Grundplatte

Anschluss

Schließen Sie den Videoausgang [3] an einen Monitor oder einen Recorder über ein 75 Ohm Koaxialkabel (z.B. RG 59) und danach eine geeignete, stabilisierte 12 V Stromversorgung (z.B. NG 1000 oder OTTO 12/500) an den Anschluss 12 V DC [2] an. Beachten Sie die Pol-Anschlüsse (auf der Buchse angegeben).

Sollte kein Bild vorhanden sein, prüfen Sie als erstes die Stromversorgung sowie die Verbindung am Anschluss 12 V DC. Die Stecker am Netzgerät sind unterschiedlich. Falls notwendig, biegen Sie die Kontakte leicht, um eine feste Verbindung zu gewährleisten.