

Wetterfeste Farbkamera mit Infrarotausleuchtung IND8443 VARIO

Anleitung

1. Einleitung

Lesen Sie diese Bedienungsanleitung sowie die allgemeinen Hinweise zu Kameras IND84xx vollständig durch.

2. Beschreibung

Diese Farbkamera im stabilen Aluminiumgehäuse zur Wandmontage dient zur Überwachung von Objekten im Innen- oder Außenbereich.

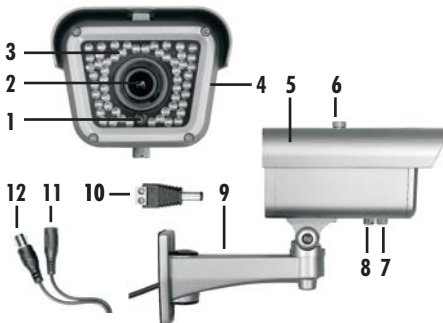
Das 3,5-8 mm einstellbare Varioobjektiv ermöglicht einen wählbaren Bildausschnitt. Durch die Infrarotausleuchtung ist bei Dunkelheit ein Schwarzweißbild in bis zu 30 m Entfernung zu sehen.

3. Lieferumfang

- Kamera inkl. ca. 70 cm Kabel mit BNC-/12 V Buchse, Halterung und Sonnenschutzblende
- 4 Montageschrauben und 4 Dübel
- 1 Inbusschlüssel
- Adapter Stecker/Klemmen
- Bohrschablone
- Anleitung
- Allgemeine Hinweise

4. Ausstattung

- | | |
|----------------------|-------------------|
| 1 Dämmerungssensor | 7 Zoom |
| 2 Objektiv | 8 Focusierung |
| 3 Infrarot LEDs | 9 Halterung |
| 4 Kamera | 10 Adapter |
| 5 Sonnenschutzblende | 11 12 V DC-Buchse |
| 6 Feststellschraube | 12 BNC-Buchse |



5. Technische Daten

TV-System	PAL, Farbe
CCD-Sensor	1/3" Sony-Effio-CCD
Betriebsspannung	12 V \pm DC \pm 10%
Stromaufnahme	450 mA
Lichtempfindlichkeit	0 Lux
Sensorauflösung	1020 x 596 Pixel
horizontale Auflösung	650 TV-Linien
Regelung	Smart-IR
Videoausgangspegel	1 Vp-p / 75 Ohm
Objektiv	f = 3,5-8 mm Vario-Objektiv
Video-Ausgang	BNC-Buchse
Ausleuchtung	54 Infrarot-LEDs (max. 30 m)
Betriebstemperatur	-20° C bis + 45° C
Schutzklasse	IP 66
Abmessungen	106 x 83 x 164 mm

6. Montage

Die Kamera ist zur Wandmontage geeignet.

- Bohren Sie mit Hilfe der Bohrschablone die vier zu bohrenden Löcher an der gewünschten Montagestelle.
- Bei Aufputzkabelverlegung führen Sie das Kabel durch die untere Öffnung der Halterung, entfernen Sie hierzu die schwarze Verschlusskappe.
- Montieren Sie die Kamera an der Montagestelle mittels der mitgelieferten Schrauben und ggf. Dübel:
 - Drehen Sie die zwei oberen Schrauben bis auf 10 mm in die Wand.
 - Hängen Sie die Kamera auf die zwei Schrauben, so dass sie in die Lochverengung rutscht.
 - Drehen Sie die Schrauben fest.
 - Befestigen die Kamera noch mit den unteren beiden Schrauben.
- Die Sonnenschutzblende [5] sollte ganz nach vorne geschoben werden, dazu die Schraube [6] lösen, die Blende nach vorne schieben und die Schraube wieder anziehen.

7. Anschluss und Inbetriebnahme

- Schließen Sie die BNC-Buchse [12] der Kamera an den Videoeingang eines Videomonitors oder eines Recorders über ein 75 Ohm Koaxialkabel (z.B. RG 59) an (max. Länge 200 m).
- Schließen Sie die 12 V DC Buchse [11] der Kamera an den DC-Stecker eines Netzgerätes an. Wenn Sie ein Stromversorgungskabel mit Litzenenden verwenden, dann verbinden Sie diese mit den Klemmen des mitgelieferten Adapters [10]. Beachten Sie dabei die markierte Polarität auf dem Adapter. Verbinden Sie dann den Adapter [10] mit der 12 V DC Buchse.

Die Kamera ist nun betriebsbereit.