

# Wetterfeste Farbkamera mit Infrarotausleuchtung IND-8433 VARIO v.2

## Anleitung

### 1. Einleitung

Lesen Sie diese Bedienungsanleitung sowie die allgemeinen Hinweise zu Kameras IND-84xx vollständig durch.

### 2. Beschreibung

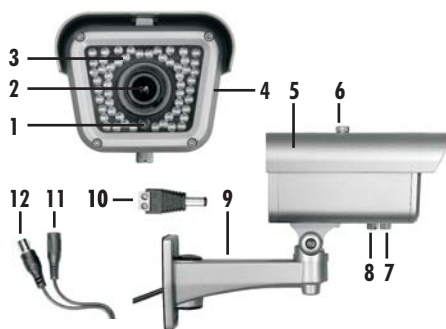
Diese Farbkamera im stabilen Aluminiumgehäuse zur Wandmontage dient zur Überwachung von Objekten im Innen- oder Außenbereich. Das 3,5-8 mm einstellbare Varioobjektiv ermöglicht einen wählbaren Bildausschnitt. Durch die Infrarotausleuchtung ist bei Dunkelheit ein Schwarzweißbild in bis zu 30 m Entfernung zu sehen.

### 3. Lieferumfang

- Kamera inkl ca. 70 cm Kabel mit BNC-/12V Buchse, Halterung und Sonnenschutzblende
- 4 Montageschrauben und 4 Dübel
- 1 Inbusschlüssel
- Adapter Stecker/Klemmen
- Bohrschablone
- Anleitung
- Allgemeine Hinweise

### 4. Ausstattung

- |                      |                  |
|----------------------|------------------|
| 1 Dämmerungssensor   | 7 Zoom           |
| 2 Objektiv           | 8 Focussierung   |
| 3 Infrarot LEDs      | 9 Halterung      |
| 4 Kamera             | 10 Adapter       |
| 5 Sonnenschutzblende | 11 12V DC-Buchse |
| 6 Feststellschraube  | 12 BNC-Buchse    |



### 5. Technische Daten

TV-System	PAL, Farbe
CCD-Sensor	1/3" Sony-CCD
Betriebsspannung	12V $\pm$ DC $\pm$ 10%
Stromaufnahme	380 mA
Lichtempfindlichkeit	0 Lux
Sensoraufösung	795 x 596 Pixel
horizontale Auflösung	600 TV-Linien
Videoausgangspegel	1 Vp-p/75 Ohm
Objektiv	f=3,5-8 mm Vario-Objektiv
Video-Ausgang	BNC-Buchse
Ausleuchtung	54 Infrarot-LEDs (max. 30 m)
Betriebstemperatur	-20° C bis + 45° C
Schutzklasse	IP 66
Abmessungen	106 x 83 x 164 mm

### 6. Montage

Die Kamera ist zur Wandmontage geeignet.

- Bohren Sie mit Hilfe der Bohrschablone die vier zu bohrenden Löcher an der gewünschten Montagestelle.
- Bei Aufputzkabelverlegung führen Sie das Kabel durch die untere Öffnung der Halterung, entfernen Sie hierzu die schwarze Verschlusskappe.
- Montieren Sie die Kamera an der Montagestelle mittels der mitgelieferten Schrauben und ggf. Dübel:
  - Drehen Sie die zwei oberen Schrauben bis auf 10 mm in die Wand.
  - Hängen Sie die Kamera auf die zwei Schrauben, so dass sie in die Lochverengung rutscht.
  - Drehen Sie die Schrauben fest.
  - Befestigen die Kamera noch mit den unteren beiden Schrauben.
- Die Sonnenschutzblende [5] sollte ganz nach vorne geschoben werden, dazu die Schraube [6] lösen, die Blende nach vorne schieben und die Schraube wieder anziehen.

### 7. Anschluss und Inbetriebnahme

- Schließen Sie die BNC-Buchse [12] der Kamera an den Videoeingang eines Videomonitors oder eines Recorders über ein 75 Ohm Koaxialkabel (z.B. RG 59) an (max. Länge 200 m).
- Schließen Sie die 12 V DC Buchse [11] der Kamera an den DC-Stecker eines Netzgerätes an. Wenn Sie ein Stromversorgungskabel mit Litzenenden verwenden, dann verbinden Sie diese mit den Klemmen des mitgelieferten Adapters [10]. Beachten Sie dabei die markierte Polarität auf dem Adapter. Verbinden Sie dann den Adapter [10] mit der 12 V DC Buchse.

Die Kamera ist nun betriebsbereit.