

Farb- Platinenkamera IND – 7105

Farbkamera mit Micro- Objektiv zum Einbau in Leergehäuse, abgehängte Decken usw.
Platine mit Befestigungsbohrungen (Lochabstand 28 mm)

Lieferumfang

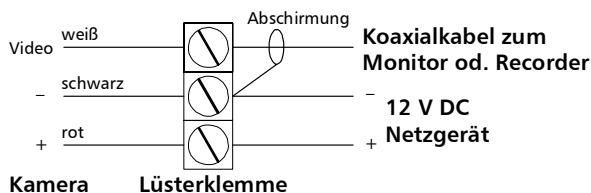
Kameraplatine IND-7105
3-adriges Anschlusskabel

Anschluss

Schließen Sie die Kameraplatine über die 3 Kabelenden mittels einer Lüsterklemme an.

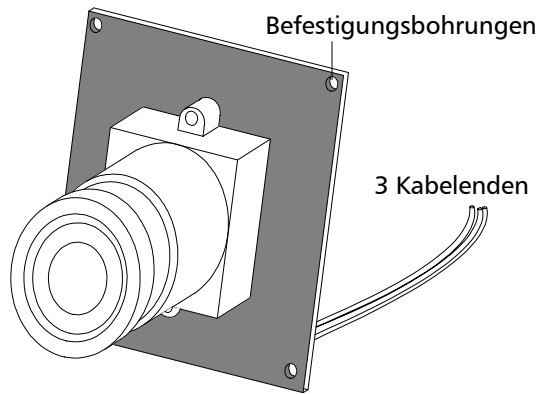
Rot = + 12 V DC
Schwarz = 0 V, Masse
Weiß = Videosignal

Benutzen Sie eine stabilisierte 12 V Stromversorgung (min. 300 mA, z.B. NG 500 S, OTTO 12/500). Das Videosignal schließen Sie z.B. an den Video-Eingang eines Monitors oder eines Recorders an. Verwenden Sie ein abgeschirmtes Kabel, z.B. RG 59 Koaxialkabel.



Hinweis:

- Beachten Sie, dass die Abschirmung des Koaxialkabels zusätzlich mit Masse der Kamera verbunden ist (s. Abb.).
- Diese Kamera ist nur für den Einsatz in Innenräumen geeignet. Die Kamera nicht direkt gegen Sonnenlicht, andere Lichtquellen oder lichtreflektierende Objekte orientieren.



Technische Daten

- TV-System: PAL, Farbe
- CCD-Sensor: 1/3" Sony-CCD
- Pixel (effektiv): 500 (H) x 582 (V) = 291.000
- Auslösung (horizontal): 330 TV- Linien
- Video-Ausgangssignal: 1,0 V_{ss}, 75 Ohm, interne Synch.
- min. Beleuchtung: 0,1 Lux
- Shutter: Auto-Iris, max. 1/100.000
- Objektiv: Micro-Objektiv, f = 3,6 mm
- Spannungsversorgung: DC 12 Volt, stabilisiert, max. 140 mA
- Betriebstemperatur: -10°C bis + 50°C
- Luftfeuchtigkeit: max. 95 % relativ
- Abmessungen: 32 x 32 x 27 mm
- Gewicht: ca. 24 g



Werfen Sie Verpackungsmaterial oder Geräte nicht einfach weg, sondern führen Sie sie der Wiederverwertung zu. Den zuständigen Recyclinghof bzw. die nächste Sammelstelle erfragen Sie bei Ihrer Gemeinde.

Indexa GmbH
Paul-Böhringer-Str. 3
74229 Oedheim
2005/03/07

