

# Platinenkamera IND-5102 Audio

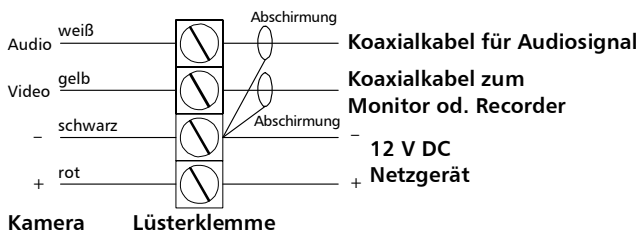
schwarz/weiß-Kamera mit Nadelöhr-Objektiv mit Mikrofon, zum Einbau in Leergehäuse, abgehängte Decken usw., besonders gut zum versteckten Einbau geeignet; Platine mit 4 Befestigungs-bohrungen (Lochabstand 28 mm)

## Lieferumfang

- Kameraplatine IND - 5102

## Technische Daten

- TV-System: CCIR, s/w
- CCD-Sensor: 1/3" Sony-Chip
- Pixel (effektiv): 270.000, 400TV-Linien
- Video-Ausgangssignal: 1,0 V<sub>ss</sub>, 75 Ohm, interne Synchron.
- min. Beleuchtung: 0,1 Lux
- Shutter: Auto-Iris, max. 1/100.000
- Objektiv: f= 3,7 mm Nadelöhr-Objektiv, konisch
- Audioausgang: 600 Ohm, max. 3 V<sub>ss</sub>
- Spannung: DC 12 Volt, stabilisiert, max. 110 mA
- Betriebstemperatur: -10°C bis + 50°C
- Luftfeuchtigkeit: max. 95% relativ
- Abmessungen: 32 x 32 x 14,5 mm
- Gewicht: ca. 30 g



## Anschluss

Schließen Sie die Kameraplatine über die Kabelenden mittels einer Lüsterklemme an.

Rot = + 12 V DC

Schwarz = 0 V, Masse

Gelb = Videosignal

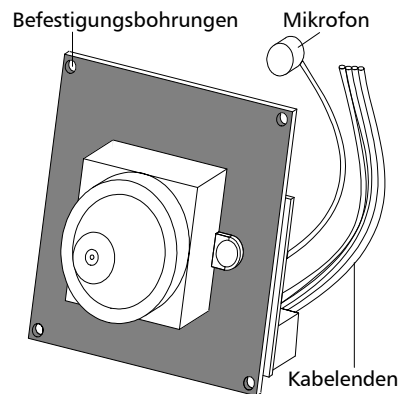
Weiß = Audiosignal

Benutzen Sie eine geeignete 12 V Stromversorgung (z.B. NG 500 S, OTTO 12/500).

Das Videosignal schließen Sie z.B. an den Video-Eingang eines Monitors oder eines Recorders an. Verwenden Sie ein abgeschirmtes Kabel, z.B. RG 59 Koaxialkabel. Das Audiosignal schließen Sie z.B. an den Audio-Eingang eines Monitors oder eines Recorders an. Verwenden Sie ein 75 Ohm Koaxialkabel, z.B. RG 59.

## Hinweise:

- Beachten Sie, dass die Abschirmung des Koaxialkabels zusätzlich mit Masse der Kamera verbunden ist (s. Abb.).
- Diese Kamera ist nur für den Einsatz in Innenräumen geeignet. Die Kamera nicht direkt gegen Sonnenlicht, andere Lichtquellen oder lichtreflektierende Objekte orientieren.



Werfen Sie Verpackungsmaterial oder Geräte nicht einfach weg, sondern führen Sie sie der Wiederverwertung zu. Den zuständigen Recyclinghof bzw. die nächste Sammelstelle erfragen Sie bei Ihrer Gemeinde.

Indexa GmbH  
Paul-Böhringer-Str. 3  
74229 Oedheim  
2005/08/24

