

Platinkamera IND - 5101

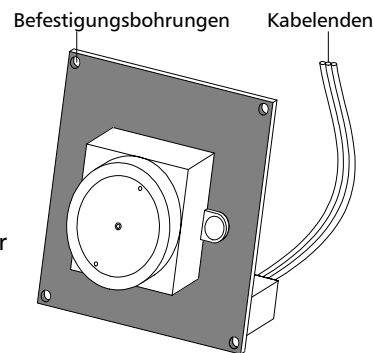
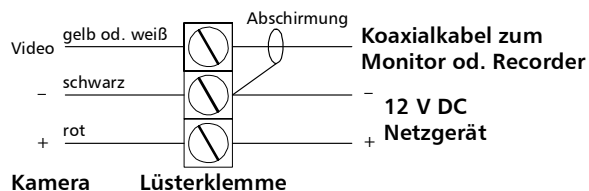
schwarz/weiß-Kamera mit Micro-Objektiv, zum Einbau in Leergehäuse, abgehängte Decken usw.; Platine mit 4 Befestigungsbohrungen (Lochabstand 28 mm)

Lieferumfang

- Kameraplatine IND – 5101
- Anschlusskabel

Technische Daten

- TV-System: CCIR, s/w
- CCD-Sensor: 1/3" Sony-Chip
- Pixel (effektiv): 270.000, 400TV-Linien
- Video-Ausgangssignal: 1,0 V_{ss}, 75 Ohm, interne Synch.
- min. Beleuchtung: 0,1 Lux
- Shutter: Auto-Iris, max. 1/100.000
- Objektiv: Micro-Objektiv, f = 3,6 mm
- Spannung: DC 12 Volt, stabilisiert max. 110 mA
- Betriebstemperatur: -10°C bis + 50°C
- Luftfeuchtigkeit: max. 95% relativ
- Abmessungen: 32 x 32 x 27 mm
- Gewicht: ca. 30 g



Anschluss

Schließen Sie die Kameraplatine über die Kabelenden mittels einer Lüsterklemme an.

Rot = + 12 V DC
Schwarz = 0 V, Masse
Gelb oder Weiß = Videosignal

Benutzen Sie eine geeignete 12 V Stromversorgung (z.B. NG 500 S, NG 1000 oder OTTO 12/500). Das Videosignal schließen Sie z.B. an den Video-Eingang eines Monitors oder eines Recorders an. Verwenden Sie ein abgeschirmtes Kabel, z.B. RG 59 Koaxialkabel.

Systemkabel-Verbindung an den VA- oder den VM-Monitor:
Verbinden Sie die entsprechenden Litzen mittels einer Lüsterklemme.

Hinweise:

- Beachten Sie, dass die Abschirmung des Koaxialkabels zusätzlich mit Masse der Kamera verbunden ist (s. Abb.).
- Diese Kamera ist nur für den Einsatz in Innenräumen geeignet. Die Kamera nicht direkt gegen Sonnenlicht, andere Lichtquellen oder lichtreflektierende Objekte orientieren.



Sie dürfen Verpackungsmaterial oder Geräte nicht im Hausmüll entsorgen, führen Sie sie der Wiederverwertung zu. Den zuständigen Recyclinghof bzw. die nächste Sammelstelle erfragen Sie bei Ihrer Gemeinde.



Indexa GmbH, Paul-Böhringer-Str. 3, D – 74229 Oedheim

• 2010/08/23